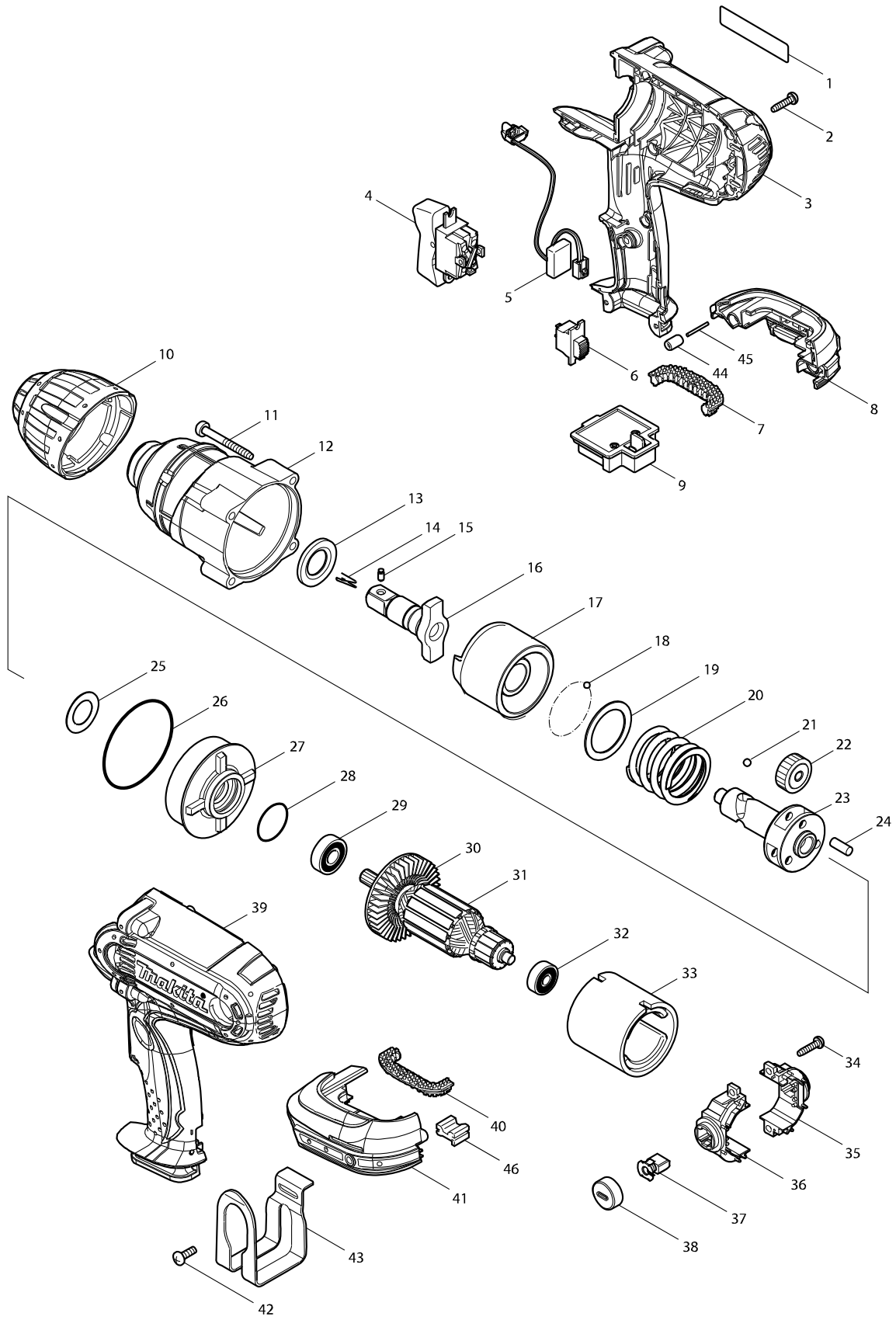


型號 DTW450 充電式套筒扳手18V



型號 DTW450 充電式套筒扳手18V

分解圖號	零件編號	品名	交換	數量	N/O	選擇1	選擇2	註記
001	850H18-7	DTW450 NAME PLATE		1				
002	265995-6	攻牙螺絲 4X18		9				
003	188434-8	本體外殼組 F/BTW450		1				
C10	263025-7	橡皮銷 4		4				
D10		INC. 39						
004	651572-4	起動開關 F/TW0350,1K		1				
005	631738-2	LED電子元件 F/BTW450		1				
006	638503-0	開關組 F/BTW450		1				
007	424042-4	減震橡膠 F/BTW450		1				
008	187873-9	BATTERY HOUSING SET		1				
C10	263005-3	橡皮銷 6		2				
D10		INC. 41						
009C	643843-3	端子		1	*			
009D	643843-3	端子		1	*			
009E	643843-3	端子		1	*			
009-1C	643844-1	電池接端座 F/BTD140	O	1				
009-1D	643844-1	電池接端座 F/BTD140	O	1				
009-1E	643844-1	電池接端座 F/BTD140	O	1				
009-1F	643844-1	電池接端座 F/BTD140		1				
010	421971-2	前蓋 F/BTW450		1				
011	266056-5	自攻牙螺絲 5X45		4				
012	158076-2	鏈箱 F/BTW450		1				
013	267268-3	環型墊片19 F/TW0200		1				
014	231907-1	彈簧 10		1				
016	324406-1	鐵鉗 F/BTW450		1	*			
016-1	326983-9	ANVIL	<	1				
017	324697-4	鏈 F/BTW450		1				
018	216008-6	鋼珠 4		29				
019	267340-1	平板華士32 F/BTW450		2				
020	234338-3	COMPRESSION SPRING 33		1				
021	216007-8	鋼珠6.4		2				
022	227171-0	正齒輪23 F/BTW450		3				
023	310185-7	傳動軸 F/BTW450		1				
024	256033-5	銷 6		3				
025	253794-8	F華士 18		1				
026	213722-5	O圈63 F/BTW450		1				
027	227172-8	內環齒輪53 F/BTW450		1				
028	213407-3	環26		1				
029	210059-1	滾珠軸承 6000DDW		1				
030	241850-6	風葉60 F/HR2400,6905H		1				
031	519199-5	馬達心 F/BTW450		1				
D10		INC. 29,30,32						
032	210025-8	軸承 627LLB		1				
033	638107-8	磁場環座 F/BTW450		1				
034	265995-6	攻牙螺絲 4X18		2				
035	643818-2	碳刷座-右 F/BTW450		1				
036	643823-9	碳刷座-左 F/BTW450		1				
037	194435-6	碳刷 CB-441		1				

請訂購一個零件。

列印日期 2017/11/16

型號 DTW450 充電式套筒扳手18V

分解圖號	零件編號	品名	交換	數量	N/O	選擇1	選擇2	註記
038C	643941-3	碳刷蓋		2	*			
038D	643941-3	碳刷蓋		2	*			
038E	643941-3	碳刷蓋		2	*			
038-1C	643829-7	碳刷蓋	<	2				
038-1D	643829-7	碳刷蓋	<	2				
038-1E	643829-7	碳刷蓋	<	2				
038-1F	643829-7	碳刷蓋		2				
039	188434-8	本體外殼組 F/BTW450		1				
C10	263025-7	橡皮銷 4		4				
D10		INC. 3						
040	424042-4	減震橡膠 F/BTW450		1				
041	187873-9	BATTERY HOUSING SET		1				
C10	263005-3	橡皮銷 6		2				
D10		INC. 8						
042	251314-2	螺絲 M4X12		1				
043	345736-7	掛鉤 F/BTW450		1				
044	263036-2	橡皮銷 5		1				
045	268184-2	插銷 1.5		1				
046C	424026-2	緩衝墊 C/424476-1		1	*			
046D	424026-2	緩衝墊 C/424476-1		1	*			
046E	424026-2	緩衝墊 C/424476-1		1	*			
046-1C	424476-1	墊	O	1				
046-1D	424476-1	墊	O	1				
046-1E	424476-1	墊	O	1				
046-1F	424476-1	墊		1				
A01C	***DC18RC	充電器C/195582-6		1	*			
A01E	***DC18RC	充電器C/195582-6		1	*			
A01-1C	***DC18RC	充電器C/195582-6	<	1				
A01-1E	***DC18RC	充電器C/195582-6	<	1				
A01-1F	***DC18RC	充電器C/195582-6		1				
A02C	196789-7	鋰電池 BL1830		2	*			
A02E	196791-0	鋰電池BL1840		2	*			
A02F	197272-7	鋰電池 顯示型 BL1840B		2				
A02-1C	196789-7	鋰電池 BL1830	O	2	*			
A02-1E	196791-0	鋰電池BL1840	O	2	*			
A02-2C	196974-2	鋰電池 BL1830	<	2	*			
A02-2E	196976-8	鋰電池 BL1840*_盒裝	<	2	*			
A02-3C	197604-8	鋰電池 顯示型 BL1830B	<	2				
A02-3E	197272-7	鋰電池 顯示型 BL1840B	<	2				
A03C	450128-8	電池保護蓋		1				
A03E	450128-8	電池保護蓋		1				
A03F	450128-8	電池保護蓋		1				
A04C	141644-8	PLASTIC CASE COMPLETE		1				
C10	163467-4	栓		2				
A04E	141644-8	PLASTIC CASE COMPLETE		1				
C10	163467-4	栓		2				
A04F	821551-8	工具箱 - 堆疊型 3		1				
C10	453974-8	塑膠箱門鎖		4				

請訂購一個零件。

列印日期 2017/11/16

