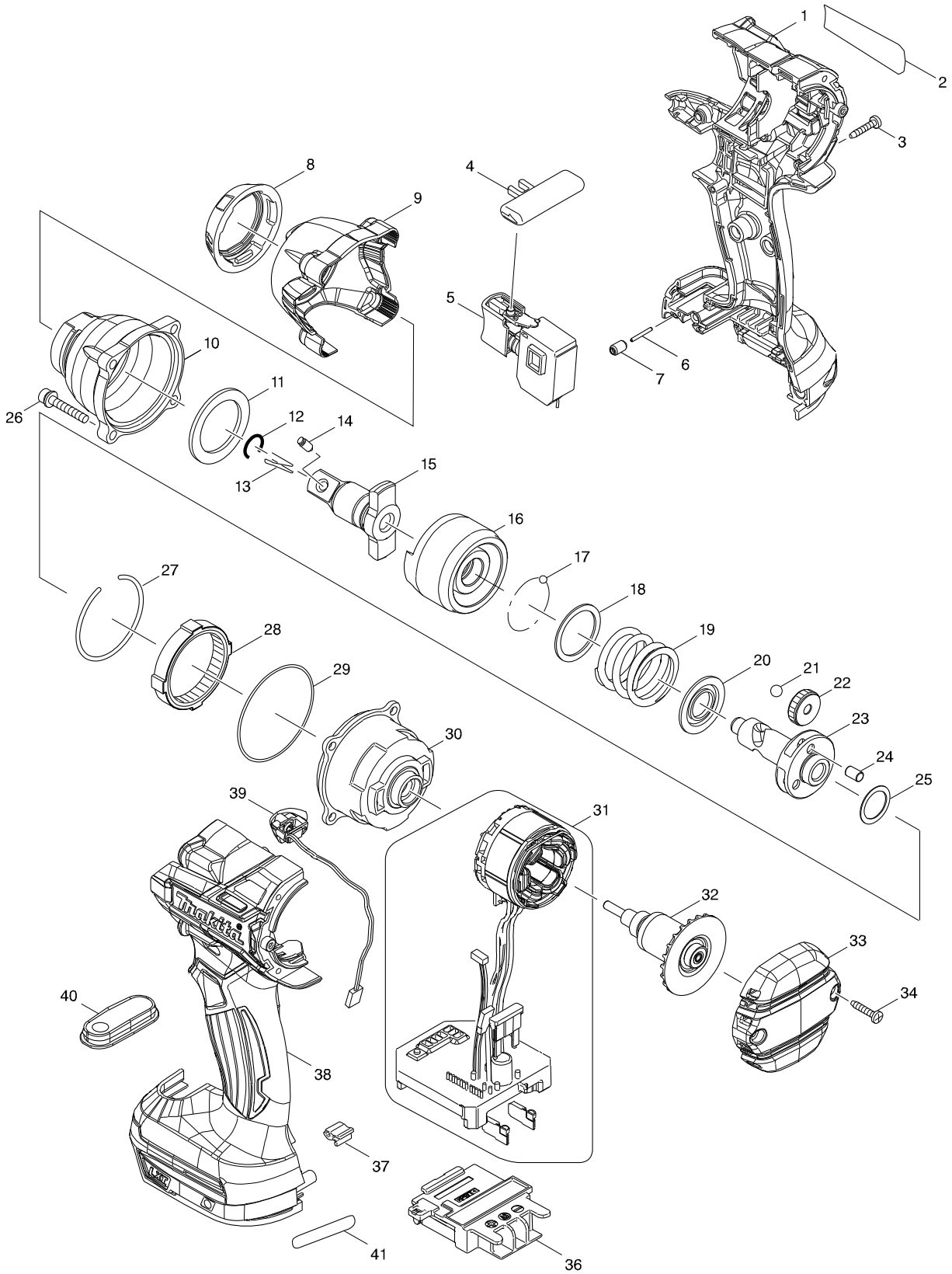


型號 DTW281 充電無刷套筒扳手18V



型號 DTW281 充電無刷套筒板手18V

分解圖號	零件編號	品名	交換	數量	N/O	選擇1	選擇2	註記
001	187819-5	機殼組		1	*			
C10	263005-3	橡皮銷 6		2	*			
D10		INC. 38			*			
001-1	183D46-6	HOUSING SET	<	1				
C10	263005-3	橡皮銷 6		2				
D10		INC. 38						
002	815N14-8	名牌 DTW281		1				
003	266130-9	螺絲 PT3X6		8				
004	419041-9	正逆切換桿		1				
005	650673-5	開關C3JW-1A		1				
006	268184-2	插銷 1.5		1				
007	263036-2	橡皮銷 5		1				
008	424568-6	螢光環		1				
009	454851-7	鏈箱蓋		1				
010	142388-3	鏈箱		1	*			
010-1	143911-7	鏈箱	<	1				
011	261154-0	尼龍墊圈 28		1				
012A	231907-1	彈簧 10		1	*			
012B	231907-1	彈簧 10		1	*			
012C	231907-1	彈簧 10		1	*			
012F	231907-1	彈簧 10		1				
012G	231907-1	彈簧 10		1				
012-1A	231907-1	彈簧 10		1				
012-1B	231907-1	彈簧 10		1				
012-1C	231907-1	彈簧 10		1				
015A	135617-1	鈷鐵		1	*			
D10		INC. 12			*			
015B	135617-1	鈷鐵		1	*			
D10		INC. 12			*			
015C	135617-1	鈷鐵		1	*			
D10		INC. 12			*			
015-1A	326386-7	ANVIL J	<	1	*			
015-1B	326386-7	ANVIL J	<	1	*			
015-1C	326386-7	ANVIL J	<	1	*			
015-1F	326386-7	ANVIL J		1	*			
015-1G	326386-7	ANVIL J		1	*			
015-2	135617-1	鈷鐵	X	1	*			
D10		INC. 12			*			
015-3	135824-6	鈷鐵	<	1				
D10		INC. 12						
016	326384-1	鏈		1				
017	216001-0	鋼珠 3.5		24				
018	267175-0	F 華士 24		1				
019	234322-8	扭力彈簧 25		1				
020	267766-7	杯形墊片 14		1				
021	216011-7	鋼珠 5.6		2				
022	227338-0	齒輪 22		3				
023	326385-9	軸心		1				

請訂購一個零件。

列印日期 2017/11/16

型號 DTW281 充電無刷套筒板手18V

分解圖號	零件編號	品名	交換	數量	N/O	選擇1	選擇2	註記
024	268311-1	銷 5		3				
025	253147-1	F華士 15		1				
026	266915-3	螺絲 M4X25		4				
027	233910-8	環形彈簧 43		1				
028	227337-2	外環齒輪 51		1				
029	213785-1	O圈 49		1				
030	142389-1	軸承座		1				
031	632D63-8	外線總成		1				
032	619341-9	馬達心		1				
033	454850-9	後蓋		1				
034	266130-9	螺絲 PT3X6		2				
036	643860-3	電池接端座		1				
037	424517-3	緩衝墊		1				
038	187819-5	機殼組		1	*			
C20	263005-3	橡皮銷 6		2	*			
D10		INC. 1			*			
038-1	183D46-6	HOUSING SET	<	1				
C20	263005-3	橡皮銷 6		2				
D10		INC. 1						
039	620295-5	L E D線路		1				
040A	142394-8	開關板組		1	*			
040B	142394-8	開關板組		1	*			
040-1A	142394-8	開關板組	<	1	*			
040-1B	142394-8	開關板組	<	1	*			
040-1C	142394-8	開關板組		1	*			
040-1F	142394-8	開關板組		1	*			
040-1G	142394-8	開關板組		1	*			
040-2	143848-8	SWITCH PLATE COMPLETE	<	1				
A01	266622-8	螺絲M4X12 F/BTD145RFE		1				
A02	346317-0	掛勾(大)		1				
A03B	***DC18RC	充電器C/195582-6		1	*			
A03C	821550-0	工具箱 - 堆疊型 2		1				
C10	453974-8	塑膠箱門鎖		4				
A03-1B	***DC18RC	充電器C/195582-6	<	1				
A03-1F	***DC18RC	充電器C/195582-6		1				
A03-1G	***DC18RC	充電器C/195582-6		1				
A04B	196791-0	鋰電池BL1840		2	*			
A04C	837670-0	INNER TRAY		1				
A04F	196974-2	鋰電池 BL1830		2	*			
A04G	197287-4	鋰電池 顯示型 BL1850B		2				
A04-1B	196791-0	鋰電池BL1840	O	2	*			
A04-1F	197604-8	鋰電池 顯示型 BL1830B	<	2				
A04-2B	196976-8	鋰電池 BL1840*_盒裝	<	2	*			
A04-3B	197272-7	鋰電池 顯示型 BL1840B	<	2				
A05B	450128-8	電池保護蓋		1				
A05C	806Y01-4	DTW281RMJ INDICATION LABEL		1				
A05F	450128-8	電池保護蓋		1				
A05G	450128-8	電池保護蓋		1				

請訂購一個零件。

列印日期 2017/11/16

