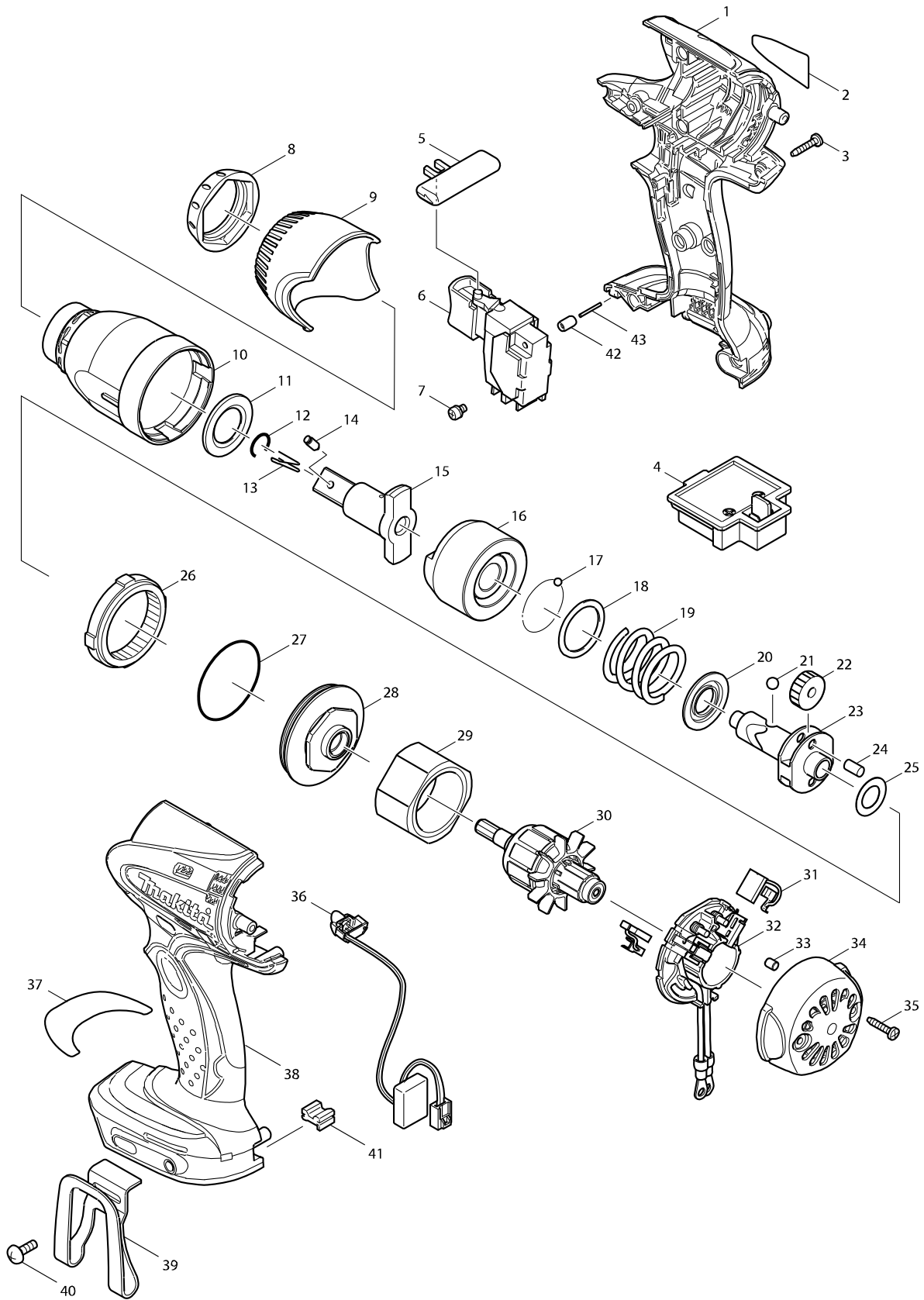


型號 DTW251 充電式套筒扳手18V



型號 DTW251 充電式套筒扳手18V

分解圖號	零件編號	品名	交換	數量	N/O	選擇1	選擇2	註記
001	188243-5	馬達座組 F/BTW251		1				
C10	263005-3	橡皮銷 6		2				
D10		INC. 38						
002	815E48-7	DTW251 NAME PLATE		1				
003	266130-9	螺絲 PT3X6		8				
004	643852-2	電池接端座		1				
005	419041-9	正逆切換桿		1				
006	650652-3	啟動開關 F/DTW251		1				
007	652045-0	螺絲 M3.5X5		2				
008	424375-7	螢光環M/452439-7 F/BTW251		1				
009	452439-7	鏈箱蓋M/424375-7 F/BTW251		1				
010	140171-2	鏈箱 F/BTW251		1				
011	261116-8	尼龍墊圈18 F/6918D		1				
012	231907-1	彈簧 10		1				
015	324706-9	軸桿+231907-1 F/BTW251		1				
016	324703-5	鏈 F/BTW251		1				
017	216001-0	鋼珠 3.5		24				
018	267175-0	F 華士 24		1				
019	234337-5	COMPRESSION SPRING 25		1				
020	267766-7	杯形墊片 14		1				
021	216011-7	鋼珠 5.6		2				
022	227233-4	正齒輪22 F/BTD133RFE		2				
023	324220-5	軸心 F/6980FD,6990D		1				
024	256253-1	銷5		2				
025	267212-0	平面墊片12		1				
026	227150-8	環型齒輪51 F/BTD130,TW251		1				
027	213507-9	O 圈 40		1				
028C	158145-9	軸承座 F/BTW251		1	*			
028D	158145-9	軸承座 F/BTW251		1	*			
028E	158145-9	軸承座 F/BTW251		1	*			
028-1C	143035-9	BEARING BOX COMPLETE	O	1				
028-1D	143035-9	BEARING BOX COMPLETE	O	1				
028-1E	143035-9	BEARING BOX COMPLETE	O	1				
028-1F	143035-9	BEARING BOX COMPLETE		1				
029	638495-3	外線磁性座 F/BTW251		1				
030	619253-6	馬達心 C/619375-2		1	*			
030-1	619375-2	直流馬達	<	1				
031	196854-2	CARBON BRUSH CB-448		1	*			
031-1	196854-2	CARBON BRUSH CB-448	S	1				
032	638498-7	碳刷座組 F/BTW251		1	*			
032-1	632G49-0	碳刷座組 A/689181-9	S	1				
C10	689181-9	隔片		2				
D10		INC. 31						
033	263032-0	橡膠銷 4		2				
034	418981-8	尾部蓋		1				
035	266130-9	螺絲 PT3X6		2				
036	631693-8	L E D 燈線		1				
038	188243-5	馬達座組 F/BTW251		1				

請訂購一個零件。

列印日期 2017/11/16

型號 DTW251 充電式套筒扳手18V

分解圖號	零件編號	品名	交換	數量	N/O	選擇1	選擇2	註記
C10	263005-3	橡皮銷 6		2				
D10		INC. 1						
039	346317-0	掛勾(大)		1				
040	251314-2	螺絲 M4X12		1				
041C	424026-2	緩衝墊 C/424476-1		1	*			
041D	424026-2	緩衝墊 C/424476-1		1	*			
041E	424026-2	緩衝墊 C/424476-1		1	*			
041-1C	424476-1	墊	○	1				
041-1D	424476-1	墊	○	1				
041-1E	424476-1	墊	○	1				
041-1F	424476-1	墊		1				
042	263036-2	橡皮銷 5		1				
043	268184-2	插銷 1.5		1				
A01C	***DC18RC	充電器C/195582-6		1	*			
A01E	***DC18RC	充電器C/195582-6		1	*			
A01-1C	***DC18RC	充電器C/195582-6	<	1				
A01-1E	***DC18RC	充電器C/195582-6	<	1				
A01-1F	***DC18RC	充電器C/195582-6		1				
A02C	194204-5	電池 BL1830		2	*			
A02E	196791-0	鋰電池BL1840		2	*			
A02-1C	196789-7	鋰電池 BL1830	○	2	*			
A02-1E	196791-0	鋰電池BL1840	○	2	*			
A02-2C	196789-7	鋰電池 BL1830	○	2	*			
A02-2E	196976-8	鋰電池 BL1840*_盒裝	<	2	*			
A02-2F	196976-8	鋰電池 BL1840*_盒裝		2	*			
A02-3C	196974-2	鋰電池 BL1830	<	2	*			
A02-3E	197272-7	鋰電池 顯示型 BL1840B	<	2				
A02-3F	197272-7	鋰電池 顯示型 BL1840B	<	2				
A02-4C	197604-8	鋰電池 顯示型 BL1830B	<	2				
A03C	141205-4	攜帶箱 PVC		1				
C10	324207-7	軸		1				
C20	413098-2	板		4				
C30	417724-5	栓		2				
C40	419215-2	塑膠盒		1				
C50	419216-0	提把		1				
A03E	141205-4	攜帶箱 PVC		1				
C10	324207-7	軸		1				
C20	413098-2	板		4				
C30	417724-5	栓		2				
C40	419215-2	塑膠盒		1				
C50	419216-0	提把		1				
A03F	821550-0	工具箱 - 堆疊型 2		1				
C10	453974-8	塑膠箱門鎖		4				
A04C	802V76-3	DTW251RFE PLASTIC CASE LABEL		1	*			
A04E	804R35-9	DTW251RME PLASTIC CASE LABEL		1	*			
A04F	837670-0	INNER TRAY		1				
A04-1C	804M50-3	DTW251RFE MODEL NO. LABEL	<	1				
A04-1E	805V29-1	DTW251RME MODEL NO. LABEL	<	1				

請訂購一個零件。

列印日期 2017/11/16

型號 DTW251 充電式套筒扳手18V

分解圖號	零件編號	品名	交換	數量	N/O	選擇1	選擇2	註記
A05C	450128-8	電池保護蓋		1				
A05E	450128-8	電池保護蓋		1				
A05F	450128-8	電池保護蓋		1				
A06F	802V85-2	DTW251RMJ INDICATION LABEL		1				
A07-1F	805V40-3	DTW251RMJ PLASTIC CASE LABEL		2				

請訂購一個零件。

列印日期 2017/11/16