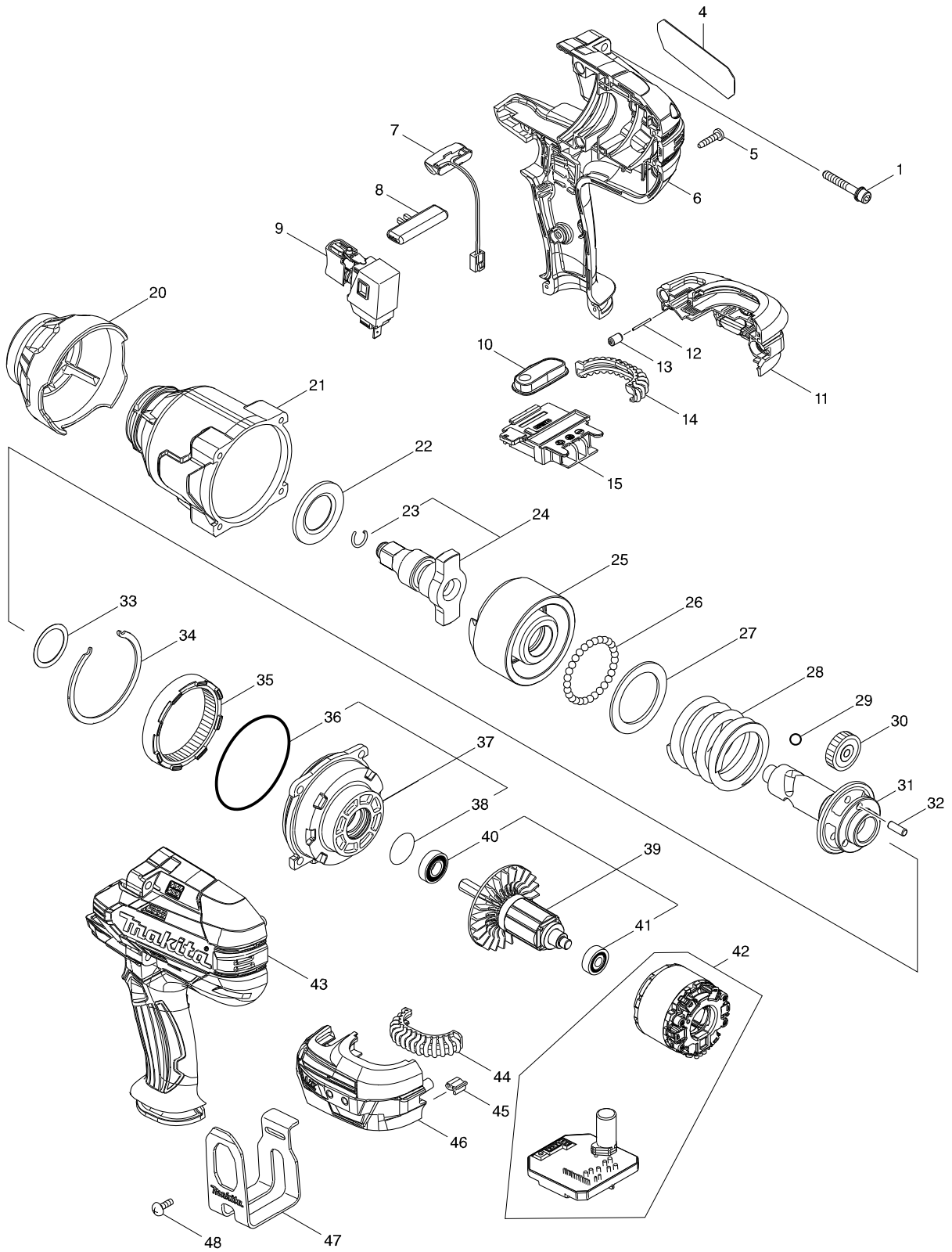


型號 DTW1002 充電無刷套筒扳手 18V 1/2'



型號 DTW1002 充電無刷套筒板手 18V 1/2'

分解圖號	零件編號	品名	交換	數量	N/O	選擇1	選擇2	註記
001	251476-6	螺栓 M5X35		4				
004	851K57-8	DTW1002 NAME PLATE		1				
005	266326-2	螺絲 M4X18		9				
006	183C08-8	外殼組		1	*			
D10		INC. 43			*			
006-1	183H36-3	HOUSING SET	O	1				
D10		INC. 43						
007	620351-1	LED電路		1				
008	456268-0	切換桿		1				
009	143416-7	啟動開關		1				
010	143417-5	開關板		1				
011	183C12-7	電池殼		1				
C10	263005-3	橡皮銷 6		2				
D10		INC. 46						
012	268284-8	銷 1.5		1				
013	263036-2	橡皮銷 5		1				
014	424773-5	橡膠墊		1				
015	643899-6	接線端子		1				
020	424775-1	保險槓		1	*			
020-1	424978-7	BUMPER	<	1				
021	143411-7	鏈箱		1	*			
021-1	144473-8	HAMMER CASE COMPLETE	S	1				
022	346948-5	墊圈25		1				
023	231907-1	彈簧 10		1	*			
023-1	232323-0	RING SPRING 10	<	1				
024	135717-7	鐵砧		1	*			
D10		INC. 23			*			
024-1	135717-7	鐵砧	<	1	*			
D10		INC. 23			*			
024-2	135804-2	鐵砧	<	1				
D10		INC. 23						
025	326613-2	鏈		1				
026	216002-8	鋼珠 4.8		29				
027	267493-6	平墊圈38		1				
028	234383-8	壓縮彈簧 38		1				
029	216009-4	鋼珠 7.1		2				
030	227391-6	直齒輪 24		3				
031	326611-6	主軸		1				
032	268079-9	銷 5		3				
033	267494-4	平墊圈25		1				
034	346947-7	保持器		1				
035	227392-4	內部直齒輪 54		1				
036	213720-9	O圈 67		1				
037	135718-5	內部齒輪箱		1				
D10		INC. 36,38						
038	213961-7	O圈 12		1				
039	519384-0	轉子組件		1				
D10		INC. 40,41						

請訂購一個零件。

列印日期 2017/11/16

型號 DTW1002 充電無刷套筒板手 18V 1/2'

分解圖號	零件編號	品名	交換	數量	N/O	選擇1	選擇2	註記
040	210069-8	球型培林 6900DDW		1				
041	211022-7	培林 607ZZ		1				
042	629170-2	定子組件		1	*			
042-1	629330-6	STATOR COMPLETE	<	1				
043	183C08-8	外殼組		1	*			
D10		INC. 6			*			
043-1	183H36-3	HOUSING SET	O	1				
D10		INC. 6						
044	424773-5	橡膠墊		1				
045	424517-3	緩衝墊		1				
046	183C12-7	電池殼		1				
C10	263005-3	橡皮銷 6		2				
D10		INC. 11						
047	346949-3	鉤		1				
048	251314-2	螺絲 M4X12		2				
A01B	***DC18RC	充電器C/195582-6		1				
A01C	***DC18RC	充電器C/195582-6		1				
A01D	***DC18RC	充電器C/195582-6		1				
A02B	197272-7	鋰電池 顯示型 BL1840B		2				
A02C	196974-2	鋰電池 BL1830		2	*			
A02D	197287-4	鋰電池 顯示型 BL1850B		2				
A02-1C	197604-8	鋰電池 顯示型 BL1830B	<	2				
A03B	450128-8	電池保護蓋		1				
A03C	450128-8	電池保護蓋		1				
A03D	450128-8	電池保護蓋		1				
A04B	821551-8	工具箱 - 堆疊型 3		1				
C10	453974-8	塑膠箱門鎖		4				
A04C	821551-8	工具箱 - 堆疊型 3		1				
C10	453974-8	塑膠箱門鎖		4				
A04D	821551-8	工具箱 - 堆疊型 3		1				
C10	453974-8	塑膠箱門鎖		4				
A05B	837645-9	INNER TRAY		1				
A05C	837645-9	INNER TRAY		1				
A05D	837645-9	INNER TRAY		1				
A06B	808B76-1	DTW1002RMJ INDICATION LABEL		1				
A06C	808B78-7	DTW1002RFJ INDICATION LABEL		1				
A06D	808B80-0	DTW1002RTJ INDICATION LABEL		1				
A07B	808B77-9	DTW1002RMJ PLASTIC CASE LABEL		2				
A07C	808B79-5	DTW1002RFJ PLASTIC CASE LABEL		2				
A07D	808B81-8	DTW1002RTJ PLASTIC CASE LABEL		2				

請訂購一個零件。

列印日期 2017/11/16