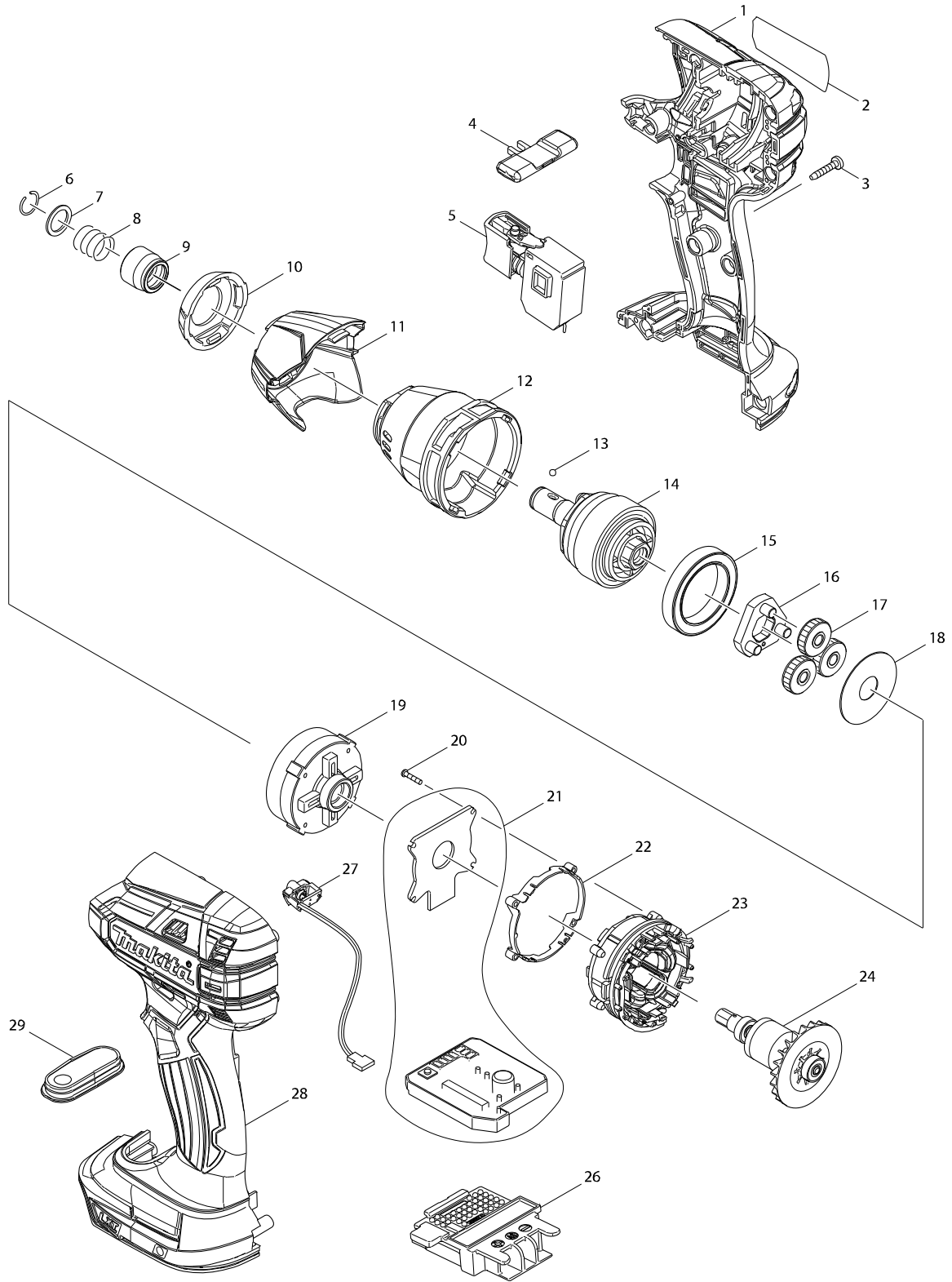


型號 DTS131 充電油壓起子機-單機14.4V



型號 DTS131 充電油壓起子機-單機14.4V

分解圖號	零件編號	品名	交換	數量	N/O	選擇1	選擇2	註記
001	187991-3	本體外殼組		1				
C10	263005-3	橡皮銷 6		2				
C20	252126-6	六角鎖定螺母M4-7		2				
D10		INC. 28						
002	850H77-1	名牌 DTS131		1				
003	266130-9	螺絲 PT3X6		9				
004	455053-8	切換桿		1				
005	650673-5	開關C3JW-1A		1				
006	231965-7	擋圈 10		1				
007	267143-3	華士 11		1				
008	234347-2	彈簧 11		1				
009	326465-1	起子袖套 C/326542-9		1	*			
009-1	326542-9	起子袖套	<	1				
010	424662-4	橡膠環		1				
011	455468-9	鏈箱蓋		1				
012	142928-7	鏈箱		1				
C10	213126-1	油封 12		1				
C20	211136-2	培林 6801LLB		1				
013	216019-1	鋼珠 3		2				
014	142935-0	軸組 C/143274-1		1	*			
014-1	142935-0	軸組 C/143274-1	<	1	*			
C10	143263-6	BIT PIECE A COMPLETE		1	*			
014-2	143274-1	軸組	<	1				
C10	143263-6	BIT PIECE A COMPLETE		1				
015	211294-4	培林6806LLU		1				
016	142929-5	齒輪支架		1				
017	227368-1	直齒輪 22		3				
018	267067-3	F 華士12		1				
019	227361-5	內環齒輪 51		1				
020	266786-8	平頭螺絲 2*10		4				
021	620353-7	控制器		1				
022	687464-1	支承		1				
023	629136-2	定子		1				
024	619358-2	轉子		1				
026	643850-6	電池端接座		1				
027	620355-3	L E D線路		1				
028	187991-3	本體外殼組		1				
C10	263005-3	橡皮銷 6		2				
C20	252126-6	六角鎖定螺母M4-7		2				
D10		INC. 1						
029	141583-2	開關板		1	*			
029-1	141583-2	開關板	<	1				
A01	266622-8	螺絲M4X12 F/BTD145RFE		1				
A02	346317-0	掛勾(大)		1				
A03B	***DC18RC	充電器C/195582-6		1				
A04B	196837-2	鋰電池 BL1440		2	*			
A04-1B	196837-2	鋰電池 BL1440	O	2	*			
A04-2B	196975-0	鋰電池BL1440*	<	2				

請訂購一個零件。

列印日期 2017/11/16

