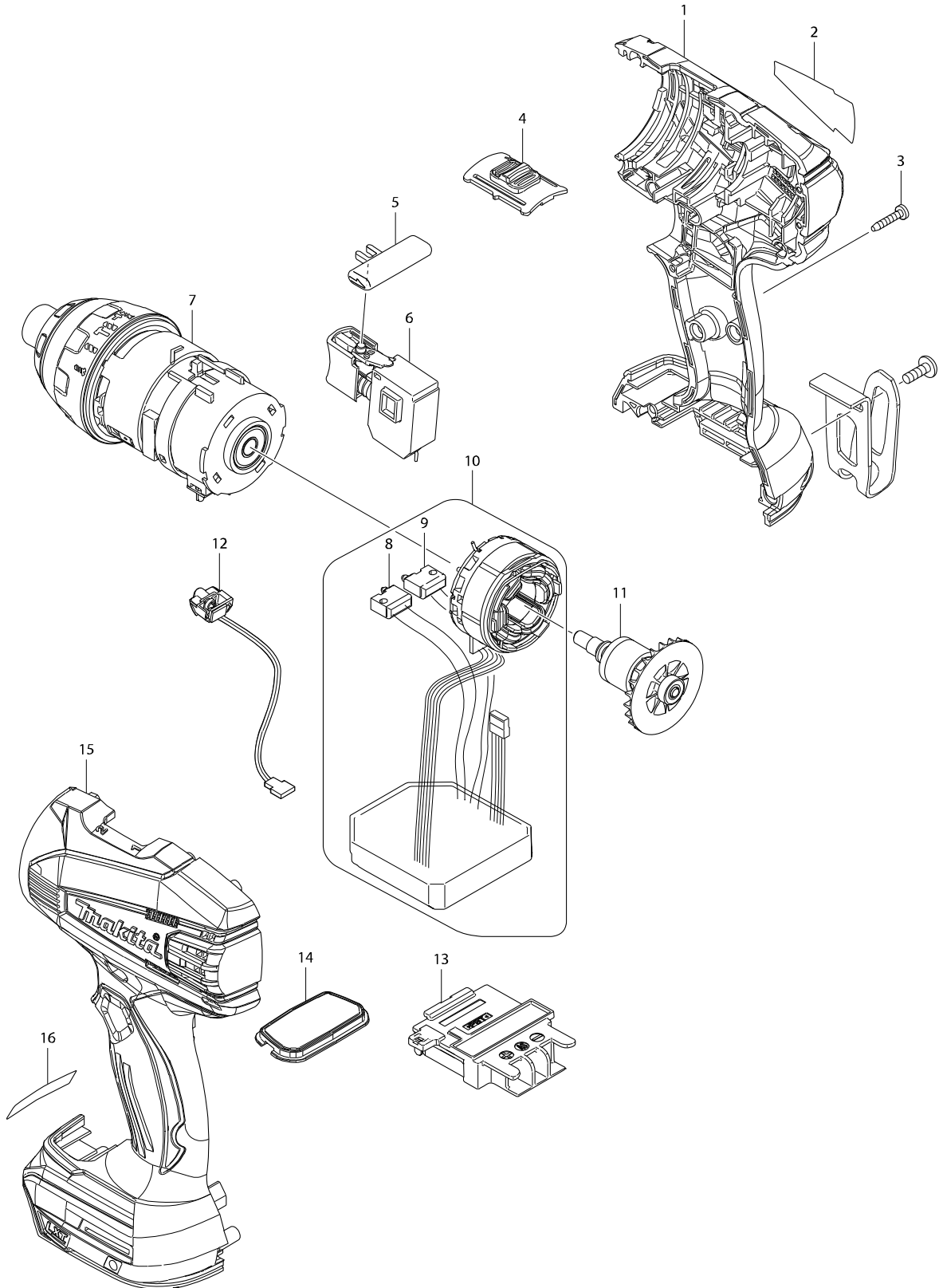
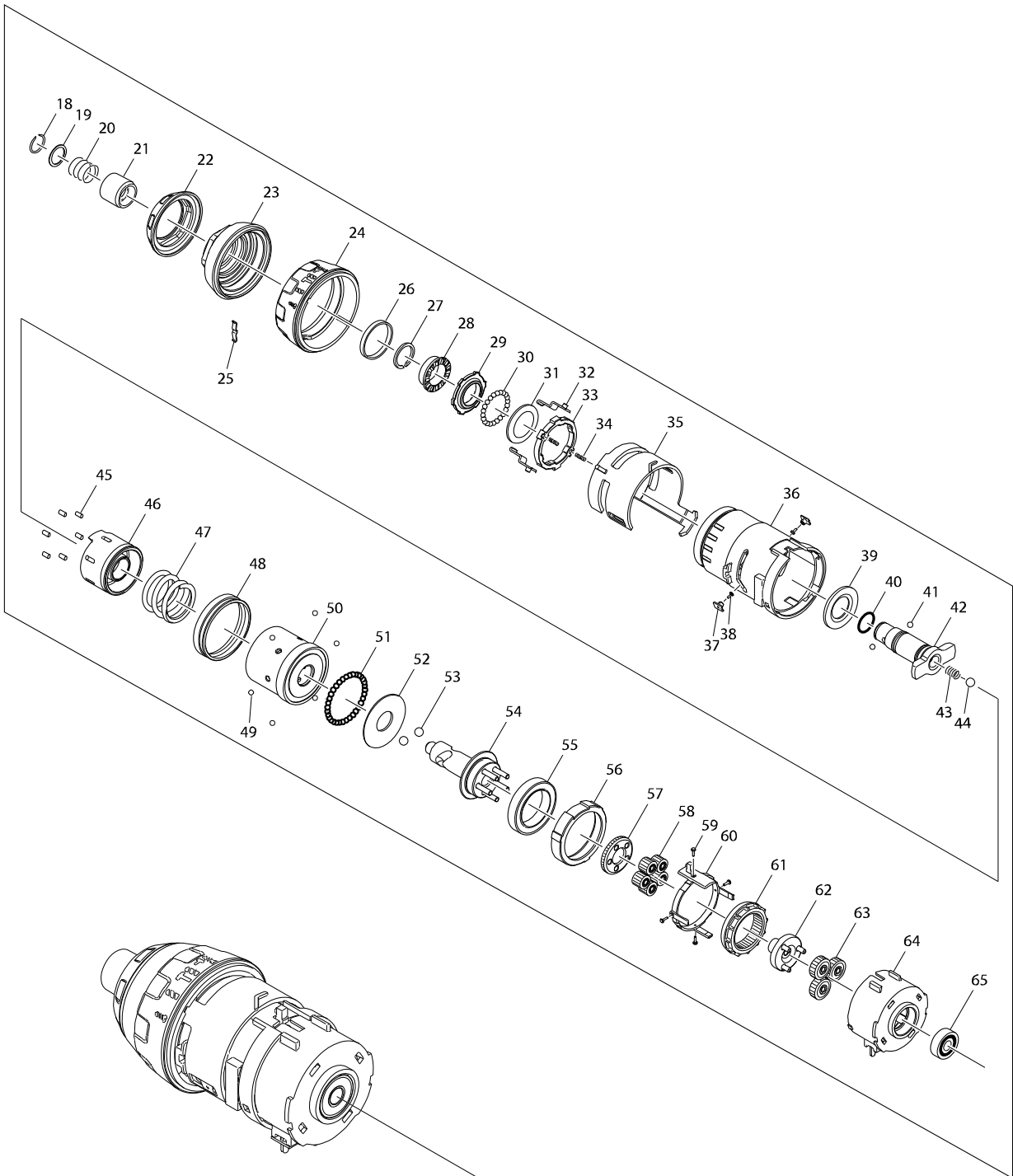


型號 DTP141 充電四效能無刷起子機18V



型號 DTP141 充電四效能無刷起子機18V



型號 DTP141 充電四效能無刷起子機18V

分解圖號	零件編號	品名	交換	數量	N/O	選擇1	選擇2	註記
001	187269-4	外殼組		1				
C10	263005-3	橡皮銷 6		2				
D10		INC. 15						
002	815U19-0	名牌 DTP141		1				
003	266130-9	螺絲 PT3X6		9				
004	126105-9	變換桿組		1				
C10	234232-9	彈簧3		2				
005	419041-9	正逆切換桿		1				
006	650673-5	開關C3JW-1A		1				
007	126340-9	衝擊組件		1				
D10		INC. 18-65						
008	638958-9	開關		1				
009	638959-7	開關		1				
010	638899-9	外線總成		1				
D10		INC. 8,9						
011	619292-6	馬達轉子		1				
012	620092-9	L E D 電路		1				
013	643860-3	電池接端座		1				
014	141268-0	開關板總成		1				
015	187269-4	外殼組		1				
C10	263005-3	橡皮銷 6		2				
D10		INC. 1						
018	231951-8	止動圈 11		1				
019	267085-1	墊片 12		1				
020	233005-7	彈簧 13		1				
021	324420-7	套筒		1				
022	424485-0	螢光環		1				
023	135505-2	鏈擊箱組		1				
024	453321-3	切換圈		1				
025	232272-1	板彈簧		1				
026	257809-3	套子24		1				
027	961085-0	擋圈 WR-15		1				
028	223175-0	凸輪A		1				
029	223176-8	凸輪B		1				
030	216019-1	鋼珠 3		22				
031	267839-6	杯型華司		1				
032	346560-1	鏈擊變換板		2				
033	313227-6	鏈擊變換圈		1				
034	234231-1	彈簧2		2				
035	453320-5	切換箱		1				
036	135504-4	齒輪箱組		1				
037	453324-7	銷規		2				
038	256537-7	小平頭銷1.2-3.5		2				
039	261130-4	尼龍墊圈 15		1				
040	213166-9	O 圈 12.5		1				
041	216001-0	鋼珠 3.5		2				
042	326125-5	車心鉗N		1				
043	234233-7	彈簧5		1				

請訂購一個零件。

列印日期 2017/11/16

型號 DTP141 充電四效能無刷起子機18V

分解圖號	零件編號	品名	交換	數量	N/O	選擇1	選擇2	註記
044	216011-7	鋼珠 5.6		1				
045	256272-7	銷2.5		6				
046	326123-9	鏈		1				
047	234234-5	彈簧22		1				
048	331977-1	變換套		1				
049	216019-1	鋼珠 3		6				
050	326124-7	外鏈		1				
051	216019-1	鋼珠 3		34				
052	267453-8	平滑司14		1				
053	216011-7	鋼珠 5.6		2				
054	142037-2	主軸		1				
055	211379-6	球型培林6805LLB		1				
056	453325-5	培林箱		1				
057	227319-4	齒輪 41		1				
058	227320-9	齒輪 14B		5				
059	268266-0	小平頭銷1.2		4				
060	453323-9	變換桿		1				
061	227287-1	內環齒輪41		1				
062	141251-7	齒輪總成14A		1				
063	227284-7	齒輪21		3				
064	135506-0	馬達支撐架組		1				
065	211022-7	培林 607ZZ		1				
A01	251314-2	螺絲 M4X12		1				
A02	346317-0	掛勾(大)		1				
A03D	***DC18RC	充電器C/195582-6		1	*			
A03E	***DC18RC	充電器C/195582-6		1	*			
A03-1D	***DC18RC	充電器C/195582-6	<	1				
A03-1E	***DC18RC	充電器C/195582-6	<	1				
A03-1F	***DC18RC	充電器C/195582-6		1				
A04D	196789-7	鋰電池 BL1830		2	*			
A04E	196791-0	鋰電池BL1840		2	*			
A04-1D	196789-7	鋰電池 BL1830	O	2	*			
A04-1E	196791-0	鋰電池BL1840	O	2	*			
A04-2D	196974-2	鋰電池 BL1830	<	2	*			
A04-2E	196976-8	鋰電池 BL1840*_盒裝	<	2	*			
A04-2F	196977-6	鋰電池BL1850*		2	*			
A04-3D	197604-8	鋰電池 顯示型 BL1830B	<	2				
A04-3E	197272-7	鋰電池 顯示型 BL1840B	<	2				
A04-3F	197287-4	鋰電池 顯示型 BL1850B	<	2				
A05D	450128-8	電池保護蓋		1				
A05E	450128-8	電池保護蓋		1				
A05F	450128-8	電池保護蓋		1				
A06D	824979-9	塑膠工具箱		1				
C10	162302-3	推板		2				
C20	324319-6	桿		1				
C30	451749-9	握把		1				
A06E	824979-9	塑膠工具箱		1				
C10	162302-3	推板		2				

請訂購一個零件。

列印日期 2017/11/16

