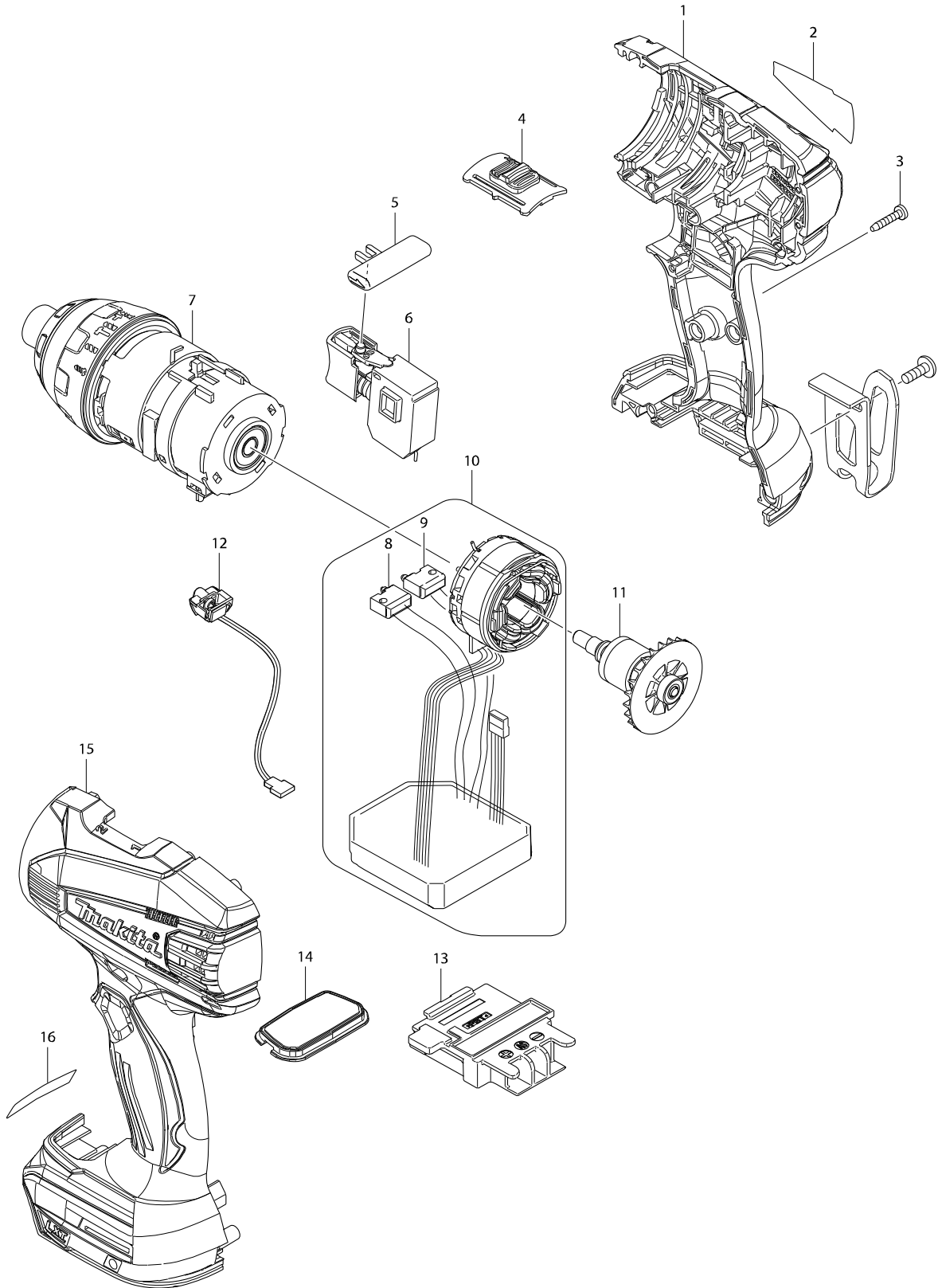
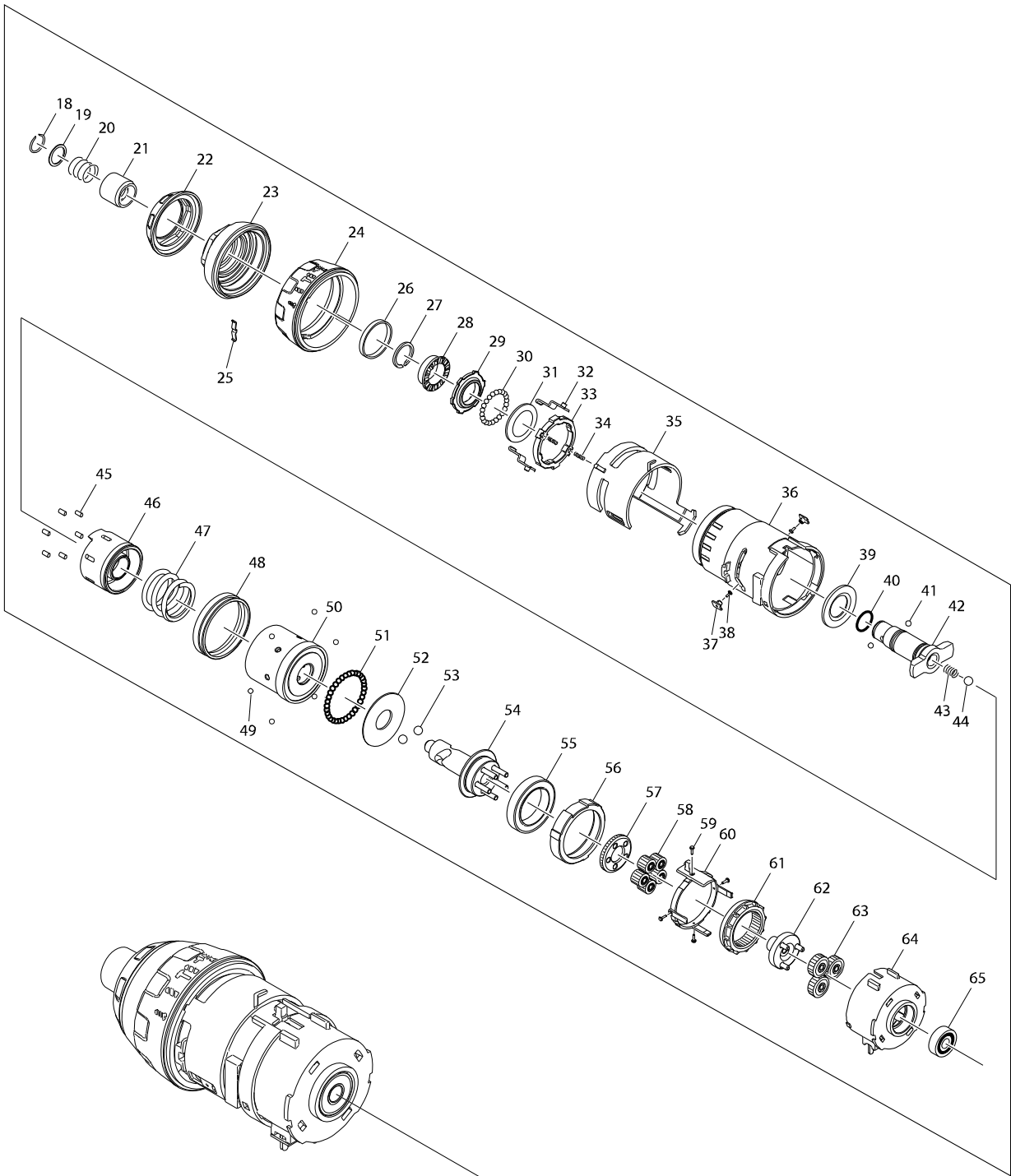


型號 DTP131 充電四效能起子機14.4V



型號 DTP131 充電四效能起子機14.4V



型號 DTP131 充電四效能起子機14.4V

分解圖號	零件編號	品名	交換	數量	N/O	選擇1	選擇2	註記
001	187266-0	外殼組		1				
C10	263005-3	橡皮銷 6		2				
D10		INC. 15						
002	815T63-1	DTP131 NAME PLATE		1				
003	266130-9	螺絲 PT3X6		9				
004	126105-9	變換桿組		1				
C10	234232-9	彈簧3		2				
005	419041-9	正逆切換桿		1				
006	650673-5	開關C3JW-1A		1				
007	126340-9	衝擊組件		1				
D10		INC. 18-65						
008	638958-9	開關		1				
009	638959-7	開關		1				
010	638898-1	外線總成		1				
D10		INC. 8,9						
011	619292-6	馬達轉子		1				
012	620092-9	L E D 電路		1				
013	643850-6	電池端接座		1				
014	141268-0	開關板總成		1				
015	187266-0	外殼組		1				
C10	263005-3	橡皮銷 6		2				
D10		INC. 1						
018	231951-8	止動圈 11		1				
019	267085-1	墊片 12		1				
020	233005-7	彈簧 13		1				
021	324420-7	套筒		1				
022	424485-0	螢光環		1				
023	135505-2	鏈擊箱組		1				
024	453321-3	切換圈		1				
025	232272-1	板彈簧		1				
026	257809-3	套子24		1				
027	961085-0	擋圈 WR-15		1				
028	223175-0	凸輪A		1				
029	223176-8	凸輪B		1				
030	216019-1	鋼珠 3		22				
031	267839-6	杯型華司		1				
032	346560-1	鏈擊變換板		2				
033	313227-6	鏈擊變換圈		1				
034	234231-1	彈簧2		2				
035	453320-5	切換箱		1				
036	135504-4	齒輪箱組		1				
037	453324-7	銷規		2				
038	256537-7	小平頭銷1.2-3.5		2				
039	261130-4	尼龍墊圈 15		1				
040	213166-9	O 圈 12.5		1				
041	216001-0	鋼珠 3.5		2				
042	326125-5	車心鉗N		1				
043	234233-7	彈簧5		1				

請訂購一個零件。

列印日期 2017/11/16

