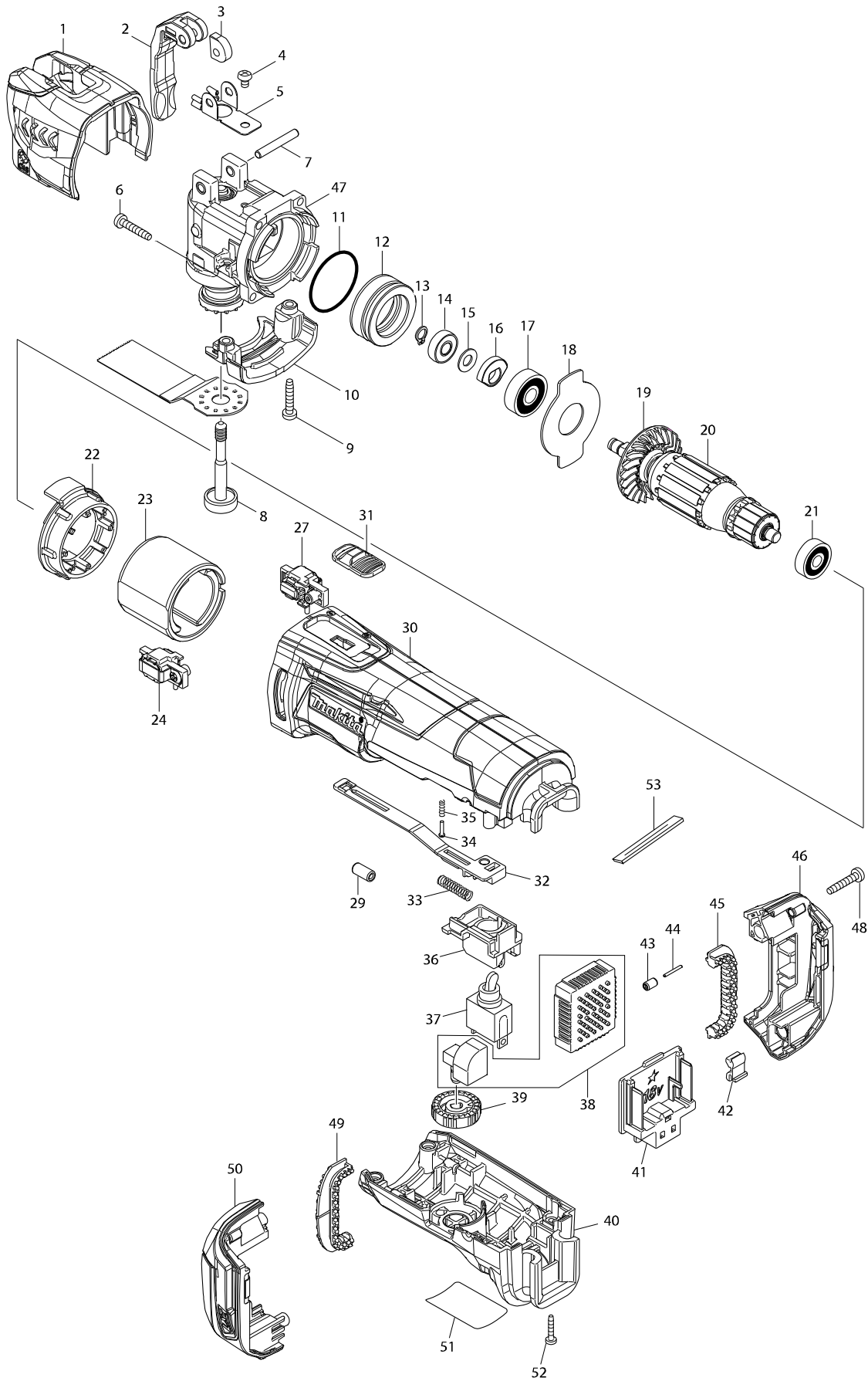


型號 DTM51 充電式切磨機18V



型號 DTM51 充電式切磨機18V

分解圖號	零件編號	品名	交換	數量	N/O	選擇1	選擇2	註記
001	455272-6	上頭部蓋		1				
002	319059-9	扳桿		1				
003	313268-2	轉向塊		1				
004	911102-6	螺絲 M4X6		1				
005	232282-8	鋼板彈簧		1				
006	266424-2	攻牙螺絲 4X20		4				
007	268306-4	銷 5		1				
008	326409-1	固定螺栓		1				
009	266424-2	攻牙螺絲 4X20		2				
010	454635-3	下部蓋		1				
011	213343-3	O圈 35		1				
012	326347-7	軸承箱		1				
013	961003-8	擋圈 S-7		1				
014	211392-4	培林 706		1	*			
014-1	210164-4	SPHERE BEARING 706	O	1				
015	253133-2	F 華士 7		1				
016	313245-4	平衡裝置		1				
017	211092-6	培林 629DDW		1				
018	285857-2	培林座		1				
019	240140-4	風葉 46		1				
020	519338-7	馬達心 18V		1				
D10		INC. 19,21						
021	210023-2	培林 627DDW		1				
022	455017-2	風葉座		1				
023	632B69-4	外線磁性座		1				
024	632B88-0	碳刷座組 左		1				
027	632B89-8	碳刷座組 右		1				
030	455013-0	馬達座		1				
031	455016-4	開關鈕		1				
032	455015-6	開關桿		1				
033	234263-8	扭力彈簧 5		1				
034	255058-6	固定銷 2		1				
035	233002-3	扭力彈簧 3		1				
036	455018-0	開開箱		1				
037	651423-1	開關		1				
038	620270-1	控制器		1				
039	271617-8	刻度盤 28		1				
040	142553-4	手柄蓋		1				
C10	263005-3	橡皮銷 6		3				
041	643852-2	電池接端座		1				
042	424476-1	墊		1				
043	263036-2	橡皮銷 5		1				
044	268184-2	插銷 1.5		1				
045	424473-7	緩衝橡膠墊		1				
046	187848-8	電池座組		1				
C10	263005-3	橡皮銷 6		2				
D10		INC. 50						
047	142502-1	曲軸軸承座		1	*			

請訂購一個零件。

列印日期 2017/11/16

型號 DTM51 充電式切磨機18V

分解圖號	零件編號	品名	交換	數量	N/O	選擇1	選擇2	註記
047-1	143250-5	CRANK HOUSING COMPLETE	<	1				
048	266424-2	攻牙螺絲 4X20		2				
049	424473-7	緩衝橡膠墊		1				
050	187848-8	電池座組		1				
C10	263005-3	橡皮銷 6		2				
D10		INC. 46						
051	815M50-8	名牌 DTM51		1				
052	266429-2	自攻螺絲 3X16		4				
053	423404-3	海綿片		1				
A01B	***DC18RC	充電器C/195582-6		1	*			
A01-1B	***DC18RC	充電器C/195582-6	<	1				
A02B	194204-5	電池 BL1830		2	*			
A02-1B	196789-7	鋰電池 BL1830	O	2	*			
A02-2B	196789-7	鋰電池 BL1830	O	2	*			
A02-3B	196974-2	鋰電池 BL1830	<	2	*			
A02-4B	197604-8	鋰電池 顯示型 BL1830B	<	2				
A03B	450128-8	電池保護蓋		1				
A04B	821608-5	塑料手提箱		1				
C10	162302-3	推板		2				
A05B	196272-4	轉接器A		1				
A06B	B-21325	半圓鋸片85 (TMA006)-木材及金屬		1				
A07B	B-21353	直切鋸片28 (TMA009)-木材及金屬		1				
A08B	B-21406	直切鋸片 10 (TMA014)-木材		1				
A09B	B-21624	三角形砂紙 石材 60/10		1				
A10B	B-22947	三角形砂紙 石材 100/10		1				
A11B	B-22953	三角形砂紙 石材 150/10		1				
A12B	B-21537	拋光墊		1				
A13B	142257-8	工具箱		1	*			
C10	454652-3	推板		1	*			
A13-1B	143308-0	TOOL BOX COMPLETE WITH LABEL	O	1				
C10	454652-3	推板		1				
A14B	821591-6	工具箱		1				
C10	454652-3	推板		1				

請訂購一個零件。