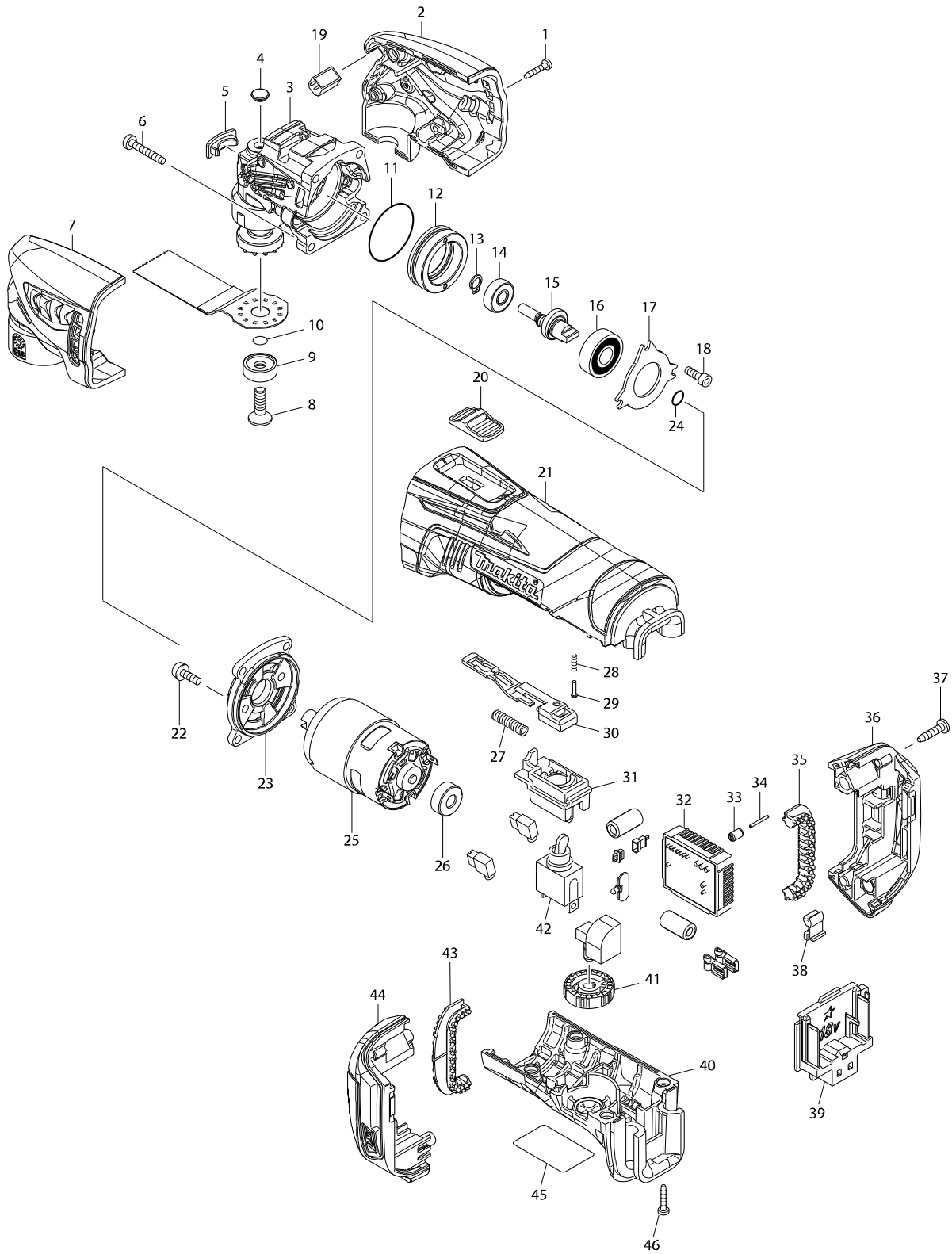


型號 DTM50 充電式切磨機18V



型號 DTM50 充電式切磨機18V

分解圖號	零件編號	品名	交換	數量	N/O	選擇1	選擇2	註記
001	266429-2	自攻螺絲 3X16		4				
002	187346-2	頭部蓋		1				
D10		INC. 7						
003	142400-9	曲軸箱		1				
004	424511-5	曲軸箱帽 B		1				
005	424510-7	曲軸箱帽 A		1				
006	266374-1	螺絲 4X25		4				
007	187346-2	頭部蓋		1				
D10		INC. 2						
008	266783-4	六角螺絲 M6X20		1				
009	224455-7	外法蘭士 22		1				
010	213021-5	○圈 5		1				
011	213479-8	○圈 33		1				
012	326187-3	培林箱		1				
013	961003-8	擋圈 S-7		1				
014	211392-4	培林 706		1				
015	326186-5	曲軸桿		1				
016	210059-1	滾珠軸承 6000DDW		1				
017	285856-4	培林墊片		1				
018	922117-8	H.S.H.螺絲 M4X12		3				
019	620146-2	L E D 電路		1				
020	453761-5	開關板		1				
021	453755-0	馬達座組		1				
022	911516-9	螺絲M4X12		2				
023	453762-3	外殼蓋		1				
024	213030-4	○圈 8		1				
025	629956-4	直流馬達 18V		1				
026	424520-4	帽		1				
027	234263-8	扭力彈簧 5		1				
028	233002-3	扭力彈簧 3		1				
029	255058-6	固定銷 2		1				
030	453757-6	開關桿		1				
031	453760-7	開關蓋		1				
032	632A03-8	控制器		1				
033	263036-2	橡皮銷 5		1				
034	268184-2	插銷 1.5		1				
035	424473-7	緩衝橡膠墊		1				
036	187610-1	電池座		1				
C10	263005-3	橡皮銷 6		2				
D10		INC. 44						
037	266326-2	螺絲 M4X18		2				
038	424476-1	墊		1				
039	643852-2	電池接端座		1				
040	453756-8	頭部蓋		1				
041	271617-8	刻度盤 28		1				
042	651423-1	開關		1				
043	424473-7	緩衝橡膠墊		1				
044	187610-1	電池座		1				

請訂購一個零件。

列印日期 2017/11/16

型號 DTM50 充電式切磨機18V

分解圖號	零件編號	品名	交換	數量	N/O	選擇1	選擇2	註記
C10	263005-3	橡皮銷 6		2				
D10		INC. 36						
045	815M77-8	DTM50 NAME PLATE		1				
046	266429-2	自攻螺絲 3X16		4				
A01	783233-9	六角扳手 5		1				
A02B	***DC18RC	充電器C/195582-6		1	*			
A02C	***DC18RC	充電器C/195582-6		1	*			
A02-1B	***DC18RC	充電器C/195582-6	<	1				
A02-1C	***DC18RC	充電器C/195582-6	<	1				
A03B	194204-5	電池 BL1830		2	*			
A03C	194204-5	電池 BL1830		2	*			
A03-1B	196789-7	鋰電池 BL1830	O	2	*			
A03-1C	196789-7	鋰電池 BL1830	O	2	*			
A03-2B	196789-7	鋰電池 BL1830	O	2	*			
A03-2C	196789-7	鋰電池 BL1830	O	2	*			
A03-3B	196974-2	鋰電池 BL1830	<	2	*			
A03-3C	196974-2	鋰電池 BL1830	<	2	*			
A03-4B	197604-8	鋰電池 顯示型 BL1830B	<	2				
A03-4C	197604-8	鋰電池 顯示型 BL1830B	<	2				
A04B	450128-8	電池保護蓋		1				
A04C	450128-8	電池保護蓋		1				
A05B	141562-0	塑膠攜帶盒		1				
C10	162302-3	推板		2				
C20	324319-6	桿		1				
C30	451749-9	握把		1				
A05C	141562-0	塑膠攜帶盒		1				
C10	162302-3	推板		2				
C20	324319-6	桿		1				
C30	451749-9	握把		1				
A06B	803P49-3	DTM50RFE PLASTIC CASE LABEL		2				
A06C	803P50-8	DTM50RFEX1 PLASTIC CASE LABEL		2				
A07C	196272-4	轉接器A		1				
A08C	B-21325	半圓鋸片85 (TMA006)-木材及金屬		1				
A09C	B-21353	直切鋸片28 (TMA009)-木材及金屬		1				
A10C	B-21537	拋光墊		1				
A11C	821538-0	工具箱		1				

請訂購一個零件。

列印日期 2017/11/16