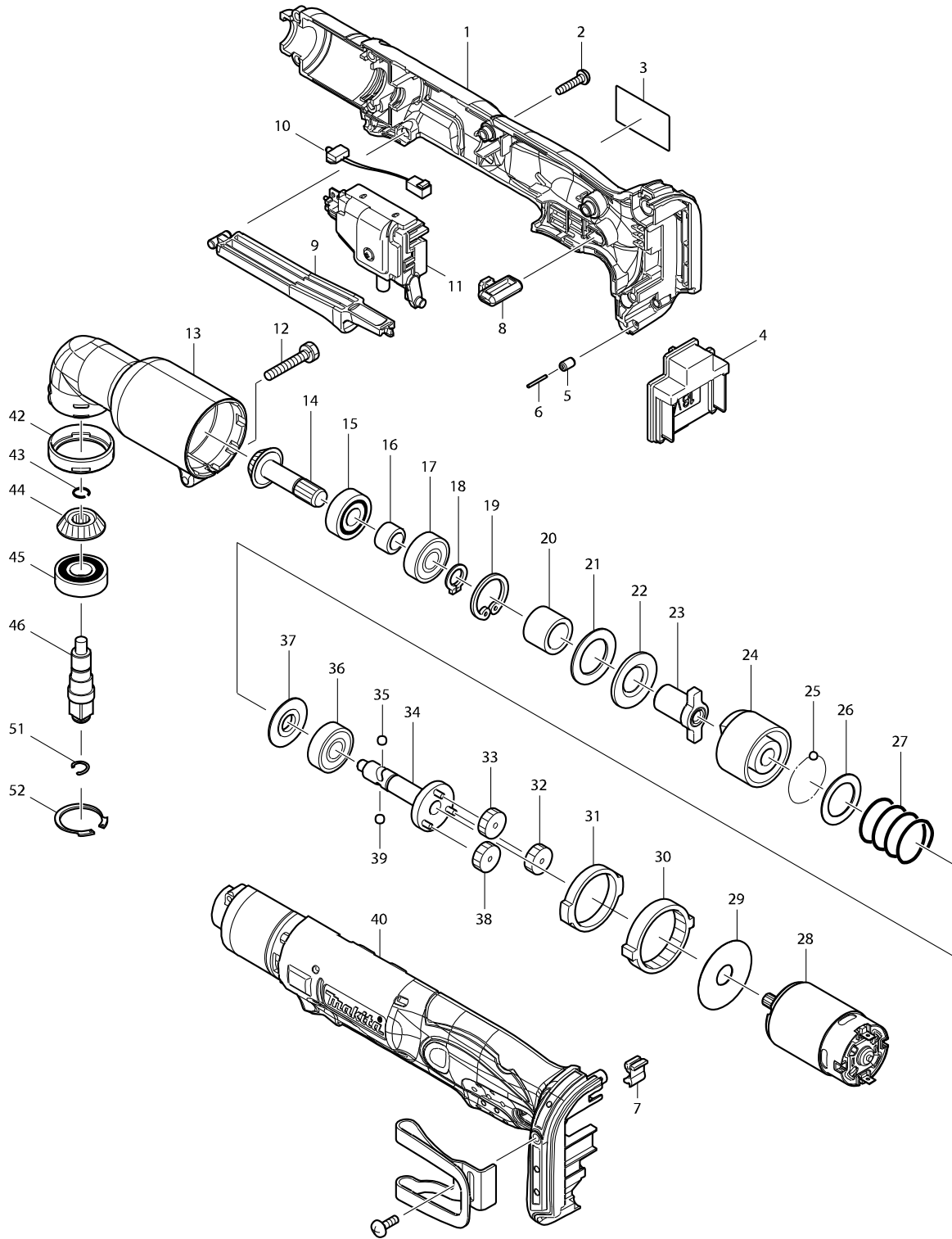


型號 DTL063 充電式套筒扳手-單機18V



# 型號 DTL063 充電式套筒板手-單機18V

分解圖號	零件編號	品名	交換	數量	N/O	選擇1	選擇2	註記
001	188397-8	本體外殼駟		1				
C10	263005-3	橡皮銷 6		2				
D10		INC. 40						
002	265995-6	攻牙螺絲 4X18		8				
003	815L75-6	名牌 DTL063		1				
004	643852-2	電池接端座		1				
005	263036-2	橡皮銷 5		1				
006	268184-2	插銷 1.5		1				
007	424026-2	緩衝墊 C/424476-1		1				
008	450126-2	切換桿		1				
009	450125-4	開關桿		1				
010	631778-0	L E D線路		1				
011	638885-0	開關		1				
012	265409-5	十字螺絲M5X30		1				
013	152461-1	彎頭組		1				
014	226720-0	T形齒輪13		1				
015	211064-1	軸承6000		1				
016	257660-1	筒子10		1				
017	211061-7	滾珠軸承 6000LLB		1				
018	961006-2	擋圈 S-10		1				
019	962105-3	擋圈R-26		1				
020	257662-7	筒子15		1				
021	261095-0	橡皮華士21		1				
022	267120-5	F華士15		1				
023	322689-7	鉗鐵		1				
024	322688-9	銼		1				
025	216001-0	鋼珠 3.5		22				
026	267121-3	F華士20		1				
027	233107-9	扭力彈簧22		1				
028	629846-1	直流馬達18V		1				
029	267053-4	F華士12		1				
030	226280-2	內環齒輪69		1				
031	257187-1	環32		1				
032	226279-7	齒輪29		1				
033	226279-7	齒輪29		1				
034	154416-2	軸心組		1				
035	216002-8	鋼珠 4.8		1				
036	211064-1	軸承6000		1				
037	322719-4	華士10		1				
038	226279-7	齒輪29		1				
039	216002-8	鋼珠 4.8		1				
040	188397-8	本體外殼駟		1				
C10	263005-3	橡皮銷 6		2				
D10		INC. 1						
042	424044-0	橡膠圈 32		1				
043	231990-8	彈簧圈9		1				
044	226721-8	齒輪13		1				
045	211131-2	軸承 6001DDW		1				

請訂購一個零件。

列印日期 2017/11/16

