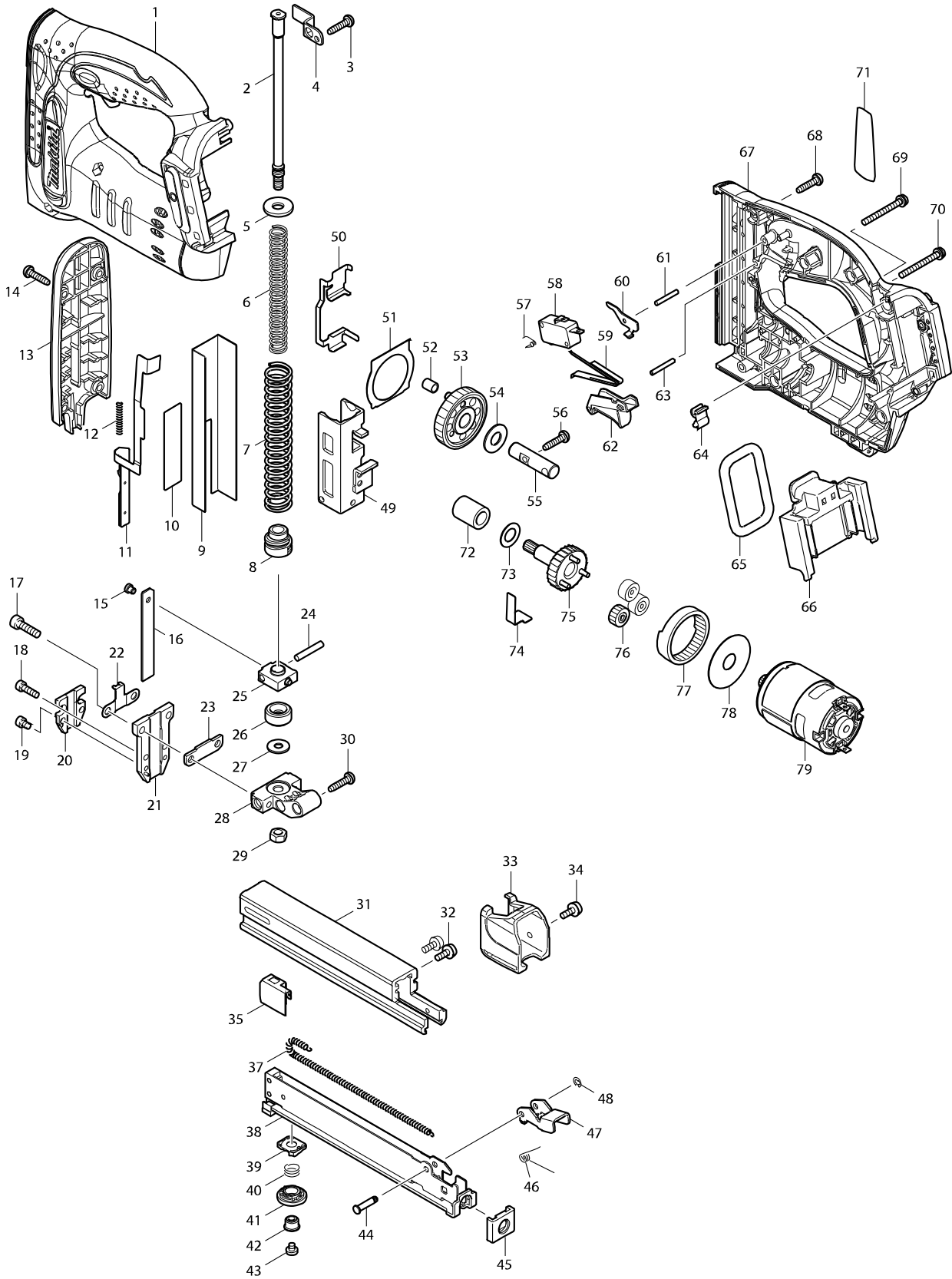


型號 DST221 充電式釘槍口-單機18V



型號 DST221 充電式釘槍口-單機18V

分解圖號	零件編號	品名	交換	數量	N/O	選擇1	選擇2	註記
001	187938-7	HOUSING SET		1				
C10	263005-3	橡皮銷 6		2				
D10		INC. 67						
002	325635-9	引導螺栓		1				
003	265995-6	攻牙螺絲 4X18		1				
004	345907-6	固定板		1				
005	253762-1	F 華士 8		1				
006	234060-2	彈簧 9		1				
007	234101-4	彈簧 13		1				
008	424135-7	彈簧座		1				
009	345978-3	引導板		1				
010	345906-8	上面板		1				
011	165602-0	安全桿		1	*			
011-1	161468-6	SAFETY LEVER	S	1				
012	234078-3	彈簧 4		1				
013	450539-7	前面蓋		1				
014	265995-6	攻牙螺絲 4X18		4				
015	268157-5	銷 4		1				
016	345996-1	撞針 F/BST221		1				
017	922227-1	螺絲 M5X18		2				
018	266201-2	內六角頭螺絲 M4*14		2				
019	266199-3	六角螺絲M4X6 F/6924N		2				
020	451801-3	安全桿引導板		1	*			
020-1	456800-0	SAEFTY LEVER GUIDE	S	1				
021	158759-4	射嘴		1				
022	345910-7	彈簧基座		1				
023	344670-8	組板		1				
024	256206-0	銷 4 F/JV0600		1				
025	313150-5	撞針桿		1				
026	424099-5	緩衝墊		1				
027	253804-1	平墊片 6		1				
028	318267-9	座		1				
029	931302-2	六角螺母 M6		1				
030	265995-6	攻牙螺絲 4X18		1				
031	331842-4	主擊釘倉		1				
032	911113-1	盤頭螺絲 M4X10		2				
033	450540-2	尾蓋		1				
034	911113-1	盤頭螺絲 M4X10		1				
035	345997-9	推進片		1				
037	231854-6	彈簧 3		1				
038	165532-5	副擊釘倉		1				
039	450775-5	調整基座		1				
040	231323-7	彈簧 9		1				
041	450702-2	調整器		1				
042	450774-7	鎖套筒		1				
043	265127-5	螺絲 M4X4		1				
044	268029-4	銷4		1				
045	421637-4	擊釘倉尾板		1				

請訂購一個零件。

列印日期 2017/11/16

型號 DST221 充電式釘槍口-單機18V

分解圖號	零件編號	品名	交換	數量	N/O	選擇1	選擇2	註記
046	233528-5	扭力彈簧 5		1				
047	345861-4	板機		1				
048	961017-7	擋圈 E-3		1				
049	165506-6	擊鎚		1				
050	345914-9	滑動板		1				
051	343629-2	板 F/T422DW		1				
052	257772-0	套筒5		1				
053	158646-7	齒輪 55		1				
054	253171-4	F 華士 10 F/T422DW		1				
055	324947-7	銷 10		1				
056	265995-6	攻牙螺絲 4X18		1				
057	233531-6	扭力彈簧		1				
058	651891-8	開關 V-15-3A6		1				
059	232240-4	片彈簧		1				
060	345908-4	解除板		1				
061	256221-4	銷3 F/4304, JR3020		1				
062	450536-3	扳機		1				
063	256221-4	銷3 F/4304, JR3020		1				
064	424026-2	緩衝墊 C/424476-1		1				
065	424030-1	緩衝墊		1				
066	644812-7	TERMINAL		1				
067	187938-7	HOUSING SET		1				
C10	263005-3	橡皮銷 6		2				
D10		INC. 1						
068	265995-6	攻牙螺絲 4X18		6				
069	911163-6	盤頭螺絲 M4X35		1				
070	911163-6	盤頭螺絲 M4X35		1				
071	815X68-5	DST221 NAME PLATE		1				
072	214058-5	平面培林 10 F/T422DW		1				
073	253758-2	平墊片 10		1				
074	232241-2	片彈簧		1				
075	158647-5	齒輪 7		1				
076	221961-3	正齒輪 27 F/T422DW		3				
077	221999-8	內環齒輪 69 F/T422DW		1				
078	267053-4	F 華士 12		1				
079	629125-7	直流馬達 18V		1				
A01	195246-2	護目鏡		1				
A02	251314-2	螺絲 M4X12		1				
A03	346317-0	掛勾(大)		1				
A04D	141074-3	塑膠攜帶箱 BST221		1				
C10	324667-3	軸 F/BHR162		1				
C20	413098-2	板		4				
C30	417724-5	栓		2				
C40	419215-2	塑膠盒		1				
C50	419216-0	提把		1				
A05D	804N06-2	DST221RFE PLASTIC CASE LABEL		1				
A06D	196789-7	鋰電池 BL1830		2	*			
A06-1D	196789-7	鋰電池 BL1830	O	2	*			

請訂購一個零件。

列印日期 2017/11/16

