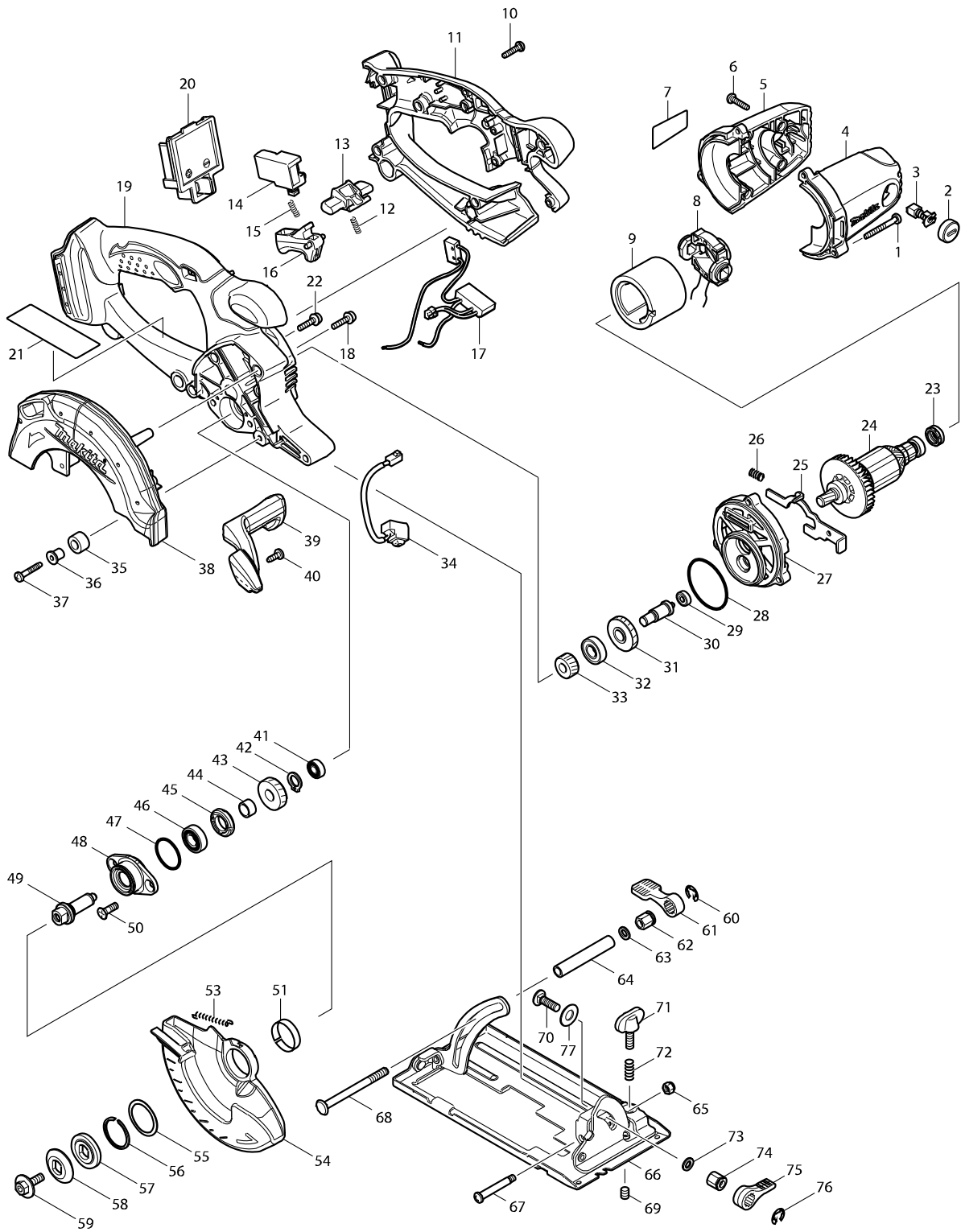


型號 DSS501 充電圓鋸機-單機136MM/18V



型號 DSS501 充電圓鋸機-單機136MM/18V

| 分解圖號 | 零件編號 | 品名 | 交換 | 數量 | N/O | 選擇1 | 選擇2 | 註記 |
|-------|----------|---------------------|----|----|-----|-----|-----|----|
| 001 | 266053-1 | 螺絲 4X35 | | 3 | | | | |
| 002 | 643807-7 | 碳刷蓋 | | 2 | | | | |
| 003 | 191971-3 | 碳刷CB-430 | | 1 | | | | |
| 004 | 188209-5 | 馬達殼組 | | 1 | | | | |
| D10 | | INC. 5 | | | | | | |
| 005 | 188209-5 | 馬達殼組 | | 1 | | | | |
| D10 | | INC. 4 | | | | | | |
| 006 | 265995-6 | 攻牙螺絲 4X18 | | 4 | | | | |
| 007 | 815T90-8 | DSS501 NAME PLATE | | 1 | | | | |
| 008 | 638502-2 | 碳刷座 | | 1 | | | | |
| 009 | 638420-4 | 磁性環座 | | 1 | | | | |
| 010 | 265995-6 | 攻牙螺絲 4X18 | | 7 | | | | |
| 011 | 453426-9 | 手柄L | | 1 | | | | |
| 012 | 231469-9 | 彈簧 4 | | 1 | | | | |
| 013 | 419664-3 | 關閉鎖桿 | | 1 | | | | |
| 014 | 651956-6 | 開關 TG72BD | | 1 | | | | |
| 015 | 231469-9 | 彈簧 4 | | 1 | | | | |
| 016 | 419665-1 | 開關桿 | | 1 | | | | |
| 018 | 911133-5 | 螺絲 M4X18 | | 1 | | | | |
| 019 | 453154-6 | 手柄 R | | 1 | | | | |
| 020 | 644808-8 | 電池端子 | | 1 | | | | |
| 022 | 911133-5 | 螺絲 M4X18 | | 3 | | | | |
| 023 | 421977-0 | 橡皮圈 13 | | 1 | | | | |
| 024 | 619202-3 | 馬達心 | | 1 | | | | |
| 025 | 345643-4 | 鎖軸 | | 1 | | | | |
| 026 | 233117-6 | 彈簧 6 | | 1 | | | | |
| 027 | 419656-2 | 齒輪箱 | | 1 | | | | |
| 028 | 213560-5 | ○圈44 | | 1 | | | | |
| 029 | 210036-3 | 球型培林604ZZ | | 1 | | | | |
| 030 | 324729-7 | 齒輪軸 | | 1 | | | | |
| 031 | 226643-2 | 斜齒輪 35 | | 1 | | | | |
| 032 | 210080-0 | 球型軸承 6900ZZ | | 1 | | | | |
| 033 | 226635-1 | 斜齒輪15 | | 1 | | | | |
| 034 | 631550-0 | L E D 電路 | | 1 | | | | |
| 035 | 262566-0 | 橡膠套6 | | 1 | | | | |
| 036 | 262563-6 | 套筒4 | | 1 | | | | |
| 037 | 265999-8 | 螺絲 4X25 | | 1 | | | | |
| 038 | 318152-6 | 護罩 | | 1 | * | | | |
| 038-1 | 143665-6 | BLADE CASE COMPLETE | < | 1 | | | | |
| 039 | 419935-8 | 噴嘴 | | 1 | | | | |
| 040 | 266026-4 | 自攻螺絲 CT 4X12 | | 1 | | | | |
| 041 | 210006-2 | 滾珠軸承 696ZZ | | 1 | | | | |
| 042 | 961006-2 | 擋圈 S-10 | | 1 | | | | |
| 043 | 226640-8 | 螺旋齒輪23 | | 1 | | | | |
| 044 | 257760-7 | 套10 | | 1 | | | | |
| 045 | 285847-5 | 培林押14-23 | | 1 | | | | |
| 046 | 210069-8 | 球型培林 6900DDW | | 1 | | | | |
| 047 | 213435-8 | ○圈 26 | | 1 | | | | |

請訂購一個零件。

列印日期 2017/11/16

型號 DSS501 充電圓鋸機-單機136MM/18V

| 分解圖號 | 零件編號 | 品名 | 交換 | 數量 | N/O | 選擇1 | 選擇2 | 註記 |
|--------|-----------|------------------------------|----|----|-----|-----|-----|----|
| 048 | 318087-1 | 軸承箱 | | 1 | | | | |
| 049 | 324730-2 | 主軸 | | 1 | | | | |
| 050 | 265034-2 | 螺絲M5X16 | | 2 | | | | |
| 051 | 345470-9 | 縫墊圈 | | 1 | | | | |
| 053 | 231835-0 | 彈簧 | | 1 | | | | |
| 054 | 419933-2 | 安全護罩 | | 1 | | | | |
| 055 | 267127-1 | F 華士 26 | | 1 | | | | |
| 056 | 257938-2 | 扣環 WR-26 | | 1 | | | | |
| 057 | 224391-7 | 內法蘭 30 | | 1 | | | | |
| 058 | 224404-4 | 外法蘭 30 | | 1 | | | | |
| 059 | 266458-5 | 六角頭螺絲 M6X18 | | 1 | | | | |
| 060 | 961014-3 | 停止圈 E-8 | | 1 | | | | |
| 061 | 272229-0 | 手板 40 | | 1 | | | | |
| 062 | 252159-1 | 六角螺母 M6 | | 1 | | | | |
| 063 | 941151-9 | 平面墊圈 6 | | 1 | | | | |
| 064 | 331733-9 | 管 6 | | 1 | | | | |
| 065 | 252103-8 | 六角螺母 M5-8 | | 1 | | | | |
| 066 | 158252-8 | 底板 | | 1 | | | | |
| 067 | 265056-2 | 十字螺絲M5 | | 1 | | | | |
| 068 | 266405-6 | 螺柱M6X75 | | 1 | | | | |
| 069 | 266225-8 | 螺絲 M6X8 | | 1 | | | | |
| 070 | 251919-8 | 螺絲 M6X20 | | 1 | | | | |
| 071 | 251896-4 | 螺絲 M5X20 | | 1 | | | | |
| 072 | 231007-7 | 壓縮彈簧 6 | | 1 | | | | |
| 073 | 941151-9 | 平面墊圈 6 | | 1 | | | | |
| 074 | 252133-9 | 螺母 M6 | | 1 | | | | |
| 075 | 272251-7 | 桿 30 | | 1 | | | | |
| 076 | 961014-3 | 停止圈 E-8 | | 1 | | | | |
| 077 | 267231-6 | 華士9 | | 1 | | | | |
| 078 | 620260-4 | 控制器 | | 1 | | | | |
| A01 | 164095-8 | 導規 | | 1 | | | | |
| A03C | ***DC18RC | 充電器C/195582-6 | | 1 | * | | | |
| A03-1C | ***DC18RC | 充電器C/195582-6 | < | 1 | | | | |
| A04C | 196789-7 | 鋰電池 BL1830 | | 2 | * | | | |
| A04-1C | 196789-7 | 鋰電池 BL1830 | O | 2 | * | | | |
| A04-2C | 196974-2 | 鋰電池 BL1830 | < | 2 | * | | | |
| A04-3C | 197604-8 | 鋰電池 顯示型 BL1830B | < | 2 | | | | |
| A05 | 783203-8 | 六角板手 5 | | 1 | | | | |
| A06C | 141485-2 | 塑料箱 | | 1 | | | | |
| C10 | 163455-1 | 推板 | | 2 | | | | |
| C20 | 419360-3 | 把手 | | 1 | | | | |
| A07C | 804E43-2 | DSS501RFE PLASTIC CASE LABEL | | 1 | | | | |
| A08 | B-09949 | 鎢鋼鋸片136X16T/木 | | 1 | | | | |
| A09C | 450128-8 | 電池保護蓋 | | 1 | | | | |
| | | | | | | | | |
| | | | | | | | | |
| | | | | | | | | |
| | | | | | | | | |

請訂購一個零件。

列印日期 2017/11/16