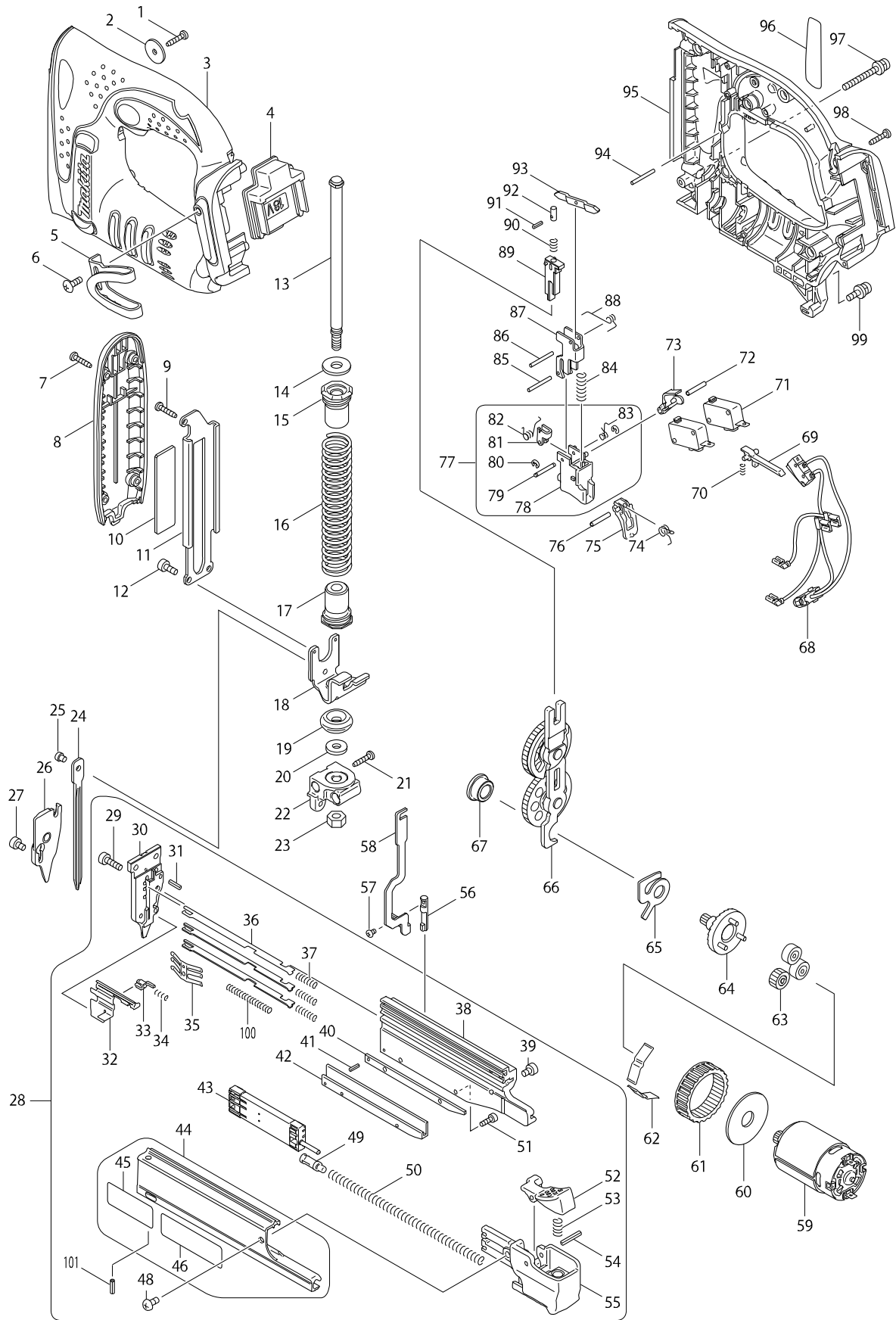


# 型號 DPT351 充電式釘槍 | 18V



# 型號 DPT351 充電式釘槍 | 18V

分解圖號	零件編號	品名	交換	數量	N/O	選擇1	選擇2	註記
001	266130-9	螺絲 PT3X6		1				
002	267071-2	平墊片 4		1				
003	187098-5	外殼組 F/BPT351		1				
D10		INC. 95						
004	643843-3	端子		1				
005	346317-0	掛勾(大)		1				
006	251314-2	螺絲 M4X12		1				
007	266130-9	螺絲 PT3X6		4				
008	419450-2	前殼		1				
009	266130-9	螺絲 PT3X6		1				
010	345704-0	上面板		1				
011	345703-2	直規		1				
012	922112-8	螺栓 M4X10		2				
013	324683-5	引導螺栓		1				
014	253762-1	F 華士 8		1				
015	421962-3	彈簧座		1				
016	233472-6	COMPRESSION SPRING 17		1				
017	421962-3	彈簧座		1				
018	345701-6	HAMMER		1				
019	421956-8	CUSHION		1				
020	253804-1	平墊片 6		1				
021	266130-9	螺絲 PT3X6		1				
022	318025-3	座		1				
023	931302-2	六角螺母 M6		1				
024	345702-4	DRIVER		1				
025	268157-5	銷 4		1				
026	168430-2	驅動導座蓋		1				
027	922102-1	螺絲M4X6		2				
028	135372-5	匣組件		1				
D10		INC. 29-44,48-55,100,101						
029	922122-5	六角螺絲M4X14 F/6924N		1				
030	310173-4	驅動導座		1				
031	951054-9	彈簧銷3-10 F/6700N,6020		2				
032	345699-7	PUSHER		1				
033	310176-8	STOPPER		1				
034	233018-8	壓力彈簧3 F/DF010DSE		1				
035	232229-2	彈簧瓣(1SET/20PCS)		1				
036	346239-4	NAIL STOPPER		3				
037	233476-8	COMPRESSION SPRING 4 F/BTP35		3				
038	318024-5	MAGAZINE		1				
039	922102-1	螺絲M4X6		1				
040	345696-3	阻絕片(1SETS/20PCS)		1				
041	951001-0	彈簧銷2-8		1				
042	318023-7	下擋(1SET/20PCS)		1				
043	452877-3	NAIL GUIDE HOLDER		1				
044	140412-6	UPPER RAIL COMPLETE		1				
D10		INC. 45						
045	813728-9	安全指示貼紙		1				

請訂購一個零件。

列印日期 2017/11/16

# 型號 DPT351 充電式釘槍 | 18V

分解圖號	零件編號	品名	交換	數量	N/O	選擇1	選擇2	註記
048	911113-1	盤頭螺絲 M4X10		1				
049	419443-9	插銷(1SET/20PCS)		1				
050	233470-0	COMPRESSION SPRING 5		1				
051	266177-3	螺絲M3X10 F/4323		2				
052	419446-3	扳桿(1SET/20PCS)		1				
053	233117-6	彈簧 6		1				
054	951066-2	彈簧銷3-18		1				
055	419444-7	滑蓋(1SET/20PCS)		1				
056	268158-3	PIN 5		1				
057	265040-7	平頭螺絲 M3X4		1				
058	345705-8	LOCK ARM		1				
059	629910-8	直流馬達18V		1				
060	267053-4	F 華士12		1				
061	227166-3	內環齒輪69		1				
062	232230-7	片彈簧		2				
063	221961-3	正齒輪 27 F/T422DW		3				
064	154973-0	齒輪組7		1				
065	345773-1	反回板		1				
066	154972-2	SPUR GEAR 55 COMPLETE		1				
067	214060-8	平面培林 10 F/T422DW		1				
068	620073-3	L E D 電路		1				
069	419452-8	LIGHT SWITCH ARM		1				
070	233032-4	COMPRESSION SPRING 2		1				
071	651891-8	開關 V-15-3A6		2				
072	256299-7	銷3		1				
073	419453-6	連接板		1				
074	231693-4	彈簧4		1				
075	419454-4	安全機板		1				
076	256299-7	銷3		1				
077	188168-3	板機組		1				
D10		INC. 78-83						
078	419451-0	板機		1				
079	256771-9	銷2.5		1				
080	257926-9	檔圈E-2.0		2				
081	345707-4	擺動臂		1				
082	231694-2	彈簧3		1				
083	231695-0	彈簧3		1				
084	233360-7	彈簧 4		1				
085	256176-3	銷2.5		1				
086	256176-3	銷2.5		1				
087	345706-6	引導板		1				
088	231692-6	彈簧4		1				
089	168489-9	凸塊		1				
090	233188-3	彈簧24		1				
091	951001-0	彈簧銷2-8		1				
092	324923-1	推銷		1				
093	345708-2	開關臂		1				
094	256176-3	銷2.5		1				

請訂購一個零件。

列印日期 2017/11/16

# 型號 DPT351 充電式釘槍 | 18V

分解圖號	零件編號	品名	交換	數量	N/O	選擇1	選擇2	註記
095	187098-5	外殼組 F/BPT351		1				
D10		INC. 3						
096	815W07-9	DPT351 NAME PLATE		1				
097	911163-6	盤頭螺絲 M4X35		1				
098	266130-9	螺絲 PT3X6		8				
099	911123-8	螺絲M4X14		2				
100	233459-8	彈簧3		1				
101	951054-9	彈簧銷3-10 F/6700N,6020		1				
A01	195246-2	護目鏡		1				
A02	419525-7	NOSE ADAPTER		1				
A03	783201-2	六角扳手 3		1				
A04D	141932-3	PLASTIC CASE COMPLETE		1				
C10	324667-3	軸 F/BHR162		1				
C20	413098-2	板		4				
C30	417724-5	栓		2				
C40	419215-2	塑膠盒		1				
C50	419216-0	提把		1				
A05D	804J82-2	DPT351RFE PLASTIC CASE LABEL		1				
A06D	***DC18RC	充電器C/195582-6		1	*			
A06-1D	***DC18RC	充電器C/195582-6	<	1				
A07D	196789-7	鋰電池 BL1830		2	*			
A07-1D	196789-7	鋰電池 BL1830	O	2	*			
A07-2D	196974-2	鋰電池 BL1830	<	2	*			
A07-3D	197604-8	鋰電池 顯示型 BL1830B	<	2				
A08D	450128-8	電池保護蓋		1				