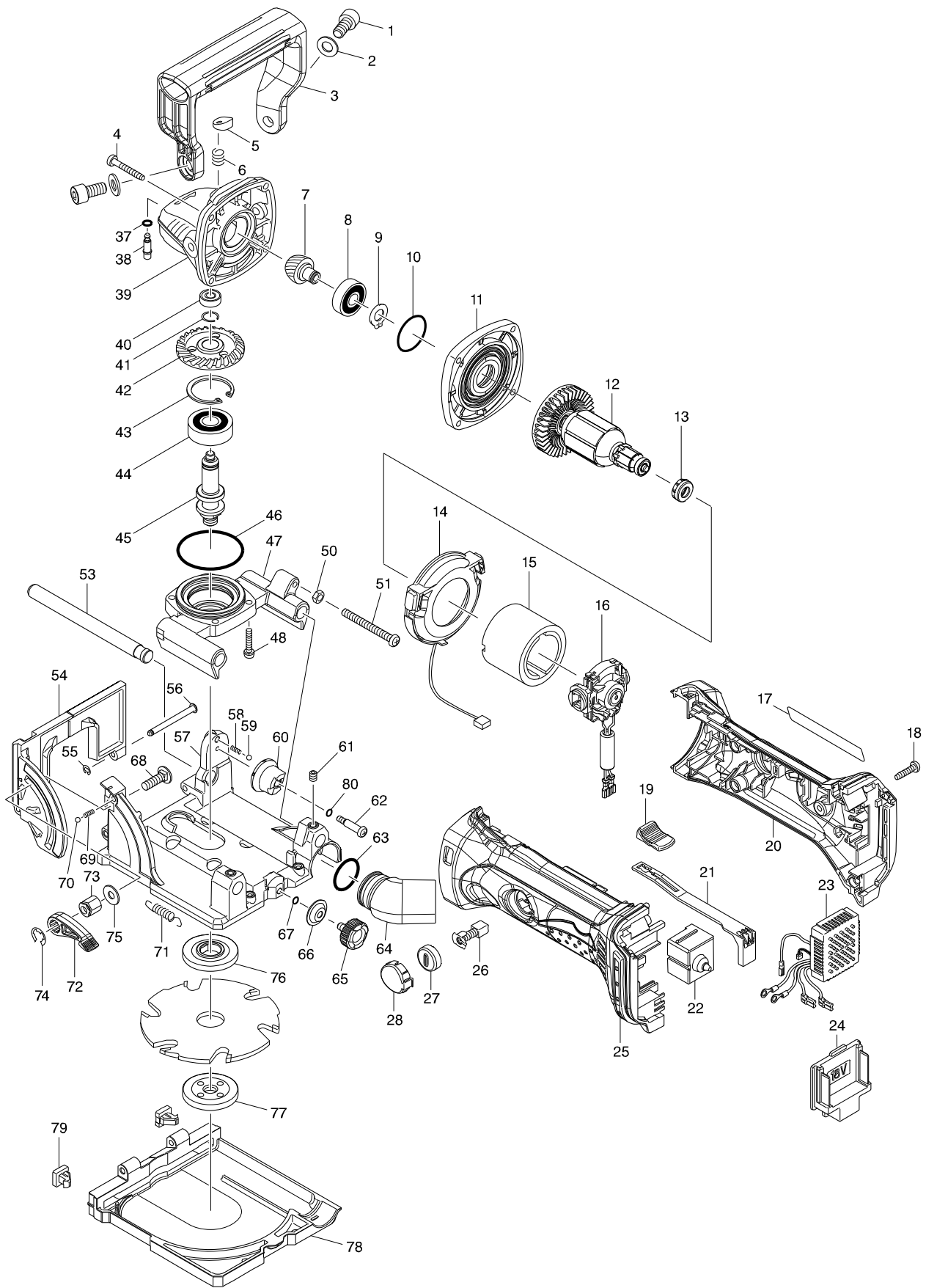


型號 DPJ180 充電式木工開榫機-單機18V



型號 DPJ180 充電式木工開榫機-單機18V

分解圖號	零件編號	品名	交換	數量	N/O	選擇1	選擇2	註記
001	922422-3	內六角螺絲M8*16		2				
002	941202-8	F華士 5		2				
003	453219-4	GRIP		1				
004	266361-0	螺絲 4X30		4				
005	417771-6	銷蓋		1				
006	233072-2	彈簧8 F/9520B,MT950-4		1				
007	227597-6	SPIRAL BEVEL GEAR 11		1				
008	210042-8	軸承 F/MT411		1				
009	961005-4	固定環 S-9		1				
010	213445-5	O圈 26		1				
011	317821-6	齒輪箱蓋 F/BGA402,9553B		1				
012	619295-0	ARMATURE		1				
D10		INC. 7-11						
013	421977-0	橡皮圈 13		1				
014	631714-6	LED燈組 F/BGA402		1				
015	638627-2	外線磁性座		1				
016	638448-2	碳刷座組 F/BGA402		1				
017	815T35-6	DPJ180 NAME PLATE		1				
018	266326-2	螺絲 M4X18		5				
019	419566-3	開關板 F/GA4030		1				
020	187839-9	本體外殼		1				
C10	263005-3	橡皮銷 6		2				
D10		INC. 25						
021	419519-2	開關桿 F/BGA402		1				
022	650579-7	起動開關 F/BGA402		1				
023	620243-4	控制器		1				
024	644808-8	電池端子		1				
025	187839-9	本體外殼		1				
C10	263005-3	橡皮銷 6		2				
D10		INC. 20						
026	191971-3	碳刷CB-430		1				
027	643954-4	碳刷固定座蓋		2				
028	419518-4	碳刷蓋外帽 F/BGA402		2				
037	213960-9	O圈5 F/9553B		1				
038	256496-5	銷4 F/BGA402R		1				
039	141400-6	GEAR HOUGING COMPLETE		1				
C10	263002-9	橡皮銷 4		1				
040	210033-9	軸承 696ZZ		1				
041	233950-6	彈簧11		1				
042	227598-4	SPIRAL BEVEL GEAR 36		1				
043	962151-6	擋圈 R-32		1				
044	211129-9	軸承 6201DDW		1				
045	326120-5	車心		1				
046	213622-9	O圈45 F/9553B		1				
047	318812-0	BEARING BOX		1				
048	911136-9	螺絲M4X20		4				
050	931203-4	六角螺母 M5		1				
051	266741-0	平頭螺絲M5*50		1				

請訂購一個零件。

列印日期 2017/11/16

型號 DPJ180 充電式木工開榫機-單機18V

分解圖號	零件編號	品名	交換	數量	N/O	選擇1	選擇2	註記
053	326145-9	桿10		2				
054	141247-8	欄板總成		1				
055	961017-7	擋圈 E-3		2				
056	256689-4	銷4		2				
057	318813-8	底盤		1				
058	231282-5	彈簧 2.4 F/JR3010		1				
059	216001-0	鋼珠 3.5		1				
060	318814-6	停止器		1				
061	266264-8	HS螺絲 M5X6		2				
062	266738-9	十字平頭螺絲L5		1				
063	213008-7	O圈 22.4		1				
064	415252-4	集塵管		1				
065	265785-7	指旋螺絲 M5X10		1				
066	232131-9	片彈簧		1				
067	213023-1	O形環 4		1				
068	266737-1	平頭方型頸螺絲M6*20		1				
069	231282-5	彈簧 2.4 F/JR3010		1				
070	216001-0	鋼珠 3.5		1				
071	231795-6	彈簧8		2				
072	272263-0	定位桿40		1				
073	252159-1	六角螺母 M6		1				
074	961014-3	停止圈 E-8		1				
075	253804-1	平墊片 6		1				
076	224280-6	內法蘭40		1				
077	224505-8	鎖定螺母10-40		1				
078	318845-5	刀護蓋		1				
079	424479-5	橡膠扣		2				
080	213023-1	O形環 4		1				
A01	123149-0	角度規組		1				
D10		COMPO-PARTS						
A02	123150-5	集塵袋組		1				
C10	410602-8	集塵袋口蓋		1				
A03	415579-2	組板4		1				
A04	B-20644	切刀刃100MM*6T		1				
A05	782401-1	固定板手20 F/95SYS		1				
A06D	***DC18RC	充電器C/195582-6		1	*			
A06-1D	***DC18RC	充電器C/195582-6	<	1				
A07D	196789-7	鋰電池 BL1830		2	*			
A07-1D	196789-7	鋰電池 BL1830	O	2	*			
A07-2D	196974-2	鋰電池 BL1830	<	2	*			
A07-3D	197604-8	鋰電池 顯示型 BL1830B	<	2				
A08D	450128-8	電池保護蓋		1				
A09D	141533-7	PLASTIC CARRYING CASE COMPLETE		1				
C10	162315-4	栓		2				
C20	452137-3	握把		1				
C30	452143-8	軸心		2				
C40	453489-5	INSIDE LID		1				
A10D	804C47-2	DPJ180RFE CASE LABEL		2				

請訂購一個零件。

列印日期 2017/11/16