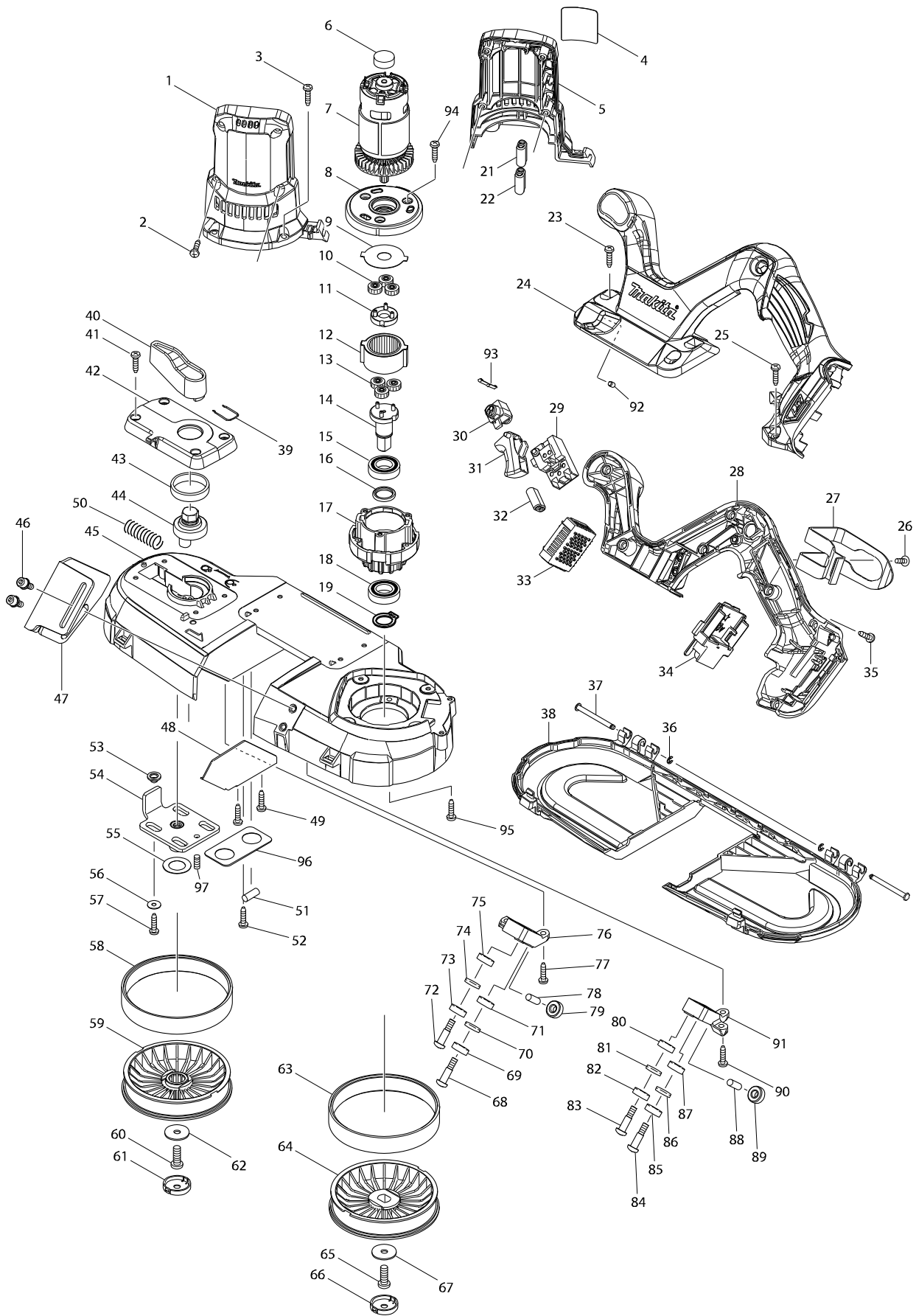


型號 DPB181 充電帶鋸機-單機64MM/18V



型號 DPB181 充電帶鋸機-單機64MM/18V

分解圖號	零件編號	品名	交換	數量	N/O	選擇1	選擇2	註記
001	187711-5	馬達殼組		1				
D10		INC. 5						
002	266326-2	螺絲 M4X18		4				
003	266326-2	螺絲 M4X18		4				
004	814X89-4	名牌 DPB181		1				
005	187711-5	馬達殼組		1				
D10		INC. 1						
006	421940-3	尾部蓋		1				
007	629994-6	直流馬達		1				
008	454650-7	齒輪箱蓋		1				
009	267855-8	固定墊片		1				
010	227331-4	正齒輪 14		3				
011	142355-8	齒輪組 7		1	*			
011-1	144386-3	SPUR GEAR 7 COMPLETE	<	1				
012	227332-2	內齒輪 36		1				
013	227331-4	正齒輪 14		3				
014	142356-6	主軸		1				
015	211242-3	軸承 6902ZZ		1				
016	257348-3	環 15		1				
017	454649-2	齒輪箱 C/455790-4		1	*			
017-1	455790-4	齒輪箱	<	1				
018	211242-3	軸承 6902ZZ		1				
019	961055-9	檔圈 S-15		1				
023	266326-2	螺絲 M4X18		4				
024	187762-8	把手組		1				
C10	252126-6	六角鎖定螺母M4-7		2				
C20	263005-3	橡皮銷 6		2				
D10		INC. 28						
025	266326-2	螺絲 M4X18		2				
028	187762-8	把手組		1				
C10	252126-6	六角鎖定螺母M4-7		2				
C20	263005-3	橡皮銷 6		2				
D10		INC. 24						
029	650705-8	開關 TG73BDS-1		1				
030	419504-5	鎖閉按鈕		1				
031	454651-5	開關桿		1				
033	539218-1	控制器組		1	*			
C10	654199-9	插座		1	*			
033-1	632C03-0	CONTROLLER UNIT	<	1	*			
C10	654199-9	插座		1	*			
033-2	632L42-4	CONTROLLER UNIT	O	1				
C10	654199-9	插座		1				
034	643899-6	接線端子		1				
035	266326-2	螺絲 M4X18		7				
039	231955-0	彈簧圈 12		1				
040	272230-5	扳桿 54		1				
041	266326-2	螺絲 M4X18		4				
042	454614-1	控制桿托座		1				

請訂購一個零件。

列印日期 2017/11/16

型號 DPB181 充電帶鋸機-單機64MM/18V

分解圖號	零件編號	品名	交換	數量	N/O	選擇1	選擇2	註記
043	214408-4	平面軸承 30		1				
044	326351-6	桿軸		1				
045	454615-9	FLAME		1	*			
045-1	143270-9	FRAME COMPLETE	<	1	*			
C10	424736-1	SPONGE		1	*			
045-2	144143-9	FRAME COMPLETE	<	1				
C10	424736-1	SPONGE		1				
046	922218-2	內六角螺絲 M5X14		2				
047	346728-9	止動板		1				
048	346729-7	板		1				
049	266326-2	螺絲 M4X18		2				
050	234313-9	壓縮彈簧 9		1				
051	256033-5	銷 6		1				
052	266326-2	螺絲 M4X18		1				
053	343494-9	隔套 5		4				
054	165738-5	滑動板		1				
055	267164-5	平華司 15		1				
056	253874-0	華士4		4				
057	266326-2	螺絲 M4X18		4				
058	424589-8	膠輪		1	*			
058-1	424589-8	膠輪	S	1				
059	142358-2	轉輪 B		1				
060	265484-1	六角螺絲 M6X17		1				
061	454730-9	蓋		1				
062	253010-8	F 華士 6		1				
063	424589-8	膠輪		1	*			
063-1	424589-8	膠輪	S	1				
064	142357-4	轉輪 A		1				
065	265484-1	六角螺絲 M6X17		1				
066	454730-9	蓋		1				
067	253010-8	F 華士 6		1				
068	251337-0	螺釘 M5		1				
069	210033-9	軸承 696ZZ		1				
070	941152-7	F 華士 6		1				
071	210033-9	軸承 696ZZ		1				
072	251337-0	螺釘 M5		1				
073	210033-9	軸承 696ZZ		1				
074	941152-7	F 華士 6		1				
075	210033-9	軸承 696ZZ		1				
076	319075-1	上部支架 42		1	*			
076-1	319400-6	UPPER HOLDER 42	<	1				
077	266326-2	螺絲 M4X18		2				
078	256033-5	銷 6		1				
079	210033-9	軸承 696ZZ		1				
080	210033-9	軸承 696ZZ		1				
081	941152-7	F 華士 6		1				
082	210033-9	軸承 696ZZ		1				
083	251337-0	螺釘 M5		1				

請訂購一個零件。

列印日期 2017/11/16

分解圖號	零件編號	品名	交換	數量	N/O	選擇1	選擇2	註記
084	251337-0	螺釘 M5		1				
085	210033-9	軸承 696ZZ		1				
086	941152-7	F 華士 6		1				
087	210033-9	軸承 696ZZ		1				
088	256033-5	銷 6		1				
089	210033-9	軸承 696ZZ		1				
090	266326-2	螺絲 M4X18		2				
091	319074-3	下部支架 42		1				
092	263002-9	橡皮銷 4		1				
093	232201-4	彈片		1				
094	266326-2	螺絲 M4X18		3				
095	266326-2	螺絲 M4X18		3				
096	346798-8	防護板		1				
097	266213-5	H.S.H螺絲		1				
A01	783202-0	六角板手 4		1				
A02	196658-2	帶鋸條		1	*			
A02-1	B-40559	PORTABLE BANDSAW BLADE 18TPI	<	1				

請訂購一個零件。

列印日期 2017/11/16