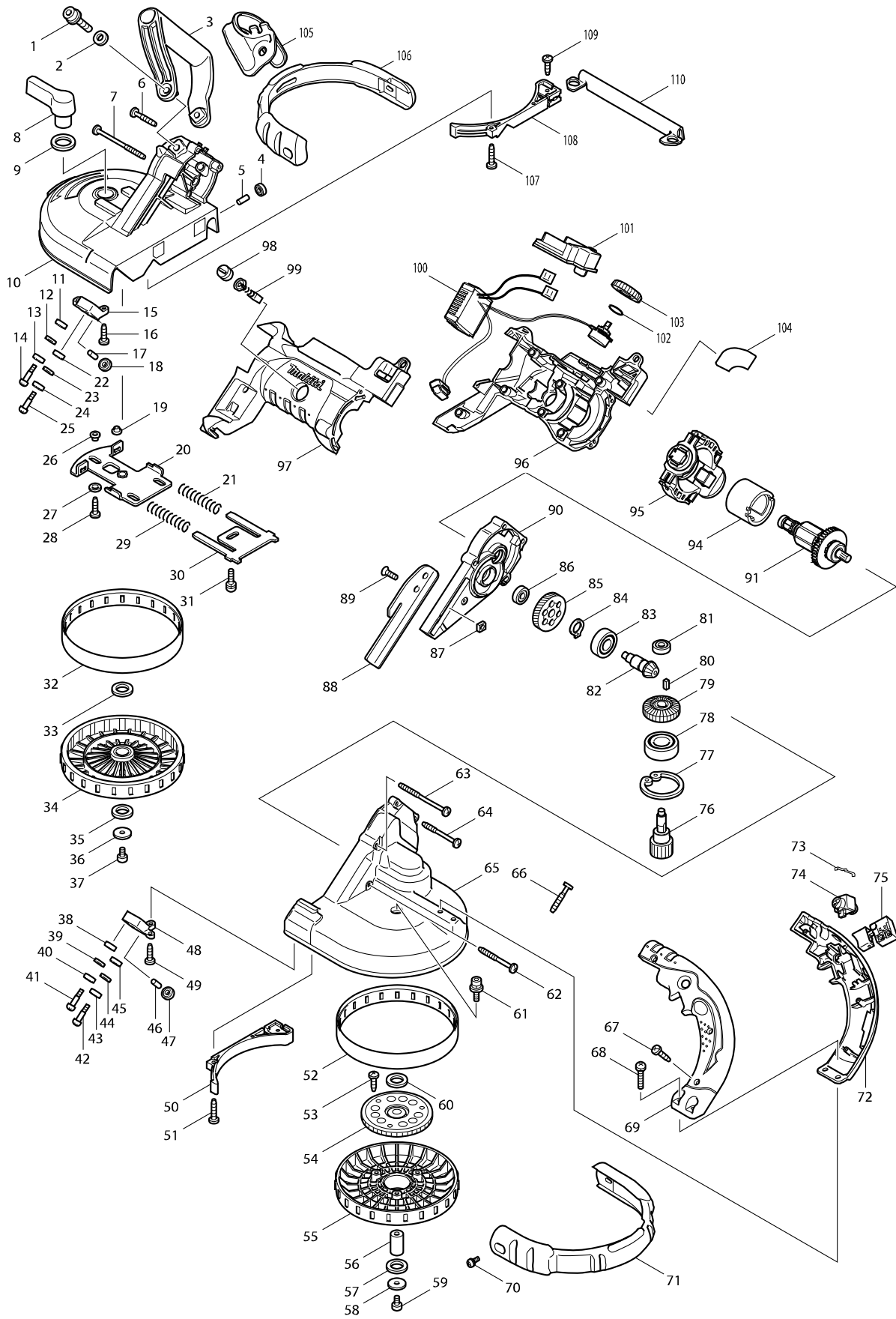


型號 DPB180 充電帶鋸機-單機120MM/18V



# 型號 DPB180 充電帶鋸機-單機120MM/18V

分解圖號	零件編號	品名	交換	數量	N/O	選擇1	選擇2	註記
001	922456-6	H.S.H.螺絲 M8X35		2				
002	941202-8	F華士 5		2				
003	273525-9	握把		1				
004	210033-9	軸承 696ZZ		1	*			
004-1	143517-1	BLADE GUIDE COMPLETE	S	1				
005	256033-5	銷 6		1	*			
005-1	268225-4	PIN 5	S	1				
006	265999-8	螺絲 4X25		2				
007	266147-2	攻牙螺絲 4X55		2				
008	272223-2	鬆緊桿60		1				
009	267041-1	平面墊圈20 F/4112		1				
010	158703-1	前輪蓋		1				
C10	816212-3	指示貼紙		1				
011	210033-9	軸承 696ZZ		1				
012	941152-7	F 華士 6		1				
013	210033-9	軸承 696ZZ		1				
014	251337-0	螺釘 M5		1				
015	317824-0	上部座		1				
016	266034-5	螺絲 4X16		2				
017	256033-5	銷 6		1				
018	210033-9	軸承 696ZZ		1				
019	343494-9	隔套 5		1				
020	163276-1	滑動板		1				
021	231449-5	彈簧11		1				
022	210033-9	軸承 696ZZ		1				
023	941152-7	F 華士 6		1				
024	210033-9	軸承 696ZZ		1				
025	251337-0	螺釘 M5		1				
026	343494-9	隔套 5		3				
027	941051-3	F 華士 4		3				
028	266034-5	螺絲 4X16		3				
029	231449-5	彈簧11		1				
030	343489-2	張開板		1				
031	911221-8	螺絲M5X16		1				
032	421333-4	橡皮帶 F/2106		1				
033	253749-3	F 華士16 F/LC1210,30		1				
034	152325-9	輪盤 F/2106		1				
035	253749-3	F 華士16 F/LC1210,30		1				
036	253010-8	F 華士 6		1				
037	922312-0	H.S.H.螺絲 M6X12		1				
038	210033-9	軸承 696ZZ		1				
039	941152-7	F 華士 6		1				
040	210033-9	軸承 696ZZ		1				
041	251337-0	螺釘 M5		1				
042	251337-0	螺釘 M5		1				
043	210033-9	軸承 696ZZ		1				
044	941152-7	F 華士 6		1				
045	210033-9	軸承 696ZZ		1				

請訂購一個零件。

列印日期 2017/11/16

型號 DPB180 充電帶鋸機-單機120MM/18V

分解圖號	零件編號	品名	交換	數量	N/O	選擇1	選擇2	註記
046	256033-5	銷 6		1				
047	210033-9	軸承 696ZZ		1				
048	317823-2	下部座		1				
049	266034-5	螺絲 4X16		2				
050	418784-0	護刀座		1				
051	266042-6	螺絲 4X20		2				
052	421333-4	橡皮帶 F/2106		1				
053	266021-4	自攻螺絲 5X20		3				
054	154949-7	齒輪		1				
055	419506-1	帶鋸輪		1				
056	324513-0	下車心		1				
057	253749-3	F 華士 16 F/LC1210,30		1				
058	253010-8	F 華士 6		1				
059	922312-0	H.S.H.螺絲 M6X12		1				
060	253749-3	F 華士 16 F/LC1210,30		1				
061	922323-5	H.S.H.螺絲 F/2012NB		1				
062	266203-8	攻牙膠螺絲CT 4X40		1				
063	266147-2	攻牙螺絲 4X55		2				
064	266048-4	螺絲4X40		2				
065	317947-4	後輪蓋		1				
066	265995-6	攻牙螺絲 4X18		8				
067	265995-6	攻牙螺絲 4X18		2				
068	911243-8	盤頭螺絲 M5X25		2				
069	188108-1	手柄套		1				
D10		INC. 72						
070	911213-7	螺絲M5X12		4				
071	168412-4	後蓋護罩		1				
072	188108-1	手柄套		1				
D10		INC. 69						
073	232201-4	彈片		1				
074	419504-5	鎖閉按鈕		1				
075	650229-4	開關SGE120C-3		1				
076	227170-2	圓柱齒輪 12		1				
077	962203-3	檔圈 R-47		1				
078	211306-3	培林 6204LLB		1				
079	227470-0	齒輪29		1				
080	254202-2	鍵4		1				
081	210029-0	軸承 608ZZ		1				
082	227481-5	齒輪11		1				
083	211241-5	軸承6202DDW		1				
084	961055-9	檔圈 S-15		1				
085	226626-2	斜齒輪 45		1				
086	210029-0	軸承 608ZZ		1				
087	252157-5	方形螺帽 M6		2				
088	345467-8	停止板		1				
089	251981-3	內六角螺絲M6X16		2				
090	154475-6	齒輪殼		1				
091	619187-3	直流馬達18V		1				

請訂購一個零件。

列印日期 2017/11/16

