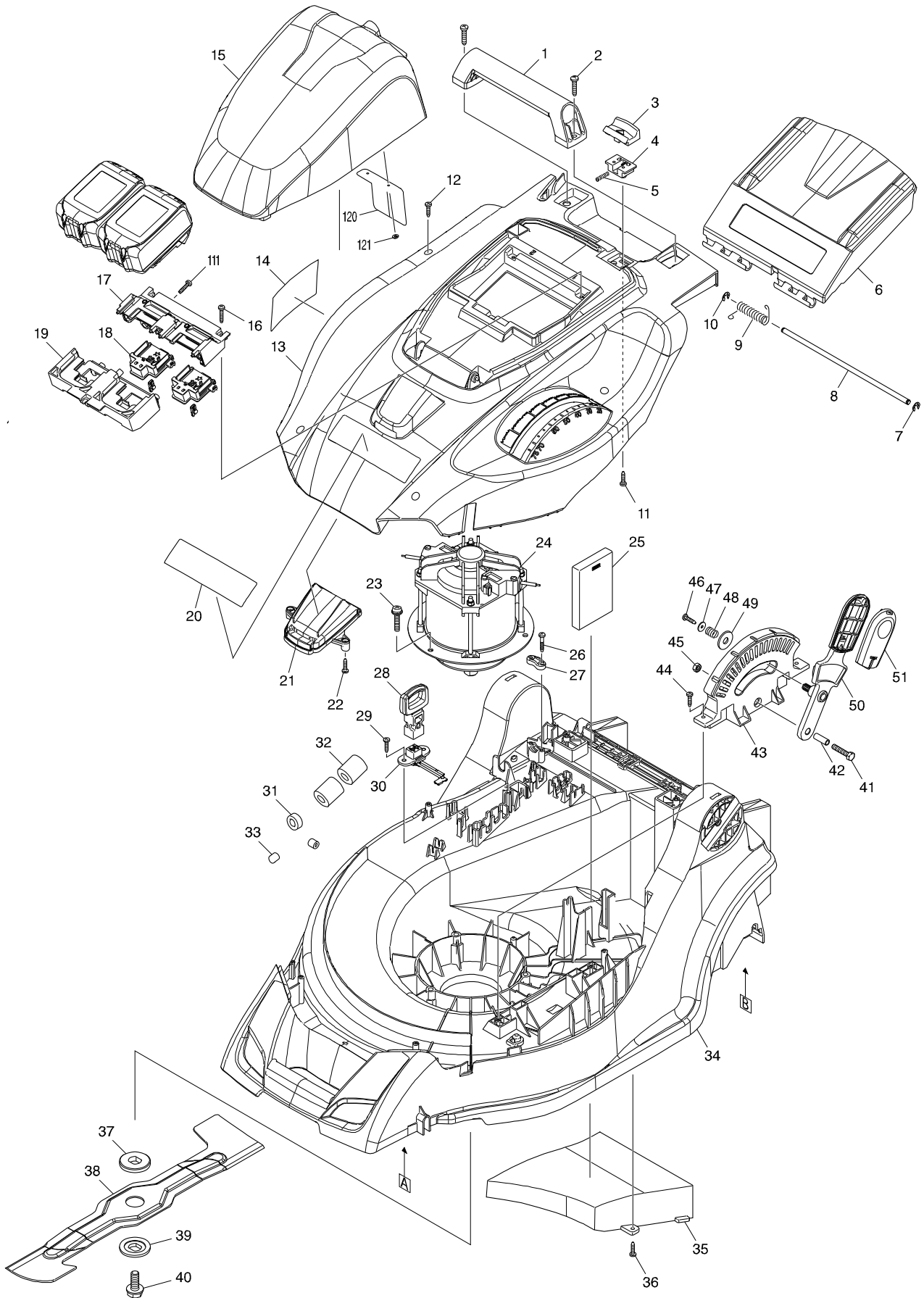
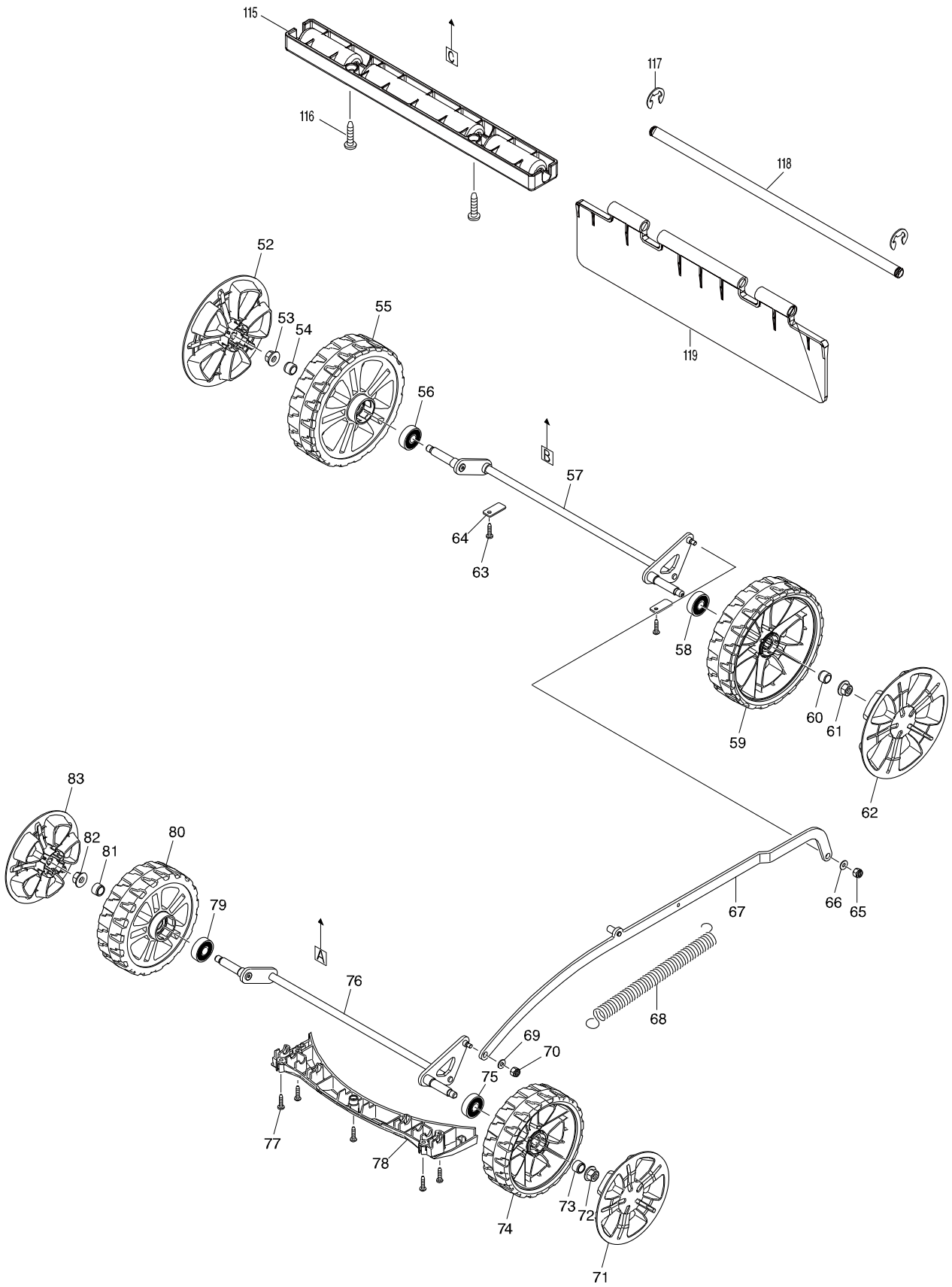


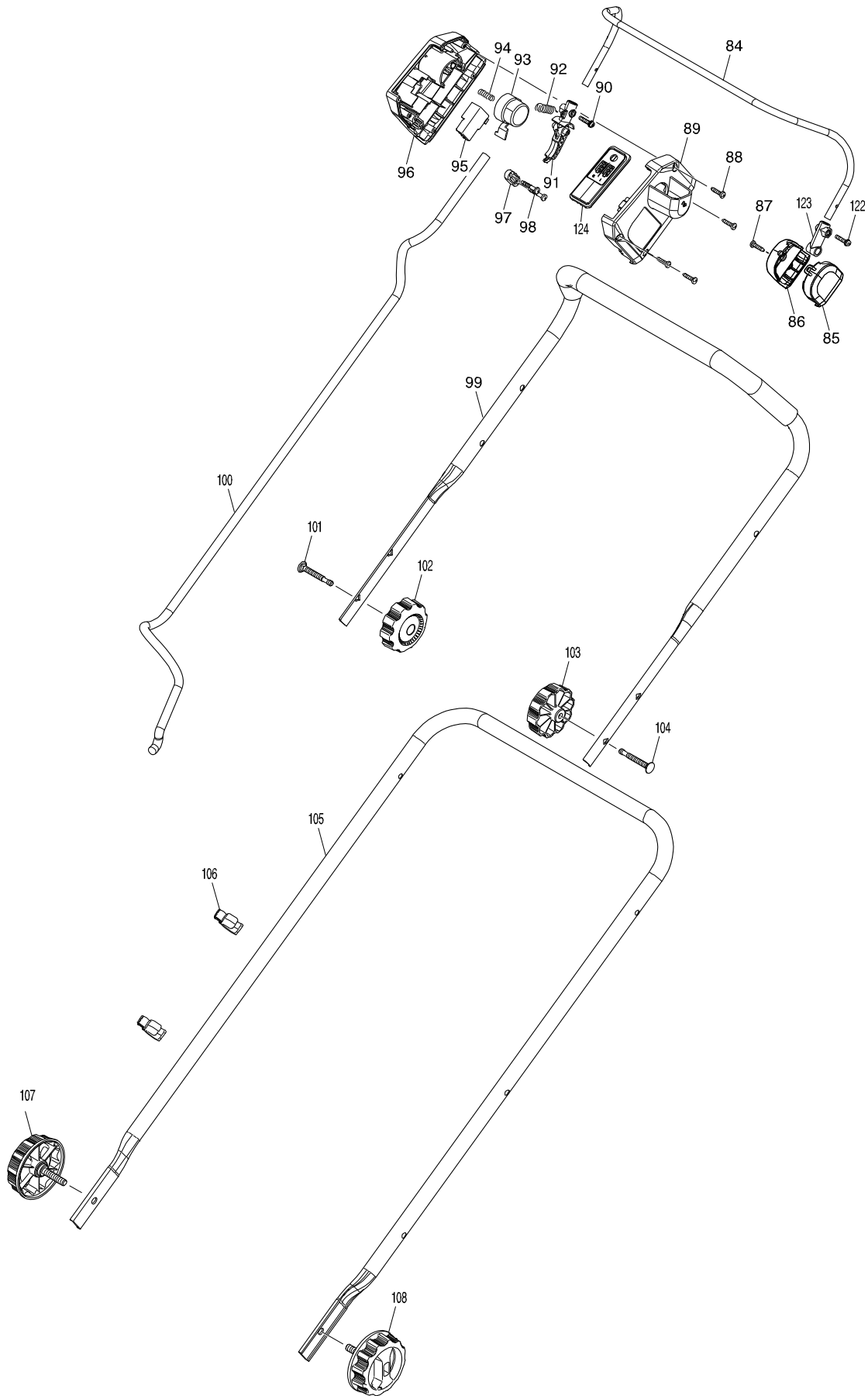
型號 DLM431 充電手推式剪草機430MM/36V



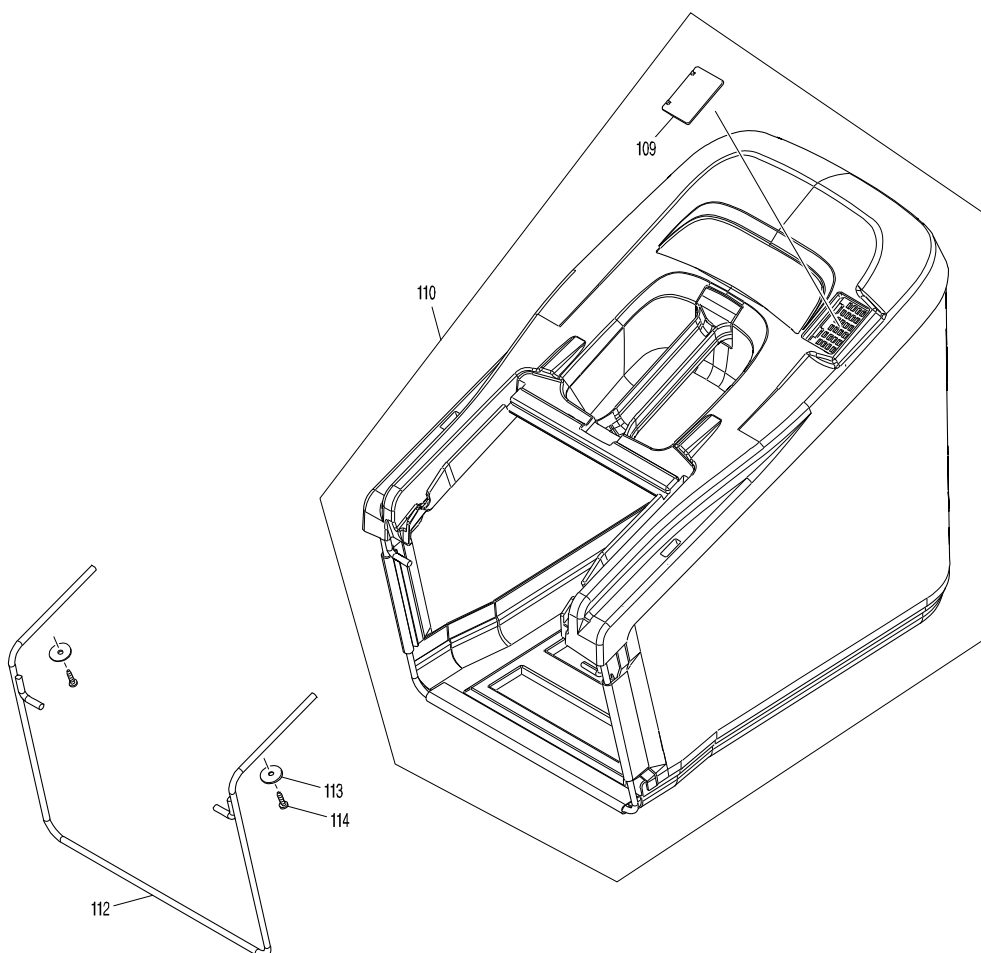
型號 DLM431 充電手推式剪草機430MM/36V



型號 DLM431 充電手推式剪草機430MM/36V



型號 DLM431 充電手推式剪草機430MM/36V



型號 DLM431 充電手推式剪草機430MM/36V

分解圖號	零件編號	品名	交換	數量	N/O	選擇1	選擇2	註記
001	273675-0	手柄 A		1				
002	266459-3	自攻螺絲 5X25		2				
003	453250-0	固定桿		1				
004	453251-8	固定桿支架		1				
005	233173-6	扭力彈簧 4		1				
006	141300-0	後擋板組件		1	*			
C10	890375-3	警告標籤		1	*			
006-1	144076-8	REAR FLAP COMPLETE	<	1				
C10	890375-3	警告標籤		1				
007	961018-5	停止圈 E-5		1				
008	256871-5	橫桿 6		1				
009	233597-6	扭力彈簧 8		1				
010	961018-5	停止圈 E-5		1				
011	266326-2	螺絲 M4X18		2				
012	266326-2	螺絲 M4X18		4				
013	456347-4	整流罩 M		1				
014	851P60-9	DLM431 NAME PLATE		1				
015	143506-6	電池蓋 E		1				
C10	890380-0	注意標籤		1				
D10		INC. 120,121						
016	266326-2	螺絲 M4X18		3				
017	187926-4	電池端子外殼組		1				
C10	263005-3	橡皮銷 6		4				
D10		INC. 19						
018	644808-8	電池端子		2				
019	187926-4	電池端子外殼組		1				
C10	263005-3	橡皮銷 6		4				
D10		INC. 17						
020	890383-4	MAKITA 標誌標籤		1				
021	453258-4	整流罩飾蓋		1				
022	266326-2	螺絲 M4X18		2				
023	266774-5	螺絲 M6X30		3				
024	629177-8	直流馬達		1				
025	620479-5	控制器		1				
026	265999-8	螺絲 4X25		2				
027	687149-9	電線固定片		1				
028	643890-4	插銷		1				
029	266326-2	螺絲 M4X18		2				
030	632F82-6	引線		1				
034	456346-6	馬達座		1				
035	453239-8	底蓋		1				
036	266326-2	螺絲 M4X18		3				
037	224444-2	內部凸緣 40		1				
038	196060-9	刀片 430		1	*			
038-1	197761-2	BLADE 430 SET	<	1				
039	224445-0	外部凸緣 40		1				
040	266731-3	六角螺栓 M10X25		1				
041	921352-5	六角螺栓 M6X30		1				

請訂購一個零件。

列印日期 2017/11/16

型號 DLM431 充電手推式剪草機430MM/36V

分解圖號	零件編號	品名	交換	數量	N/O	選擇1	選擇2	註記
042	257670-8	套筒 6		1				
043	453255-0	調整板		1				
044	266326-2	螺絲 M4X18		2				
045	931302-2	六角螺母 M6		1				
046	266326-2	螺絲 M4X18		1				
047	267102-7	平墊片 4		1				
048	231297-2	壓縮彈簧 9		1				
049	253808-3	平墊片 9		1				
050	453252-6	變速桿		1				
051	453253-4	變速桿飾蓋		1				
052	453241-1	後輪蓋		1				
053	252145-2	六角軸環		1				
054	214067-4	平面軸承 10		1				
055	453243-7	後輪		1				
056	210070-3	軸承 6200ZZ		1				
057	165669-8	後軸		1				
058	210070-3	軸承 6200ZZ		1				
059	453243-7	後輪		1				
060	214067-4	平面軸承 10		1				
061	252145-2	六角軸環		1				
062	453241-1	後輪蓋		1				
063	266326-2	螺絲 M4X18		2				
064	346545-7	固定板		2				
065	252103-8	六角螺母 M5-8		1				
066	941101-4	F 華士 5		1				
067	346543-1	連桿		1				
068	231875-8	張力彈簧 16		1				
069	941101-4	F 華士 5		1				
070	252103-8	六角螺母 M5-8		1				
071	453240-3	前輪蓋		1				
072	252145-2	六角軸環		1				
073	214067-4	平面軸承 10		1				
074	453242-9	前輪		1				
075	210070-3	軸承 6200ZZ		1				
076	165668-0	前軸		1				
077	266326-2	螺絲 M4X18		5				
078	456353-9	FRONT COVER		1				
079	210070-3	軸承 6200ZZ		1				
080	453242-9	前輪		1				
081	214067-4	平面軸承 10		1				
082	252145-2	六角軸環		1				
083	453240-3	前輪蓋		1				
084	326636-0	開關桿		1				
085	456351-3	開關桿箱		1				
086	456352-1	開關桿箱蓋		1				
087	266326-2	螺絲 M4X18		1				
088	266326-2	螺絲 M4X18		4				
089	143508-2	開關殼 K		1				

請訂購一個零件。

列印日期 2017/11/16

分解圖號	零件編號	品名	交換	數量	N/O	選擇1	選擇2	註記
C10	890374-5	指示標籤		1				
090	911138-5	螺絲 M4X20		1				
091	455075-8	桿		1				
092	231876-6	張力彈簧 9		1				
093	455074-0	開關按鍵		1				
094	233068-3	壓縮彈簧 6		1				
095	650730-9	開關 TG72BD-6		1				
096	456349-0	開關盒		1				
097	687149-9	電線固定片		1				
098	265999-8	螺絲 4X25		2				
099	143510-5	UPPER PIPE COMPLETE		1				
100	660330-7	電源軟線		1				
101	265A14-4	CUP H. SQUARE NECK BOLT M6X50		1				
102	264070-5	蝶形螺母 M6		1				
103	264070-5	蝶形螺母 M6		1				
104	265A14-4	CUP H. SQUARE NECK BOLT M6X50		1				
105	326635-2	LOWER PIPE		1				
106	456354-7	支撐夾		2				
107	266729-0	蝶螺絲 M8X35		1				
108	266729-0	蝶螺絲 M8X35		1				
109	456355-5	顯示器 M		1				
110	123524-0	後部袋組件 M		1	*			
D10		INC. 109			*			
110-1	123794-1	REAR BAG ASSEMBLY M	<	1				
D10		INC. 109						
111	266326-2	螺絲 M4X18		3				
112	326118-2	後袋橫桿		1				
113	267438-4	平墊片 5		2				
114	266326-2	螺絲 M4X18		2				
120	424824-4	RUBBER SHEET		1				
121	259015-6	固定圈CS-3		2				
122	911138-5	螺絲 M4X20		1				
123	455078-2	臂		1				
124	143505-8	LED電路		1				
A01	782210-8	套筒扳手 17		1				