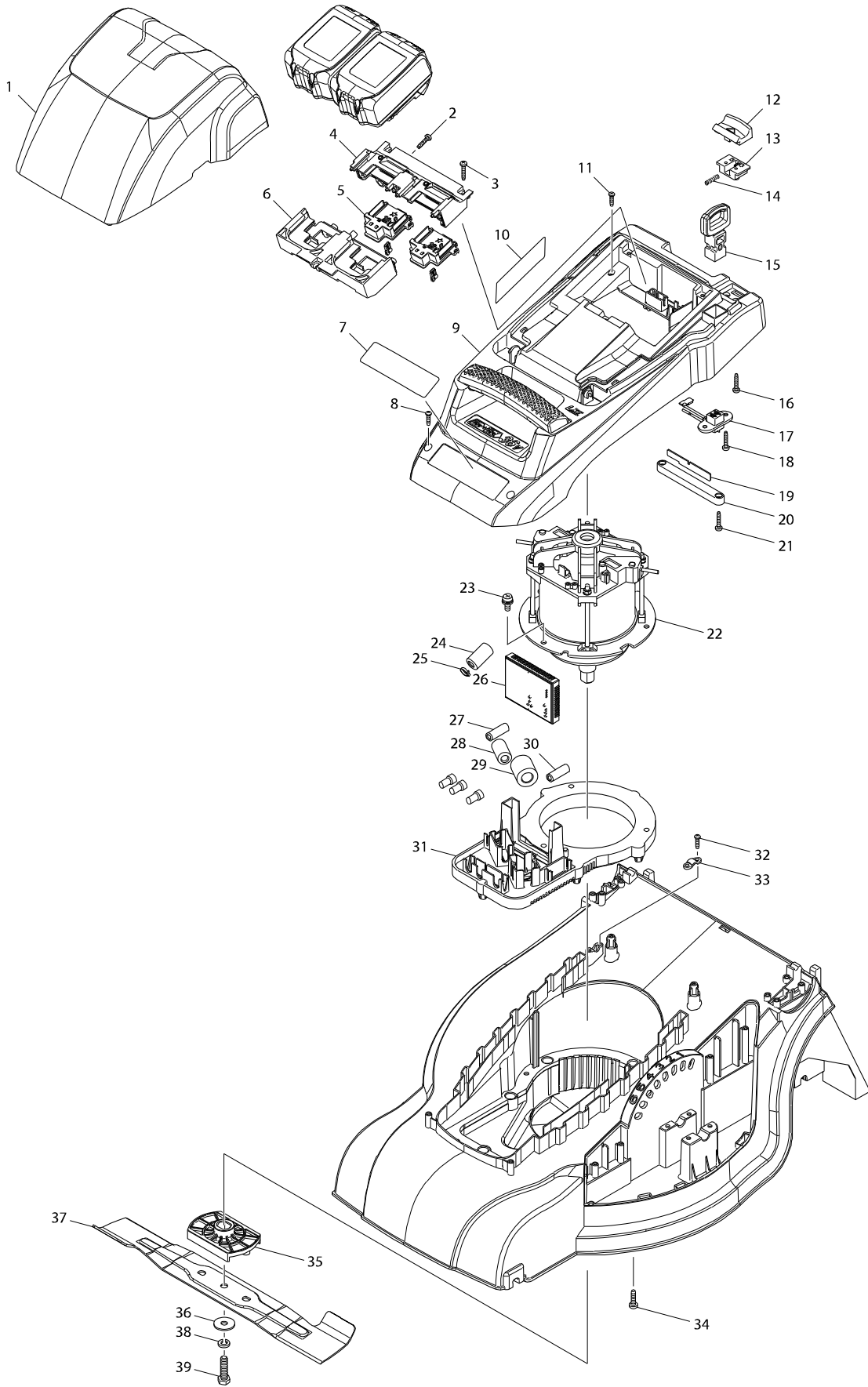
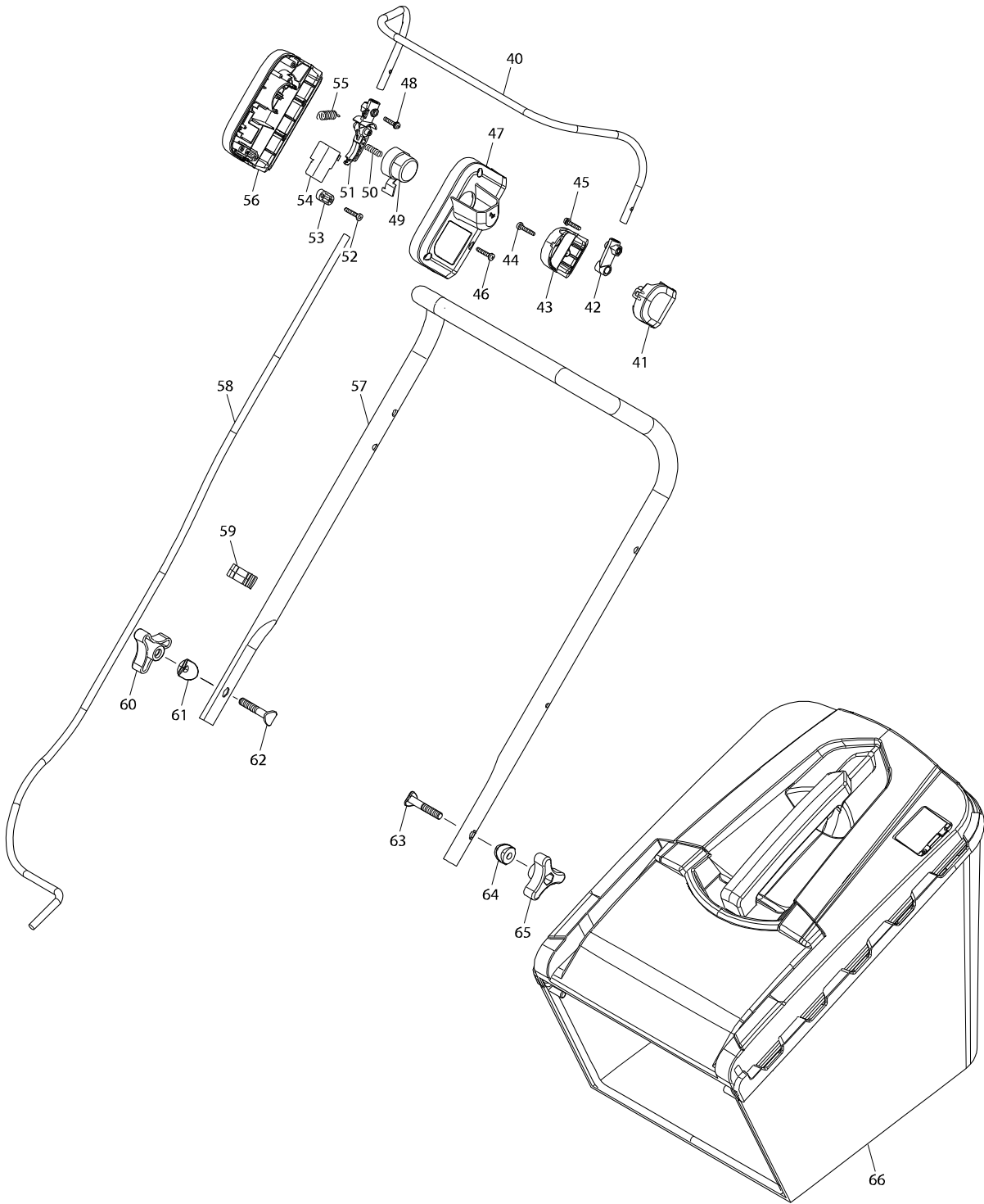


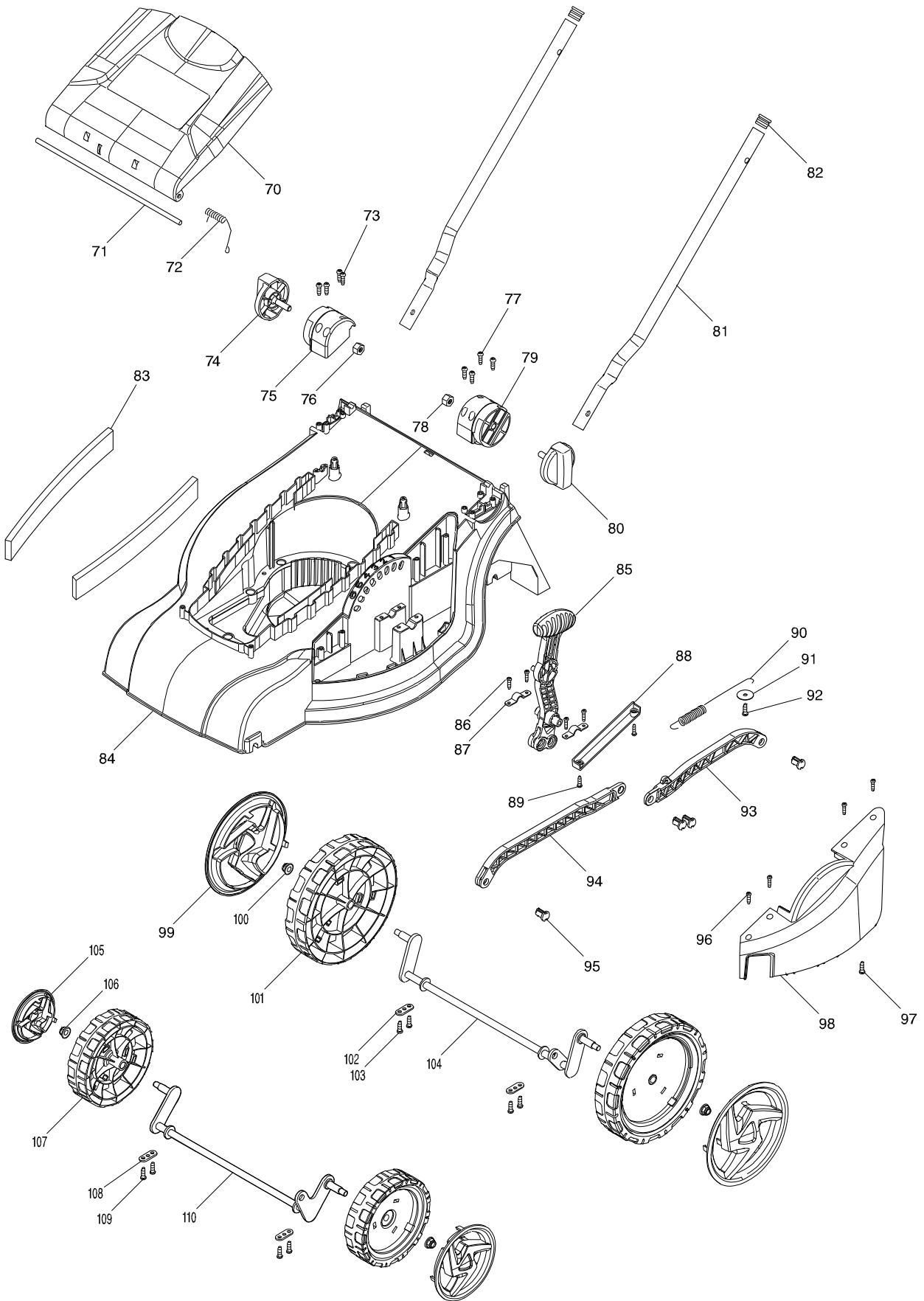
型號 DLM380 充電草坪修剪機-單機18VX2



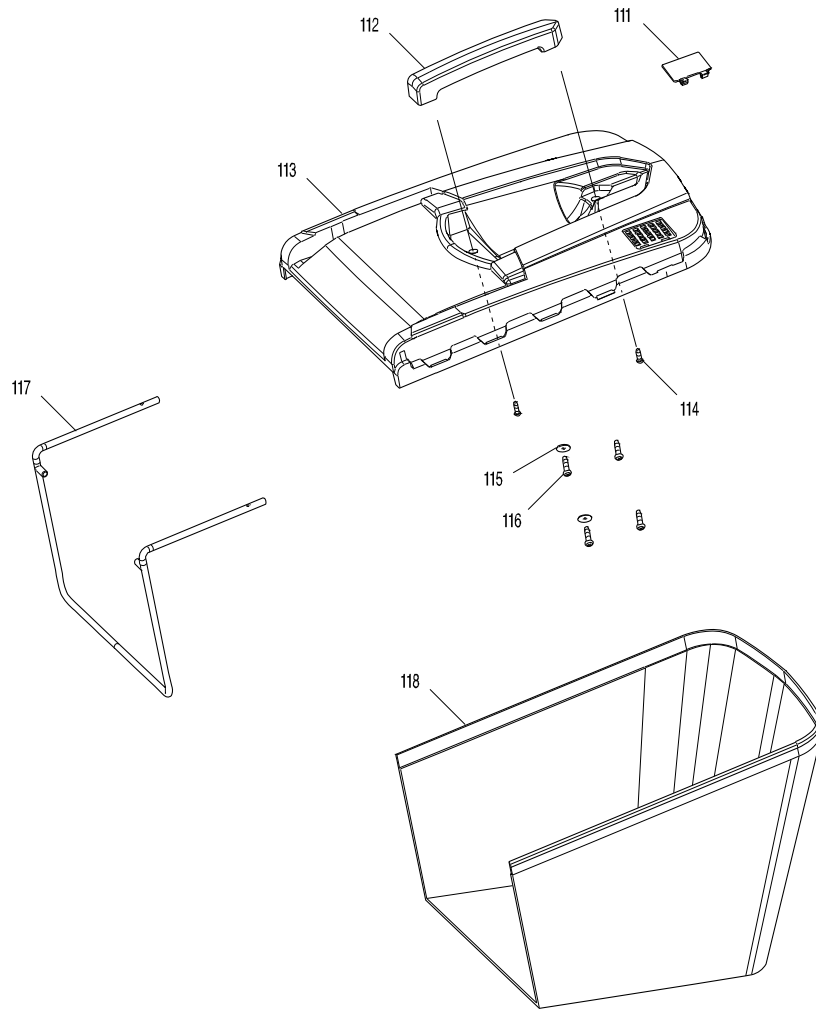
型號 DLM380 充電草坪修剪機-單機18VX2



型號 DLM380 充電草坪修剪機-單機18VX2



型號 DLM380 充電草坪修剪機-單機18VX2



# 型號 DLM380 充電草坪修剪機-單機18VX2

分解圖號	零件編號	品名	交換	數量	N/O	選擇1	選擇2	註記
001	142585-1	電池蓋		1				
C10	263005-3	橡皮銷 6		1				
C20	890380-0	注意標籤		1				
002	266424-2	攻牙螺絲 4X20		3				
003	266424-2	攻牙螺絲 4X20		3				
004	187926-4	電池端子外殼組		1				
C10	263005-3	橡皮銷 6		4				
D10		INC. 6						
005	644808-8	電池端子		2				
006	187926-4	電池端子外殼組		1				
C10	263005-3	橡皮銷 6		4				
D10		INC. 4						
007	803J08-1	MAKITA標籤		1				
008	266890-3	攻牙螺絲 4X16		2				
009	142591-6	發動機外罩		1				
010	815M03-7	DLM380 名牌		1				
011	266890-3	攻牙螺絲 4X16		2				
012	453250-0	固定桿		1				
013	453251-8	固定桿支架		1				
014	233173-6	扭力彈簧 4		1				
015	643890-4	插銷		1				
016	266424-2	攻牙螺絲 4X20		2				
017	638946-6	引線單元		1				
018	266424-2	攻牙螺絲 4X20		2				
019	620278-5	LED線路		1				
020	455070-8	LED燈罩		1				
021	266424-2	攻牙螺絲 4X20		2				
022	629118-4	直流馬達		1				
023	266892-9	十字螺絲M6X16		3				
026	620277-7	控制器		1				
031	455064-3	馬達支架		1				
032	266890-3	攻牙螺絲 4X16		2				
033	687A88-9	電線夾		1				
034	266420-0	攻牙螺絲 5X20		6				
035	455130-6	刀片輔助		1				
036	253852-0	F 華士 8		1				
037	196863-1	刀片 380		1				
038	942201-3	彈簧墊片 8		1				
039	266889-8	六角螺絲 M8X30		1				
040	332106-9	開關桿		1				
041	455076-6	開關桿箱		1				
042	455078-2	臂		1				
043	455077-4	開關桿箱蓋		1				
044	266424-2	攻牙螺絲 4X20		1				
045	911138-5	螺絲 M4X20		1				
046	266424-2	攻牙螺絲 4X20		4				
047	455073-2	開關盒蓋		1				
048	911138-5	螺絲 M4X20		1				

請訂購一個零件。

列印日期 2017/11/16

# 型號 DLM380 充電草坪修剪機-單機18VX2

分解圖號	零件編號	品名	交換	數量	N/O	選擇1	選擇2	註記
049	455074-0	開關按鍵		1				
050	233068-3	壓縮彈簧 6		1				
051	455075-8	桿		1				
052	266424-2	攻牙螺絲 4X20		2				
053	687124-5	電線固定片		1				
054	650730-9	開關 TG72BD-6		1				
055	231876-6	張力彈簧 9		1				
056	455072-4	開關盒		1				
057	332109-3	上部手柄		1				
058	660480-8	電源線 #16-3-0.95		1				
059	455071-6	繩夾		1				
060	252657-5	蝶形螺母 M8		1				
061	455131-4	捲曲墊片 8		1				
062	266893-7	平頭螺絲 M8X45		1				
063	266893-7	平頭螺絲 M8X45		1				
064	455131-4	捲曲墊片 8		1				
065	252657-5	蝶形螺母 M8		1				
066	126429-3	集草器組件		1				
070	DA00000348	後蓋組件		1				
071	DA00000332	軸		1				
072	DA00000352	彈簧		1				
073	DA00000326	螺絲 5X16		4				
074	DA00000327	旋鈕螺絲 M8		1	*			
074-1	DA00001237	THUMB SCREW M8	X	1				
075	DA00000350	手柄右方固定板		1				
076	DA00000343	六角螺母		1				
077	DA00000326	螺絲 5X16		4				
078	DA00000343	六角螺母		1				
079	DA00000344	手柄左方固定板		1				
080	DA00000327	旋鈕螺絲 M8		1	*			
080-1	DA00001237	THUMB SCREW M8	X	1				
081	DA00000345	下部手柄		2				
082	DA00000346	管塞		2				
083	DA00000354	防水條		2				
084	DA00000334	底座		1	*			
084-1	DA00000778	DECK	<	1				
085	DA00000339	高度調節手柄		1				
086	266890-3	攻牙螺絲 4X16		4				
087	DA00000338	手柄壓板		2				
088	DA00000337	防草帶		1				
089	266890-3	攻牙螺絲 4X16		2				
090	DA00000353	彈簧連桿		1				
091	DA00000347	墊圈		1				
092	DA00000326	螺絲 5X16		1				
093	DA00000341	高度調整 2		1				
094	DA00000340	高度調整 1		1				
095	DA00000333	連接桿銷		4				
096	266890-3	攻牙螺絲 4X16		4				

請訂購一個零件。

列印日期 2017/11/16

