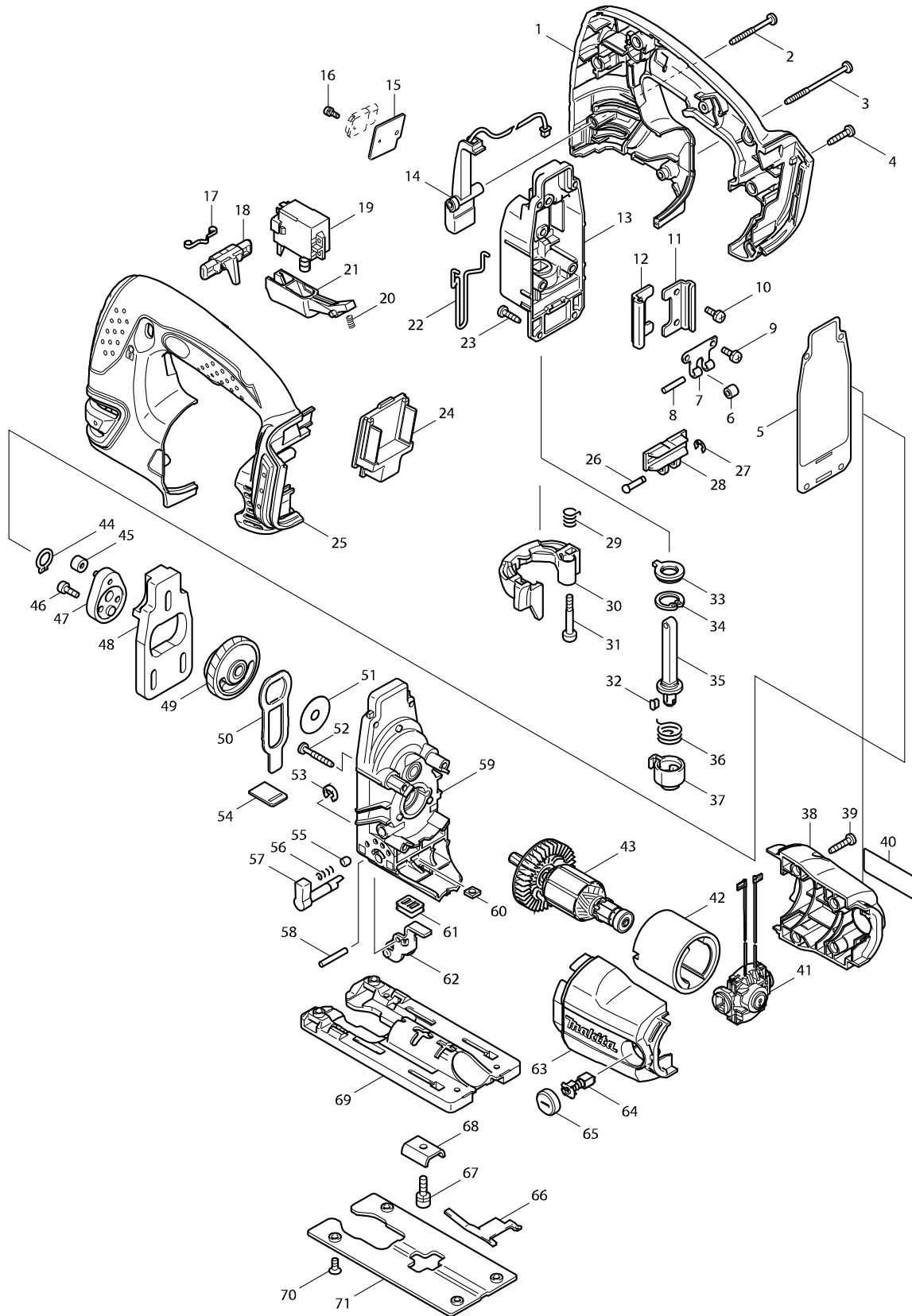


型號 DJV180 充電式手提線鋸機18V



型號 DJV180 充電式手提線鋸機18V

分解圖號	零件編號	品名	交換	數量	N/O	選擇1	選擇2	註記
001	187725-4	HANDLE SET		1				
D10		INC. 25						
002	266048-4	螺絲4X40		1				
003	266091-3	螺絲4X50 F/4340CT,50CT		1				
004	265995-6	攻牙螺絲 4X18		5				
005	442138-9	墊片 F/4340CT		1				
006	214031-5	軸承4		1				
007	232207-2	瓣彈簧		1				
008	256117-9	銷4		1				
009	911111-5	盤頭螺絲 M4X10		2				
010	911111-5	盤頭螺絲 M4X10		2				
011	345240-6	導規片 F/4340CT,50CT		1				
012	345240-6	導規片 F/4340CT,50CT		1				
013	153338-3	齒輪箱蓋 F/4340CT,50CT		1				
C10	253313-0	薄墊片14 F/4340CT,50CT		1				
C20	257250-0	環20 F/4340CT		1				
C30	421815-6	防塵封8		1				
014	631744-7	燈管組 F/BJV140		1				
015	689070-8	隔離板 F/6908,14DWA		1				
016	911006-2	螺絲 M3X8		1				
017	232152-1	葉片彈簧 F/6832		1				
018	419613-0	鎖扣板 F/BJV140		1				
019	650650-7	SWITCH C3LA-2A-PLSRS		1				
020	233118-4	彈簧4 F/6821,32		1				
021	419754-2	開關板機 F/BJV140		1				
022	324233-6	安全環 F/4340CT,50CT		1				
023	266034-5	螺絲 4X16		4				
024	644808-8	電池端子		1				
025	187725-4	HANDLE SET		1				
D10		INC. 1						
026	268090-1	銷4		1				
027	961017-7	擋圈 E-3		1				
028	310134-4	滑體 F/4340CT,50CT		1				
029	231659-4	扭力彈簧6		1				
030	419820-5	刀具開關板機 F/4350CT		1				
031	265026-1	螺絲M4		1				
032	310135-2	按鍵 F/4340CT		1				
033	421817-2	防塵蓋 F/4340CT		1				
034	962068-3	擋圈R-18 F/4340CT,50CT		1				
035	165326-8	刀座桿 F/4340CT,50CT		1				
036	231660-9	扭力彈簧15 F/4340CT,50CT		1				
037	310136-0	刀具夾座 F/4340CT,50CT		1				
038	188208-7	馬達殼組 F/BJV140		1				
D10		INC. 63						
039	265995-6	攻牙螺絲 4X18		4				
040	815K50-6	DJV180 NAME PLATE		1				
041	638504-8	碳刷座組 F/BJV140		1				
042	638373-7	磁場環座 F/BJV140		1				

請訂購一個零件。

列印日期 2017/11/16

型號 DJV180 充電式手提線鋸機18V

分解圖號	零件編號	品名	交換	數量	N/O	選擇1	選擇2	註記
043	619206-5	馬達心 F/BJV180		1				
044	961004-6	擋圈 S-8		1				
045	212092-9	針型軸承407		1				
046	265353-6	螺絲M4X12 F/4340CT,50CT		2				
047	153336-7	曲軸組 F/4340CT,50CT		1				
048	313108-4	平衡板 F/4340CT,50CT		1				
049	158168-7	齒輪組 F/BJV140		1				
050	345235-9	驅動板 F/4340CT,50CT		1				
051	253877-4	平面墊片8		1				
052	266050-7	自攻螺絲 4X30		4				
053	961018-5	停止圈 E-5		1				
054	417839-8	封片 F/4340CT,50CT		1				
055	286032-3	帽5		1				
056	233139-6	彈簧3		1				
057	272280-0	切換桿17		1				
058	268063-4	銷4		1				
059	158169-5	齒輪箱組 F/BJV140		1				
060	252171-1	螺母M5-8		1				
061	421816-4	防塵封 F/4340CT,50CT		1				
062	153334-1	刀刃保持器 F/4340CT,50CT		1				
063	188208-7	馬達殼組 F/BJV140		1				
D10		INC. 38						
064	191971-3	碳刷CB-430		1				
065	643807-7	碳刷蓋		2				
066	232208-0	板彈簧		1				
067	922226-3	螺栓 M5X18		1				
068	345237-5	拱型板		1				
069	317565-8	底座 F/4340CT,50CT		1				
070	912107-9	螺絲M4X8		4				
071	345238-3	底座板 F/4340CT,50CT		1				
A01	415524-7	反裂裝置		1				
A02	417852-6	底座蓋板		1				
A04	A-85737	線鋸條B-22(24T/50mm/5PCS)-軟鋼、不銹		1				
A05	A-85628	線鋸條B-10(9T/75mm/5PC)-層板快速修整		1				
A06	A-85793	線鋸條#BR13(9T/70L/5PCS)		1				
A07	783202-0	六角板手 4		1				
A08C	***DC18RC	充電器C/195582-6		1	*			
A08-1C	***DC18RC	充電器C/195582-6	<	1				
A08-1E	***DC18RC	充電器C/195582-6		1				
A09C	194204-5	電池 BL1830		2	*			
A09E	196976-8	鋰電池 BL1840*_盒裝		2	*			
A09-1C	196789-7	鋰電池 BL1830	O	2	*			
A09-1E	197272-7	鋰電池 顯示型 BL1840B	<	2				
A09-2C	196789-7	鋰電池 BL1830	O	2	*			
A09-3C	196974-2	鋰電池 BL1830	<	2	*			
A09-4C	197604-8	鋰電池 顯示型 BL1830B	<	2				
A10C	141486-0	PLASTIC CARRYING CASE COMPLETE		1				
C10	450909-0	栓扣 F/BJV140		2				

請訂購一個零件。

列印日期 2017/11/16

