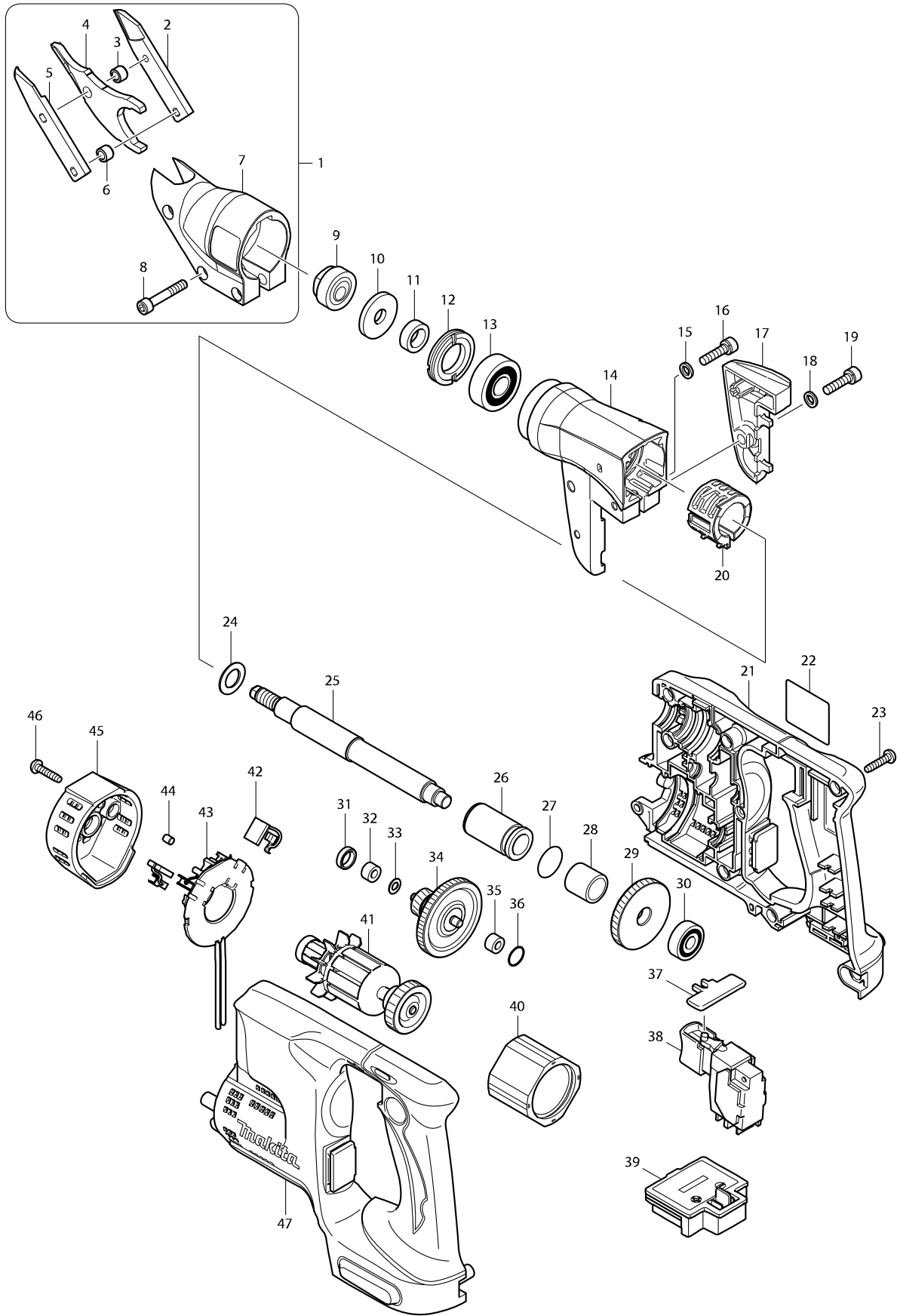


型號 DJS130 充電式電剪-單機1.3MM/18V



型號 DJS130 充電式電剪-單機1.3MM/18V

分解圖號	零件編號	品名	交換	數量	N/O	選擇1	選擇2	註記
001	125849-8	剪刀頭組件		1				
C10	808046-8	INDICATION LABEL		1				
D10		INC. 2-8						
002	792742-7	右刀刃 F/JS1300		1				
003	257705-5	套 5		1				
004	792744-3	中心刀刃 F/JS1300		1				
005	792743-5	左刀刃 F/JS1300		1				
006	257705-5	套 5		1				
007	152663-9	切削頭		1				
008	266268-0	十字頭螺栓		3				
009	125111-1	軸承組件		1				
010	267223-5	平墊圈M10		1				
011	257173-2	環 12		1				
012	285802-7	培林保持圈 19-33		1				
013	211129-9	軸承 6201DDW		1				
014	318325-1	槍管		1				
015	941102-2	F 華士 5		1				
016	922231-0	H.S.H.螺絲 M5X20		1				
017	450757-7	座		1				
018	941102-2	F 華士 5		1				
019	922231-0	H.S.H.螺絲 M5X20		1				
020	450755-1	夾具		1				
021	187480-8	本體外殼組		1				
D10		INC. 47						
022	815V90-0	DJS130 NAME PLATE		1				
023	265995-6	攻牙螺絲 4X18		9				
024	253744-3	F 華士 12		1				
025	324937-0	主軸		1				
026	214174-3	平面軸承14		1				
027	213262-3	O圈 18		1				
028	257773-8	套筒14		1				
029	226686-4	斜齒輪39		1				
030	211034-0	培林 608		1				
031	165115-1	橡皮銷10 F/6831DWH		1				
032	214017-9	平面培林5 F/6012HD,95D,6200D		1				
033	253811-4	F 華士5		1				
034	226154-7	齒輪組 11-44		1				
035	214017-9	平面培林5 F/6012HD,95D,6200D		1				
036	213055-8	O圈10 F/HM1302SP,3850		1				
037	450756-9	開關桿		1				
038	650670-1	啟動開關		1				
039	643860-3	電池接端座		1				
040	638426-2	外線磁性圈		1				
041	619237-4	轉子		1				
042	194427-5	碳刷 CB-440		1				
043	638433-5	碳刷座		1				
C10	231696-8	右彈簧		1				
C20	231697-6	左彈簧		1				

請訂購一個零件。

列印日期 2017/11/09

