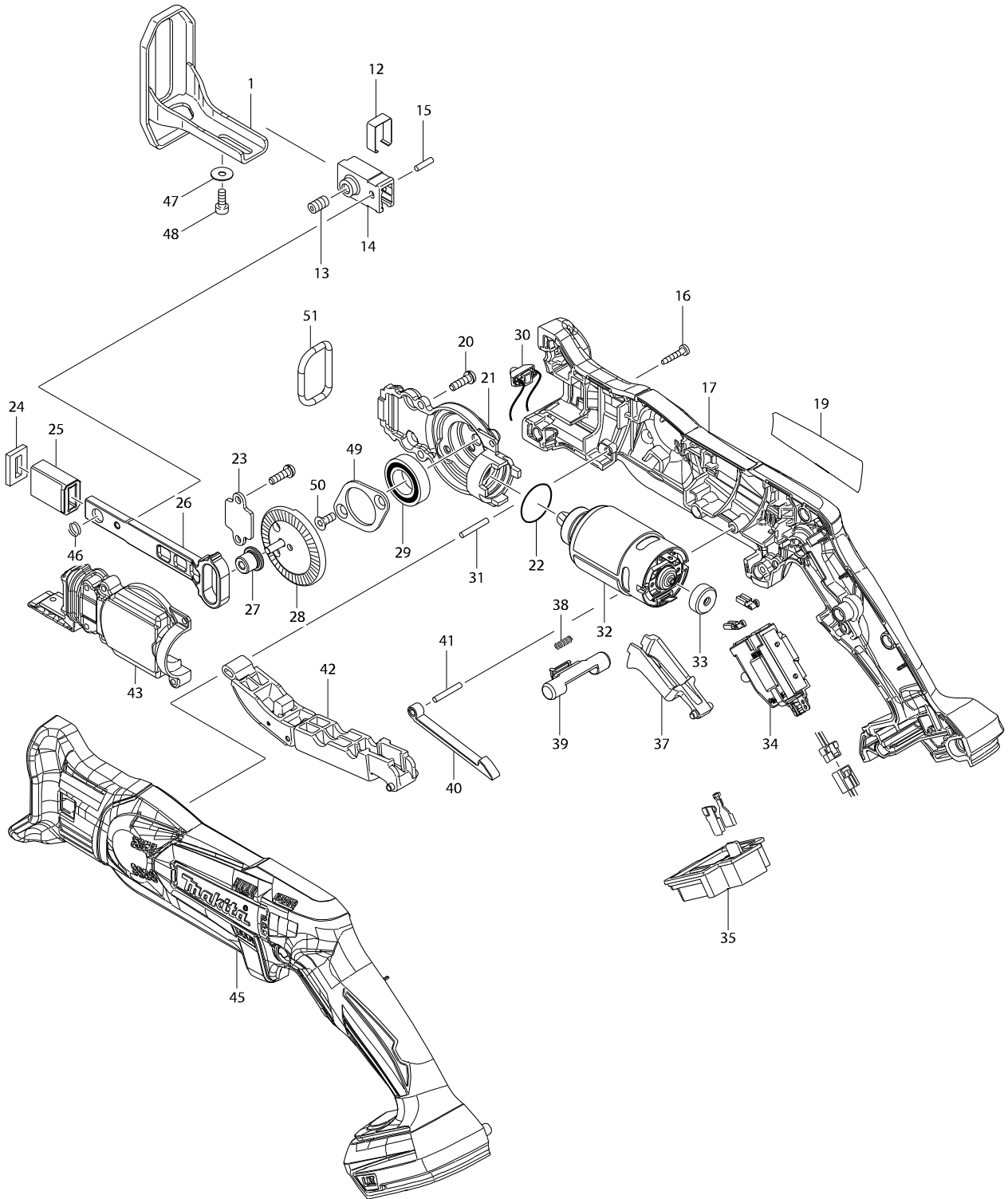


型號 DJR185 充電式手提鋸機-單機18V



型號 DJR185 充電式手提鋸機-單機18V

分解圖號	零件編號	品名	交換	數量	N/O	選擇1	選擇2	註記
001	165740-8	接座		1				
012	346526-1	固定夾		1				
013	251961-9	六角承窩固定螺絲(平端)M6X1		1				
014	310497-8	刀片固定夾		1				
015	256157-7	插銷 3		1				
016	266429-2	自攻螺絲 3X16		10				
017	187760-2	外罩組		1				
C10	263005-3	橡皮銷 6		2				
C20	423475-0	海棉板		1				
D10		INC. 45						
019	814W09-2	DJR185 銘牌		1				
020	266747-8	盤頭螺絲 M4X14		5				
021	319060-4	齒輪外罩		1				
022	213961-7	O圈 12		1				
023	346525-3	固定板		1				
024	443185-3	毛氈密封		1				
025	313220-0	滑件導件		1				
026	313269-0	滑件 N		1				
027	313270-5	軸環套筒 4		1				
028	142284-5	齒輪組件		1				
029	211242-3	軸承 6902ZZ		1				
030	620237-9	LED 電路		1				
031	256158-5	插銷 3		1				
032	629105-3	DC 馬達		1				
033	424467-2	護蓋		1				
034	650712-1	開關 C3HY-1A-PRLMS		1				
035	643852-2	電池接端座		1				
037	453072-8	開關桿 R		1				
038	233438-6	壓縮彈簧4		1				
039	454661-2	固定桿 R		1				
040	313219-5	連桿		1				
041	256158-5	插銷 3		1				
042	141128-6	開關桿 F 組件		1				
043	319061-2	齒輪外罩飾蓋		1				
045	187760-2	外罩組		1				
C10	263005-3	橡皮銷 6		2				
C20	423475-0	海棉板		1				
D10		INC. 17						
046	234258-1	壓縮彈簧 7		1				
047	253874-0	華士4		1				
048	922112-8	螺栓 M4X10		1				
049	285738-0	軸承固定器 36		1				
050	265035-0	埋頭螺絲 M4X10		2				
051	424597-9	橡膠環 23		1				
A01	B-20432	軍刀鋸片 100mm(5PCS/SET) 嵌釘板		1				
A02	B-20404	軍刀鋸片 100mm(5PCS/SET) 金屬		1				
A03	783201-2	六角扳手 3		1				

請訂購一個零件。

列印日期 2017/11/09