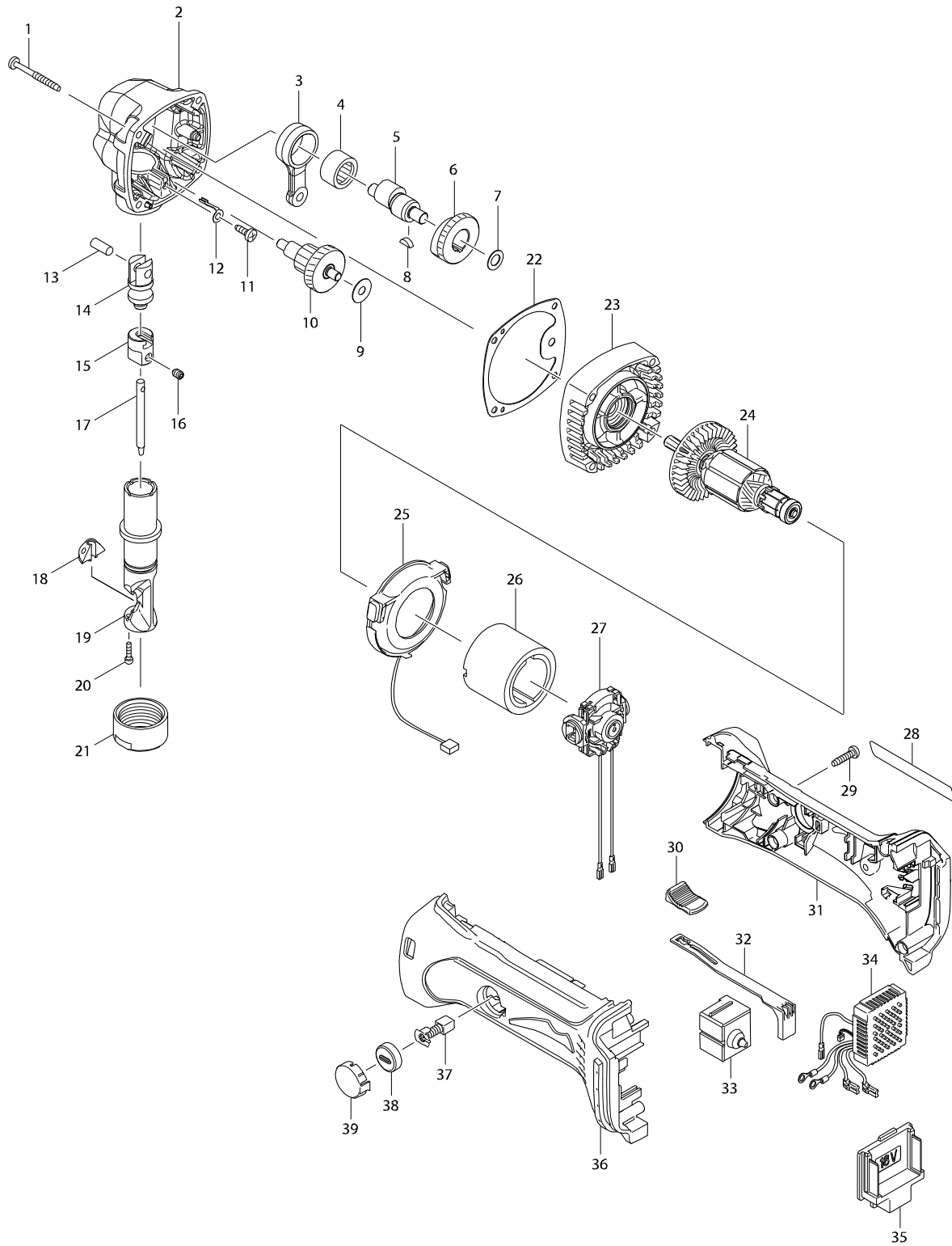


型號 DJN161 充電電剪-單機1.6MM/18V



# 型號 DJN161 充電電剪-單機1.6MM/18V

分解圖號	零件編號	品名	交換	數量	N/O	選擇1	選擇2	註記
001	266048-4	螺絲4X40		4				
002	141878-3	齒輪箱		1				
C10	800P78-7	INDICATION LABEL		1				
003	331438-1	連桿 F/JN1601		1				
004	212222-2	針型培林 1612 F/JN1601		1				
005	326249-7	曲軸桿		1				
006	227314-4	正齒輪31		1				
007	253215-0	平墊片 8		1				
008	254002-0	半圓鍵 3		1				
009	267133-6	F 華士 6 F/JN1601		1				
010	226158-9	齒輪組16-36		1				
011	266026-4	自攻螺絲 CT 4X12		1				
012	344116-4	阻滯片 F/JN1601		1				
013	256111-1	銷 6		1				
014	322703-9	活塞 F/JN1601		1				
015	322702-1	衝頭座 F/JN1601		1				
016	265880-3	H.S.H.螺絲 M5X8		1				
017	A-83951	衝頭 F/JN1601		1				
018	A-15051	衝模 F/JN1601		1				
019	322701-3	衝模座 F/JN1601		1				
020	266080-8	螺絲 3X12 F/JN1601		2				
021	322748-7	固定螺母 F/JN1601		1				
022	442191-5	墊片		1				
023	141877-5	齒輪箱蓋組		1				
C10	213961-7	O圈 12		1				
024	619312-6	馬達心		1				
025	631714-6	LED燈組 F/BGA402		1				
026	638627-2	外線磁性座		1				
027	638448-2	碳刷座組 F/BGA402		1				
028	815T00-5	DJN161 NAME PLATE		1				
029	265995-6	攻牙螺絲 4X18		5				
030	419566-3	開關板 F/GA4030		1				
031	187839-9	本體外殼		1				
C10	263005-3	橡皮銷 6		2				
D10		INC. 36						
032	419519-2	開關桿 F/BGA402		1				
033	650579-7	起動開關 F/BGA402		1				
034	620243-4	控制器		1				
035	644808-8	電池端子		1				
036	187839-9	本體外殼		1				
C10	263005-3	橡皮銷 6		2				
D10		INC. 31						
037	191971-3	碳刷CB-430		1				
038	643929-3	碳刷座蓋		2				
039	419518-4	碳刷蓋外帽 F/BGA402		2				
A01	781028-4	板手 32		1				
A02	783208-8	六角板手 2.5 F/JN1601		1				

請訂購一個零件。

列印日期 2017/11/09