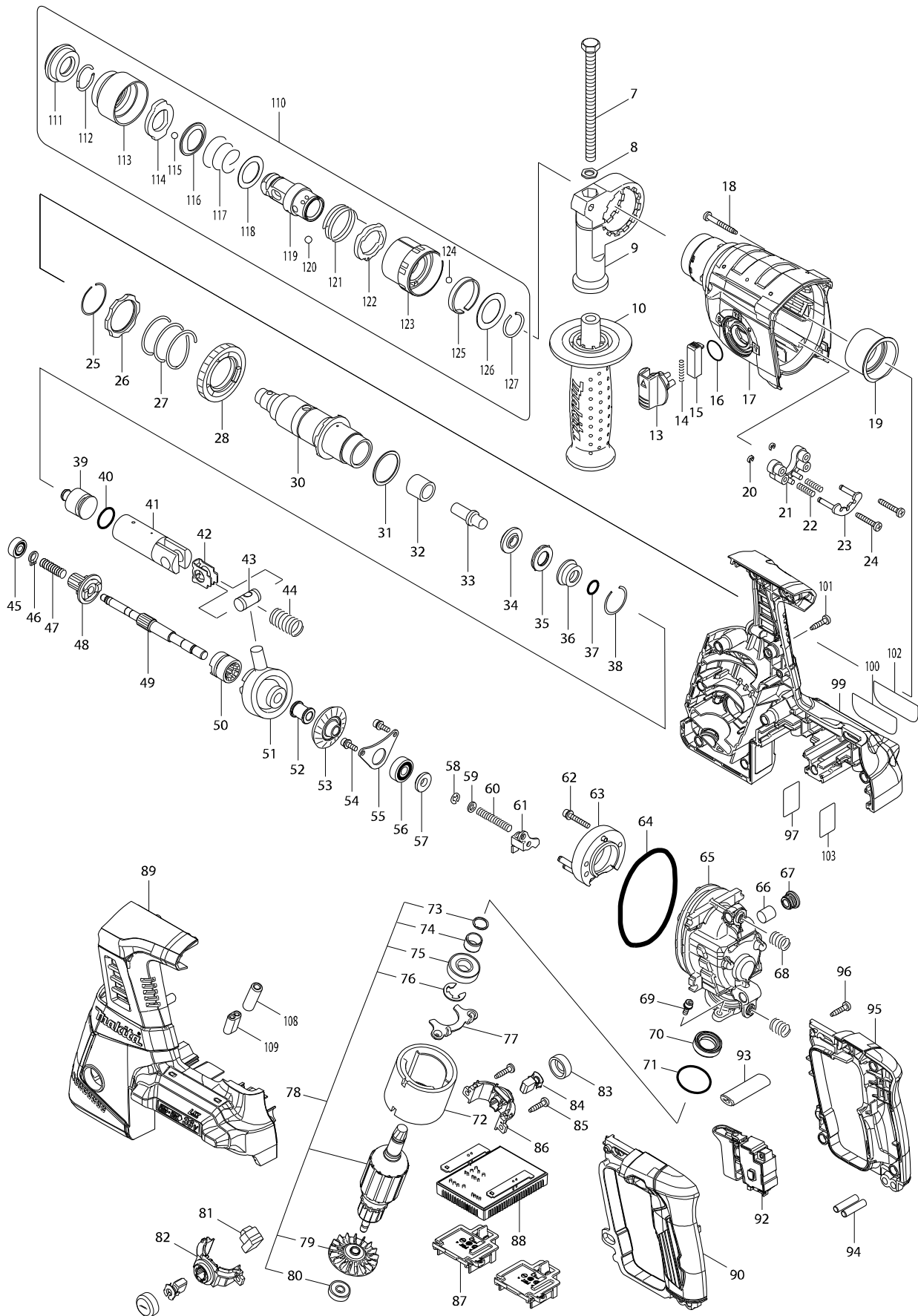


型號 DHR264 充電式鋸鑽24MM/18VX2



# 型號 DHR264 充電式鏈鑽24MM/18VX2

分解圖號	零件編號	品名	交換	數量	N/O	選擇1	選擇2	註記
007	921923-8	六角頭螺絲 M8X120		1				
008	345280-4	華司		1				
009	417630-4	把手頭座		1				
010	158057-6	把手頭 36		1				
013	450980-4	切換桿		1				
014	233279-0	扭力彈簧 4		1				
015	453706-3	固定鈕		1				
016	213278-8	○圈17		1				
017	158945-7	齒輪箱蓋		1				
C10	213345-9	油封 25		1				
018	266560-4	螺絲 4X40		4				
019	153290-5	針型培林		1				
020	961017-7	擋圈 E-3		2				
021	417796-0	導向座		1				
022	233344-5	壓縮彈簧 4		2				
023	163430-7	固定板		1				
024	266374-1	螺絲 4X25		2				
025	233929-7	彈簧環 29		1				
026	267460-1	墊圈 31		1				
027	233401-9	扭力彈簧 32		1				
028	227109-5	環型齒輪 51		1				
030	158307-9	工具保持座		1				
031	267229-3	華士 28		1				
032	331769-8	套筒 9		1				
033	324796-2	迫擊座		1				
034	324402-9	圈 10		1				
035	421955-0	避震 13		1				
036	324216-6	圈座		1				
037	213073-6	圈 9		1				
038	233917-4	彈簧圈 28		1				
039	326404-1	前封		1				
040	213227-5	圈 16		1				
041	318132-2	活塞汽缸		1				
042	346036-8	導向板		1				
043	324215-8	活塞桿		1				
044	234098-7	扭力彈簧 14		1				
045	211012-0	軸承 606ZZ		1				
046	961003-8	擋圈 S-7		1				
047	233343-7	壓縮彈簧 7		1				
048	227179-4	環型齒輪 10		1				
049	325976-3	凸輪桿		1				
050	331992-5	離合器凸輪		1				
051	219014-0	波浪軸承 10		1				
052	325640-6	套管 9		1				
053	227549-7	傘型齒輪 26		1				
054	266273-7	內六角螺絲 M4X12		2				
055	346038-4	培林擋板 B		1				
056	211032-4	培林 608ZZ		1				

請訂購一個零件。

列印日期 2017/11/09

# 型號 DHR264 充電式鏈鑽24MM/18VX2

分解圖號	零件編號	品名	交換	數量	N/O	選擇1	選擇2	註記
057	324212-4	環 8		1				
058	961011-9	擋圈 E-4		1				
059	941102-2	F 華士 5		1				
060	233342-9	壓縮彈簧 6		1				
061	345220-2	切換片 F/DHR264		1				
062	922148-7	H.S.H.螺絲 M4X25		2				
063	158944-9	內支架組		1				
064	213728-3	O 圈 68		1				
065	318392-6	內箱		1				
066	443143-9	濾網		1				
067	424185-2	蓋子		1				
068	234097-9	扭力彈簧 10		2				
069	266273-7	內六角螺絲 M4X12		2				
070	213231-4	封油環 15		1				
071	213437-4	O 圈 28		1				
072	632828-4	磁場環座		1				
073	961082-6	擋圈 WR12		1				
074	331596-3	套筒 12		1				
075	211131-2	軸承 6001DDW		1				
076	961016-9	停止圈 E-10		1				
077	346037-6	培林擋板 A		1				
078	519235-7	馬達心		1				
D10		INC. 73-76,79,80						
079	240037-7	風葉 44		1				
080	210022-4	滾珠軸承 626DDW		1				
081	620281-6	燈照組		1				
082	644507-2	碳刷座		1				
083	643829-7	碳刷蓋		2				
084	194928-3	碳刷 CB-442		1				
085	266326-2	螺絲 M4X18		2				
086	644508-0	碳刷座		1				
087	644808-8	電池端子		2				
088	620280-8	控制器		1				
089	187833-1	外殼組		1				
C10	263005-3	橡皮銷 6		8				
C20	263025-7	橡皮銷 4		4				
C30	346783-1	板		4				
C40	803F15-0	指示標籤		1				
D10		INC. 99						
090	187771-7	把手組		1				
D10		INC. 95						
092	650721-0	啟動開關		1				
093	454980-6	正逆切換桿		1				
094	256261-2	銷 6		2				
095	187771-7	把手組		1				
D10		INC. 90						
096	266326-2	螺絲 M4X18		4				
097	815K38-6	產品號列標籤 DHR264		1				

請訂購一個零件。

列印日期 2017/11/09

# 型號 DHR264 充電式鏈鑽24MM/18VX2

分解圖號	零件編號	品名	交換	數量	N/O	選擇1	選擇2	註記
099	187833-1	外殼組		1				
C10	263005-3	橡皮銷 6		8				
C20	263025-7	橡皮銷 4		4				
C30	346783-1	板		4				
C40	803F15-0	指示標籤		1				
D10		INC. 89						
100	815K31-0	名牌 DHR264		1				
101	266326-2	螺絲 M4X18		10				
102	803F14-2	透明標籤		1				
103	893072-0	透明標籤		1				
110	194080-7	夾頭組		1				
D10		INC. 111-127						
111	286263-4	帽 35		1				
112	233940-9	彈簧圈 19		1				
113	418217-5	夾頭外殼		1				
114	345333-9	塞		1				
115	216022-2	鋼珠 7		1				
116	345187-4	華士		1				
117	233916-6	彈簧 21-29		1				
118	267279-8	平墊圈 21		1				
119	324355-2	工具座		1				
120	216013-3	鋼珠 6		2				
121	231669-1	扭力彈簧 31		1				
122	345334-7	切替圈		1				
123	418218-3	切替圈蓋		1				
124	216018-3	鋼珠 5.0		1				
125	345335-5	板彈簧		1				
126	267270-6	平墊圈 24		1				
127	233924-7	彈簧圈 21		1				
A01	194683-7	潤滑油組		1				
A02	324219-0	深度定規		1				
A03	443122-7	布		1				
A04	194079-2	鑽頭夾頭組		1	*			
A04-1	194079-2	鑽頭夾頭組	<	1				
A05B	***DC18RC	充電器C/195582-6		1	*			
A05C	***DC18RC	充電器C/195582-6		1	*			
A05-1B	***DC18RC	充電器C/195582-6	<	1				
A05-1C	***DC18RC	充電器C/195582-6	<	1				
A06B	194204-5	電池 BL1830		4	*			
A06C	196791-0	鋰電池BL1840		4	*			
A06-1B	196789-7	鋰電池 BL1830	O	4	*			
A06-1C	196791-0	鋰電池BL1840	O	4	*			
A06-2B	196789-7	鋰電池 BL1830	O	4	*			
A06-2C	196976-8	鋰電池 BL1840*_盒裝	<	4	*			
A06-3B	196974-2	鋰電池 BL1830	<	4	*			
A06-3C	197272-7	鋰電池 顯示型 BL1840B	<	4				
A06-4B	197604-8	鋰電池 顯示型 BL1830B	<	4				
A07B	142551-8	塑膠盒		1				

請訂購一個零件。

列印日期 2017/11/09

