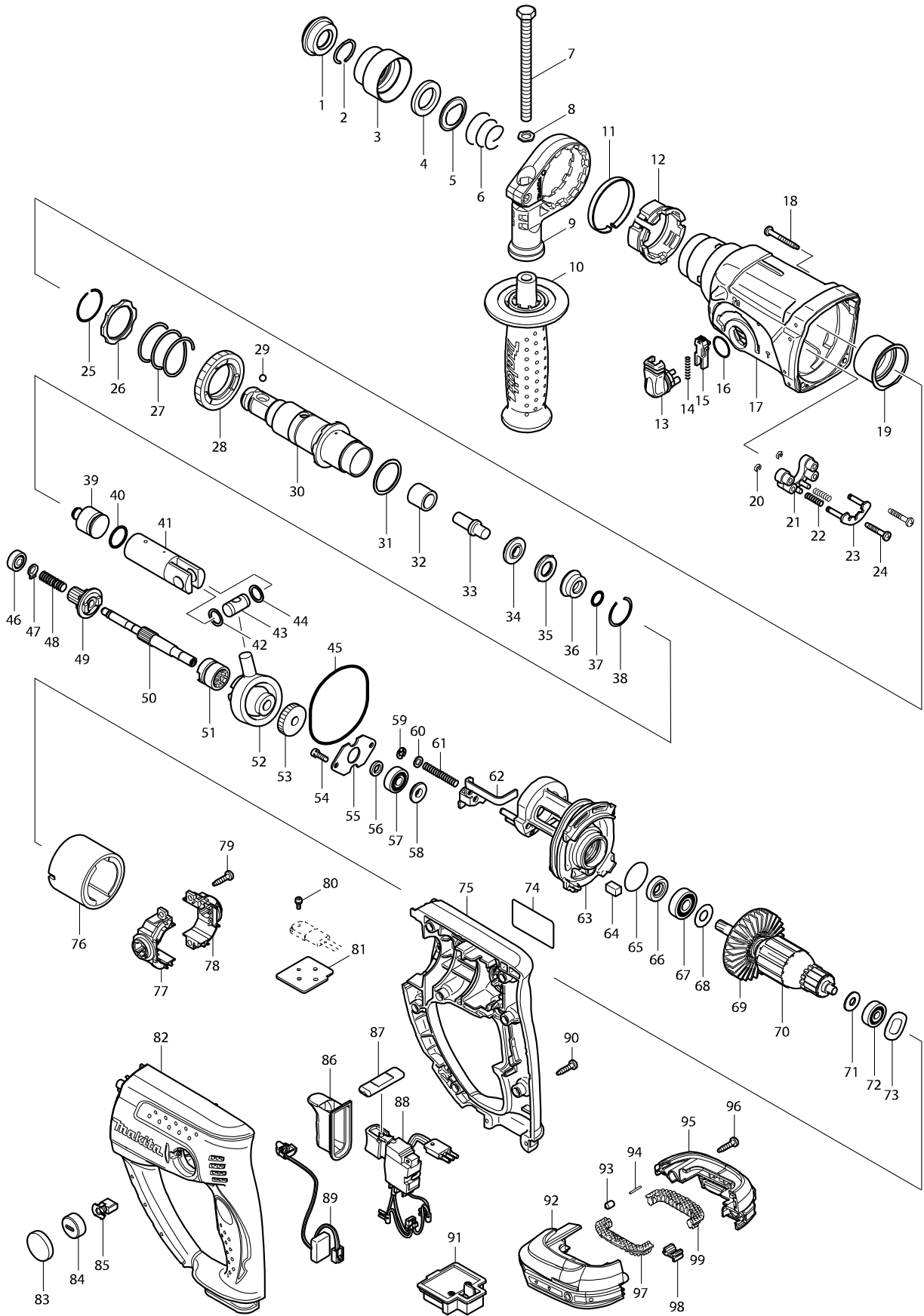


型號 DHR202 充電式鋸鑽20MM/18V



型號 DHR202 充電式鏈鑽20MM/18V

分解圖號	零件編號	品名	交換	數量	N/O	選擇1	選擇2	註記
001	286263-4	帽 35		1				
002	233940-9	彈簧圈 19		1				
003	417629-9	切替圈蓋		1				
004	257241-1	環 21		1				
005	345187-4	華士		1				
006	233916-6	彈簧 21-29		1				
007	921923-8	六角頭螺絲 M8X120		1				
008	345280-4	華司		1				
009	417630-4	把手頭座		1				
010	158057-6	把手頭 36		1				
C10	931402-8	六角螺帽 M8		1				
013	162245-9	切換桿 F/BHR202RFE		1				
014	233459-8	彈簧3		1				
015	419192-8	固定鈕 F/BHR162,HR2230		1				
016	213278-8	○圈17		1				
017	158216-2	齒輪箱組 F/BHR202RFE		1				
C10	213345-9	油封 25		1				
018	266351-3	螺絲 4X35		4				
019	153290-5	針型培林		1				
020	961017-7	擋圈 E-3		2				
021	417796-0	導向座		1				
022	233344-5	壓縮彈簧 4		2				
023	163430-7	固定板		1				
024	266374-1	螺絲 4X25		2				
025	233929-7	彈簧環 29		1				
026	267460-1	墊圈 31		1				
027	233401-9	扭力彈簧 32		1				
028	227109-5	環型齒輪 51		1				
029	216022-2	鋼珠 7		1				
030	158574-6	工具座		1				
031	267229-3	華士 28		1				
032	331769-8	套筒 9		1				
033	324669-9	迫擊座		1				
034	324402-9	圈 10		1				
035	421955-0	避震 13		1				
036	324216-6	圈座		1				
037	213073-6	圈 9		1				
038	233917-4	彈簧圈 28		1				
039	324214-0	鏈		1				
040	213227-5	圈 16		1				
041	318132-2	活塞汽缸		1				
042	267104-3	F 華士12		1				
043	324215-8	活塞桿		1				
044	267104-3	F 華士12		1				
045	213727-5	○圈63 F/HR2453		1				
046C	211012-0	軸承 606ZZ		1	*			
046D	211012-0	軸承 606ZZ		1	*			
046-1C	210028-2	軸承 606ZZ	○	1				

請訂購一個零件。

列印日期 2017/11/09

型號 DHR202 充電式鏈鑽20MM/18V

分解圖號	零件編號	品名	交換	數量	N/O	選擇1	選擇2	註記
046-1D	210028-2	軸承 606ZZ	O	1				
046-1E	210028-2	軸承 606ZZ		1				
046-1F	210028-2	軸承 606ZZ		1				
047	961003-8	擋圈 S-7		1				
048	233343-7	壓縮彈簧 7		1				
049	227179-4	環型齒輪 10		1				
050	324668-1	凸輪桿 F/HR2453		1				
051	331992-5	離合器凸輪		1				
052	219014-0	波浪軸承 10		1				
053	226632-7	螺旋齒輪25 F/BHR202RFE		1				
054	266273-7	內六角螺絲 M4X12		2				
055	345179-3	軸承墊片		1				
056	267234-0	華士8		1				
057C	211032-4	培林 608ZZ		1	*			
057D	211032-4	培林 608ZZ		1	*			
057-1C	210029-0	軸承 608ZZ	O	1				
057-1D	210029-0	軸承 608ZZ	O	1				
057-1E	210029-0	軸承 608ZZ		1				
057-1F	210029-0	軸承 608ZZ		1				
058	324212-4	環 8		1				
059	961011-9	擋圈 E-4		1				
060	941102-2	F 華士 5		1				
061	233342-9	壓縮彈簧 6		1				
062	345363-0	切換片		1				
063	141574-3	INNER HOUSING COMPLETE		1				
065	213407-3	環26		1				
066	213077-8	油封10 F/HR2230		1				
067	210059-1	滾珠軸承 6000DDW		1				
068	267213-8	F 華士10 F/HR2430		1				
069	240092-9	風葉64 F/HR2230		1				
070	519226-8	馬達心18V F/BHR02RFE		1				
D10		INC. 67-69,71,72						
071	253823-7	F 華士 7		1				
072	210023-2	培林 627DDW		1				
073	267816-8	波浪墊片15 F/BHR202RFE		1				
074	815F22-1	DHR202 NAME PLATE		1				
075	188515-8	機殼組 F/BHR202RFE		1				
D10		INC. 82						
076	638020-0	外線磁性座		1				
077	643834-4	碳刷座 F/BHR202RFE		1				
078	643835-2	碳刷座 F/BHR202RFE		1				
079	266326-2	螺絲 M4X18		2				
080	911011-9	盤頭螺絲 M3X10		1				
081	689070-8	隔離板 F/6908,14DWA		1				
082	188515-8	機殼組 F/BHR202RFE		1				
D10		INC. 75						
083	424128-4	支架蓋殼		2				
084	643829-7	碳刷蓋		2				

請訂購一個零件。

列印日期 2017/11/09

型號 DHR202 充電式鏈鑽20MM/18V

分解圖號	零件編號	品名	交換	數量	N/O	選擇1	選擇2	註記
085	194435-6	碳刷 CB-441		1				
086	424111-1	開關蓋 F/BHR202RFE		1				
087	450615-7	正逆切換桿 F/BHR202RFE		1				
088	638883-4	啟動開關		1				
089	631792-6	L E D 電子元件 F/BHR202RFE		1				
090	266326-2	螺絲 M4X18		7				
091	644808-8	電池端子		1				
092	187212-3	BATTERYHOUSING SET		1				
C10	263005-3	橡皮銷 6		2				
D10		INC. 95						
093	263036-2	橡皮銷 5		1				
094	268184-2	插銷 1.5		1				
095	187212-3	BATTERYHOUSING SET		1				
C10	263005-3	橡皮銷 6		2				
D10		INC. 92						
096	266326-2	螺絲 M4X18		2				
097	424042-4	減震橡膠 F/BTW450		1				
098	424476-1	墊		1				
099	424042-4	減震橡膠 F/BTW450		1				
100	123100-0	TOOL HOLDER ASS'Y		1				
D10		INC. 25-28,30,32-38						
A01	324219-0	深度定規		1				
A02C	194204-5	電池 BL1830		2	*			
A02E	196791-0	鋰電池BL1840		2	*			
A02F	196977-6	鋰電池BL1850*		2	*			
A02-1C	196789-7	鋰電池 BL1830	O	2	*			
A02-1E	196791-0	鋰電池BL1840	O	2	*			
A02-1F	197287-4	鋰電池 顯示型 BL1850B	<	2				
A02-2C	196789-7	鋰電池 BL1830	O	2	*			
A02-2E	196976-8	鋰電池 BL1840*_盒裝	<	2	*			
A02-3C	196974-2	鋰電池 BL1830	<	2	*			
A02-3E	197272-7	鋰電池 顯示型 BL1840B	<	2				
A02-4C	197604-8	鋰電池 顯示型 BL1830B	<	2				
A03C	450128-8	電池保護蓋		1				
A03E	450128-8	電池保護蓋		1				
A03F	450128-8	電池保護蓋		1				
A04C	***DC18RC	充電器C/195582-6		1	*			
A04E	***DC18RC	充電器C/195582-6		1	*			
A04-1C	***DC18RC	充電器C/195582-6	<	1				
A04-1E	***DC18RC	充電器C/195582-6	<	1				
A04-1F	***DC18RC	充電器C/195582-6		1				
A05C	141642-2	PLASTIC CASE COMPLETE		1				
C10	163455-1	推板		2				
A05E	141642-2	PLASTIC CASE COMPLETE		1				
C10	163455-1	推板		2				
A05F	141642-2	PLASTIC CASE COMPLETE		1				
C10	163455-1	推板		2				

請訂購一個零件。

列印日期 2017/11/09