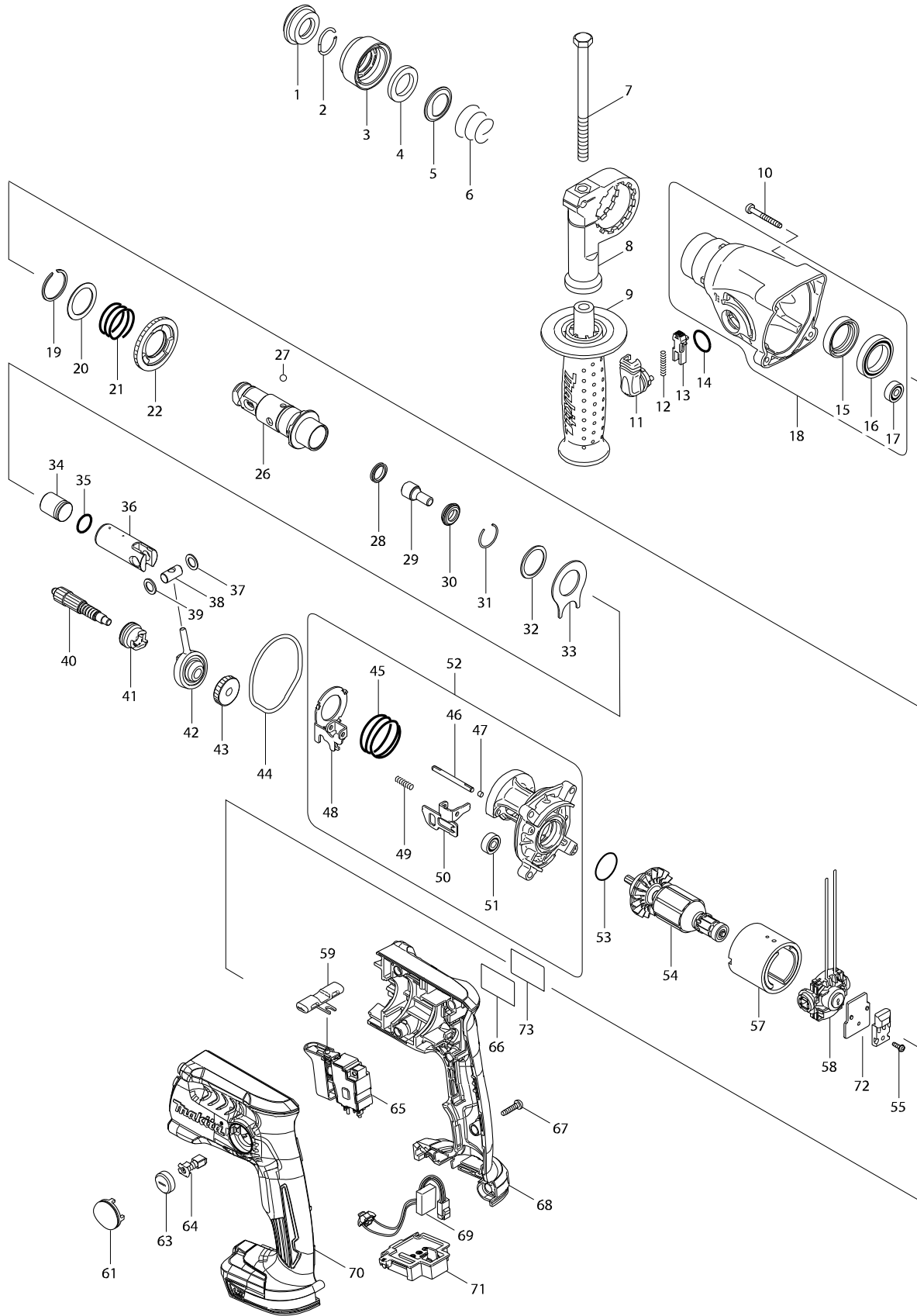


型號 DHR165 充電式鋸鑽16MM/18V



型號 DHR165 充電式鏈鑽16MM/18V

分解圖號	零件編號	品名	交換	數量	N/O	選擇1	選擇2	註記
001	286263-4	帽 35		1				
002	233940-9	彈簧圈 19		1				
003	419220-9	切替圈蓋		1				
004	257241-1	環 21		1				
005	345187-4	華士		1				
006	233916-6	彈簧 21-29		1				
007	921923-8	六角頭螺絲 M8X120		1				
008	417911-6	把手座		1				
009	158057-6	把手頭 36		1				
010	266053-1	螺絲 4X35		4				
011	162242-5	切換鈕		1				
012	233459-8	彈簧3		1				
013	455413-4	鎖定按鈕		1				
014	213278-8	O圈17		1				
015	213535-4	油封25		1				
016	211375-4	軸承 6805LLB		1				
017	211012-0	軸承 606ZZ		1				
018	154840-9	齒輪箱組		1				
D10		INC. 15-17						
019	961135-1	擋圈WR-25		1				
020	267304-5	墊片25		1				
021	233457-2	扭力彈簧25		1				
022	331707-0	正齒輪46		1				
026	154843-3	工具座		1				
027	216022-2	鋼珠 7		1				
028	213183-9	X圈13		1				
029	324611-0	撞鏈		1				
030	257275-4	環11		1				
031	233942-5	彈簧圈22		1				
032	267175-0	F華士 24		1				
033	345681-6	連接板		1				
034	324613-6	撞鏈		1				
035	213182-1	圈14		1				
036	331708-8	活塞		1				
037	267130-2	F華士9		1				
038	324612-8	活塞連接器		1				
039	267130-2	F華士9		1				
040	227152-4	正齒輪10		1				
041	331706-2	離合器輪		1				
042	219019-0	波型軸承9		1				
043	226623-8	螺旋齒輪22		1				
044	423346-1	封油環		1				
045	233458-0	扭力彈簧32		1				
046	268147-8	銷4		1				
047	443123-5	毛氈4X3		1				
048	345645-0	切換板		1				
049	233460-3	扭力彈簧		1				
050	345654-9	停止片		1				

請訂購一個零件。

列印日期 2017/11/09

型號 DHR165 充電式鏈鑽16MM/18V

分解圖號	零件編號	品名	交換	數量	N/O	選擇1	選擇2	註記
051	211012-0	軸承 606ZZ		1				
052	154841-7	內基座組		1				
	D10	INC. 45-51						
053	213953-6	○圈 24		1				
054	619334-6	馬達心		1				
055	911011-9	盤頭螺絲 M3X10		1				
057	638446-6	外線磁性座		1				
058	632D96-3	碳刷座組		1				
059	419457-8	正逆切換桿		1				
061	424128-4	支架蓋殼		2				
063	643929-3	碳刷座蓋		2				
064	191971-3	碳刷CB-430		1				
065	632D94-7	開關		1				
066	850K43-6	名牌貼紙 DHR165		1				
067	265995-6	攻牙螺絲 4X18		7				
068	183A41-8	外殼組		1				
	C10	263005-3	橡皮銷 6	2				
	D10	INC. 70						
069	620367-6	燈電路		1				
070	183A41-8	外殼組		1				
	C10	263005-3	橡皮銷 6	2				
	D10	INC. 68						
071	644808-8	電池端子		1				
072	689098-6	散熱片		1				
073	805F02-5	標籤		1				
A01	415486-9	定位桿		1				
A02B	***DC18RC	充電器C/195582-6		1				
A02C	***DC18RC	充電器C/195582-6		1				
A03B	196791-0	鋰電池BL1840		2	*			
A03-1B	196791-0	鋰電池BL1840	O	2	*			
A03-2B	196976-8	鋰電池 BL1840*_盒裝	<	2	*			
A03-3B	197272-7	鋰電池 顯示型 BL1840B	<	2				
A03-3C	197287-4	鋰電池 顯示型 BL1850B		2				
A04B	450128-8	電池保護蓋		1				
A04C	450128-8	電池保護蓋		1				
A05B	821626-3	塑料手提箱		1				
	C10	162315-4	栓	2				
A05C	821626-3	塑料手提箱		1				
	C10	162315-4	栓	2				