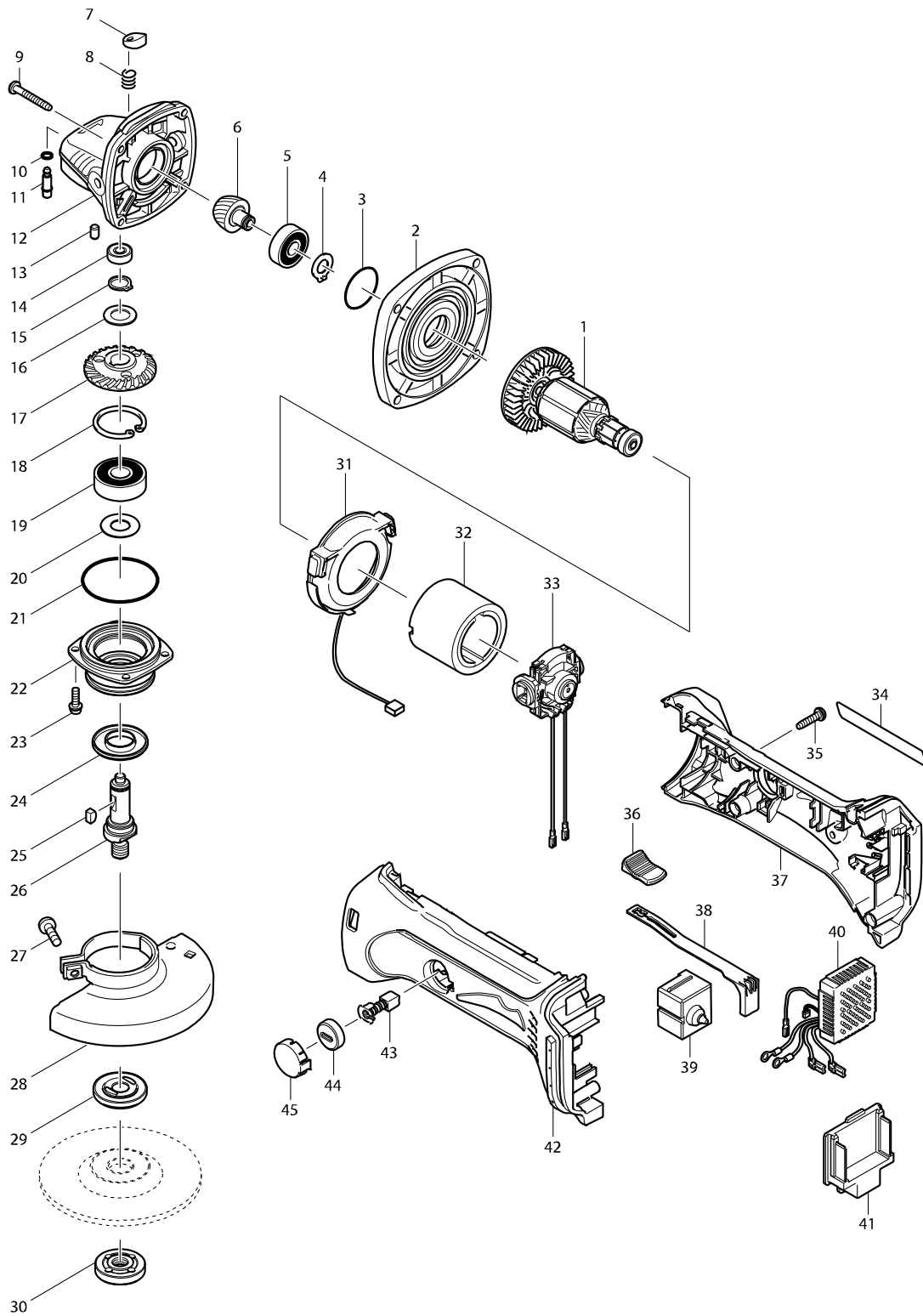


型號 DGA402 充電平面砂輪機100MM/18V



型號 DGA402 充電平面砂輪機100MM/18V

分解圖號	零件編號	品名	交換	數量	N/O	選擇1	選擇2	註記
001	619218-8	馬達心 F/BGA402R		1				
C10	210039-7	軸承 F/BGA402R		1				
C20	421977-0	橡皮圈 13		1				
002	317821-6	齒輪箱蓋 F/BGA402,9553B		1				
003	213445-5	○圈 26		1				
004	961005-4	固定環 S-9		1				
005	210042-8	軸承 F/MT411		1				
006	227501-5	傘型齒輪19 F/BGA402		1				
007	417771-6	銷蓋		1				
008	233072-2	彈簧8 F/9520B,MT950-4		1				
009	266050-7	自攻螺絲 4X30		4				
010	213960-9	○圈5 F/9553B		1				
011	256496-5	銷4 F/BGA402R		1				
012	318051-2	齒輪箱 F/BGA402R		1				
013	263002-9	橡皮銷 4		1				
014	210006-2	滾珠軸承 696ZZ		1				
015	961052-5	擋圈 S-12		1				
016	253744-3	F 華士 12		1				
017	227502-3	傘型齒輪39 F/BGA402		1				
018	962151-6	擋圈 R-32		1				
019	211129-9	軸承 6201DDW		1				
020	267238-2	平面墊圈12 F/MT958,954		1				
021	213622-9	○圈45 F/9553B		1				
022	317819-3	軸承箱 F/9553B		1				
023	911121-2	螺絲M4X14		4				
024	345464-4	內圈		1				
025	254011-9	半圓鍵4		1				
026	324488-3	軸桿 F/MT95X,9553B		1				
027	265103-9	螺絲M5X14 F/MT958,954		1				
028	135196-9	安全蓋		1	*			
D10		INC. 27			*			
028-1	135744-4	WHEEL COVER 100T ASS'Y	X	1				
C10	806X83-0	CAUTION LABEL		1				
D10		INC. 27						
029	224314-5	內法蘭士 30		1	*			
029-1	224491-3	INNER FLANGE 29	S	1				
030	224559-5	螺母 10-30		1	*			
030-1	224493-9	LOCK NUT 10-29	S	1				
031	631714-6	LED燈組 F/BGA402		1				
032	638627-2	外線磁性座		1				
033	638448-2	碳刷座組 F/BGA402		1				
034C	815R68-9	DGA402 NAME PLATE		1				
034D	815R68-9	DGA402 NAME PLATE		1				
034E	815R68-9	DGA402 NAME PLATE		1				
035	265995-6	攻牙螺絲 4X18		5				
036	419566-3	開關板 F/GA4030		1				
037	187839-9	本體外殼		1				
C10	263005-3	橡皮銷 6		2				

請訂購一個零件。

列印日期 2017/11/08

