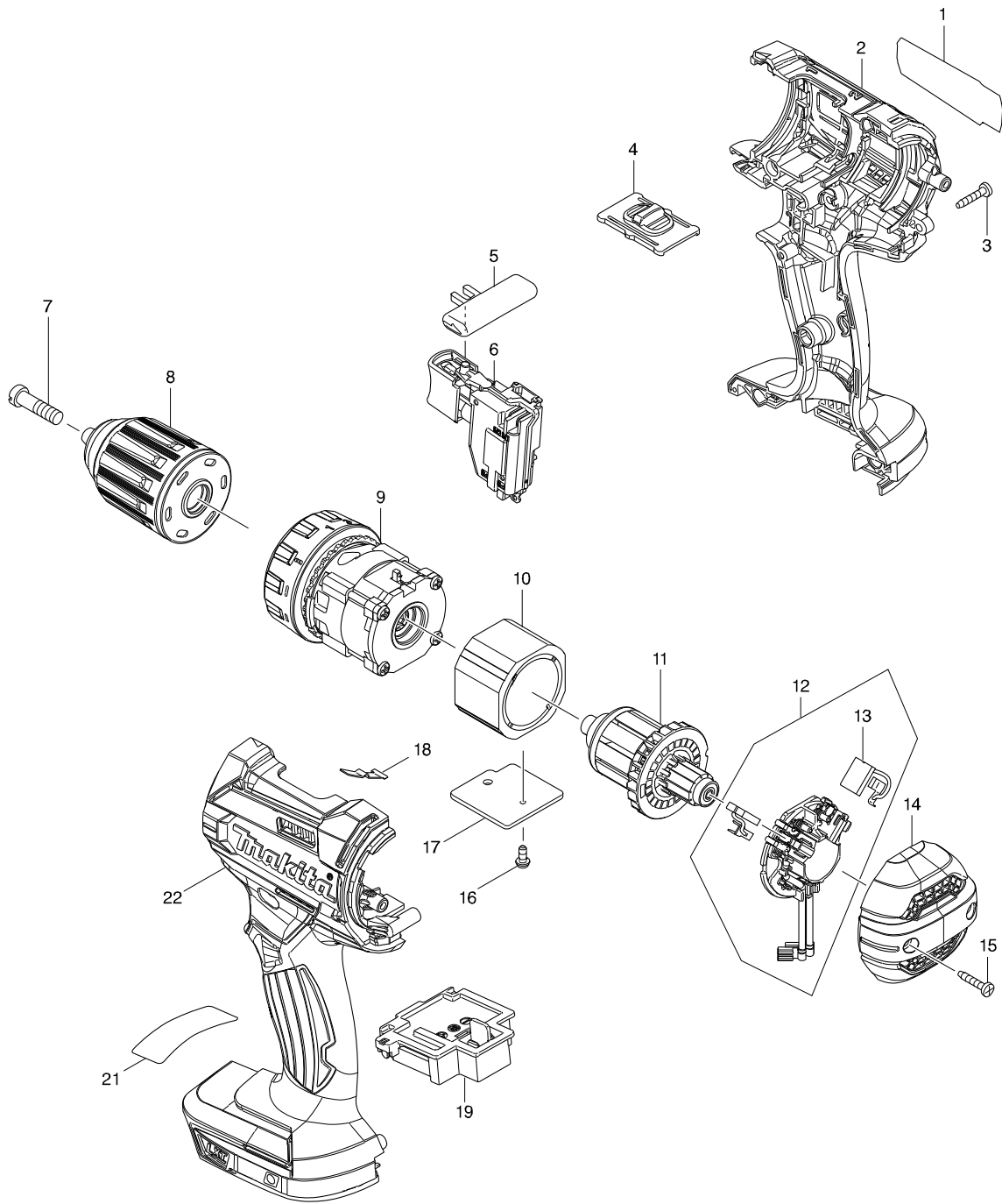


型號 DDF482 充電式起子電鑽18V



型號 DDF482 充電式起子電鑽18V

分解圖號	零件編號	品名	交換	數量	N/O	選擇1	選擇2	註記
001	851E35-2	DDF482 NAME PLATE		1				
002	183B65-0	外殼組		1				
C10	263005-3	橡皮銷 6		2				
D10		INC. 22						
003	266429-2	自攻螺絲 3X16		9				
004	123442-2	變速桿		1				
C10	233438-6	壓縮彈簧4		2				
005	419041-9	正逆切換桿		1				
006	650753-7	啟動開關		1				
C10	620444-4	LED CIRCUIT		1				
007	251468-5	平頭螺絲 M6X22		1				
008	766027-7	夾頭 13		1				
009	123444-8	齒輪組件		1				
010	632F32-1	外線磁性座		1	*			
010-1	632J70-7	YOKE UNIT	<	1				
011	619380-9	馬達心		1				
012	632F22-4	碳刷座組		1				
D10		INC. 13						
013	194427-5	碳刷 CB-440		1				
014	456099-7	後蓋		1				
015	266429-2	自攻螺絲 3X16		2				
016	911006-2	螺絲 M3X8		1	*			
016-1	652066-2	+PAN HEAD SCREW M3X9 WITH W	<	1				
017	689070-8	隔離板 F/6908,14DWA		1				
018	232182-2	彈簧片		1				
019	644808-8	電池端子		1				
022	183B65-0	外殼組		1				
C10	263005-3	橡皮銷 6		2				
D10		INC. 2						
A01	251314-2	螺絲 M4X12		1				
A02	346317-0	掛勾(大)		1				
A03	784637-8	+ - 起子頭 2-45		1				
A04A	141856-3	塑料手提箱		1				
C10	162302-3	推板		2				
C20	324207-7	軸		1				
C30	451749-9	握把		1				
A04C	141856-3	塑料手提箱		1				
C10	162302-3	推板		2				
C20	324207-7	軸		1				
C30	451749-9	握把		1				
A04D	141856-3	塑料手提箱		1				
C10	162302-3	推板		2				
C20	324207-7	軸		1				
C30	451749-9	握把		1				
A05A	450128-8	電池保護蓋		1				
A05C	450128-8	電池保護蓋		1				
A05D	450128-8	電池保護蓋		1				
A06A	***DC18RC	充電器C/195582-6		1				

請訂購一個零件。

列印日期 2017/11/06

