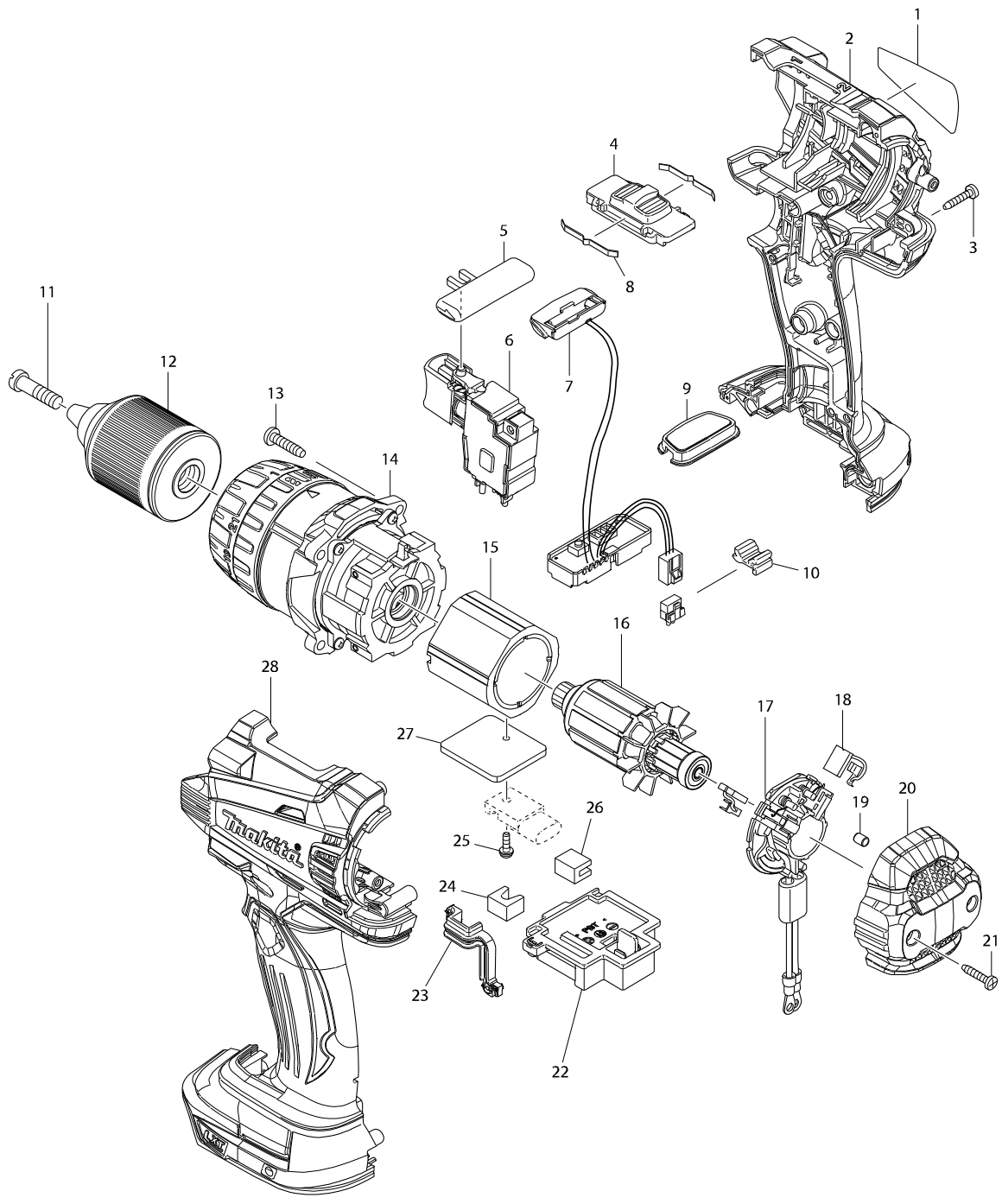


型號 DDF458 充電式起子電鑽18V



型號 DDF458 充電式起子電鑽18V

分解圖號	零件編號	品名	交換	數量	N/O	選擇1	選擇2	註記
001	814Y91-3	名牌 DDF458		1				
002	187430-3	機殼組		1				
C10	263005-3	橡皮銷 6		2				
C20	252126-6	六角鎖定螺母M4-7		2				
D10		INC. 28						
003	266130-9	螺絲 PT3X6		7				
004	126100-9	變速切替板		1				
C10	233438-6	壓縮彈簧4		2				
005	419250-0	F / R 切換桿		1				
006C	650682-4	開關TG573FSB-3		1	*			
006D	650682-4	開關TG573FSB-3		1	*			
006-1C	650724-4	啟動開關	<	1				
006-1D	650724-4	啟動開關	<	1				
006-1E	650724-4	啟動開關		1				
006-1F	650724-4	啟動開關		1				
007	620138-1	燈電路		1				
008	232220-0	板彈簧		2				
009	140963-9	開關板組		1				
010	424476-1	墊		1				
011	251468-5	平頭螺絲 M6X22		1				
012	766015-4	快速夾頭 13		1	*			
012-1	763248-2	KEYLESS DRILL CHUCK 13	<	1				
013	265995-6	攻牙螺絲 4X18		4				
014	126098-0	齒輪組		1				
015	638989-8	外線磁性座		1				
016	619301-1	馬達心18V		1	*			
016-1	619496-0	ARMATURE	<	1				
017	638614-1	碳刷座組		1	*			
017-1	632K62-2	BRUSH HOLDER COMPLETE	<	1				
018	194427-5	碳刷 CB-440		1				
019	263032-0	橡膠銷 4		2				
020	453394-6	尾部蓋		1				
021	266130-9	螺絲 PT3X6		2				
022	644808-8	電池端子		1				
023	424430-5	封墊		1				
024	423422-1	海綿 A		1				
025	911013-5	盤頭螺絲 M3X10		1				
026	423423-9	海綿 B		1				
027	689176-2	冷卻板		1				
028	187430-3	機殼組		1				
C10	263005-3	橡皮銷 6		2				
C20	252126-6	六角鎖定螺母M4-7		2				
D10		INC. 2						
A01C	126130-0	把手組		1	*			
C10	154935-8	手握把 36		1	*			
C20	266750-9	方螺栓 M8X100		1	*			
C30	346566-9	握把彈簧 60		1	*			
C40	453584-1	握把座60		1	*			

請訂購一個零件。

列印日期 2017/11/06

型號 DDF458 充電式起子電鑽18V

分解圖號	零件編號	品名	交換	數量	N/O	選擇1	選擇2	註記
A01D	126130-0	把手組		1	*			
C10	154935-8	手握把 36		1	*			
C20	266750-9	方螺栓 M8X100		1	*			
C30	346566-9	握把彈簧 60		1	*			
C40	453584-1	握把座60		1	*			
A01-1C	123258-5	把手組	<	1				
C10	154935-8	手握把 36		1				
C20	266899-5	方螺栓 M8X140		1				
C30	346566-9	握把彈簧 60		1				
C40	455189-3	把手座 60		1				
A01-1D	123258-5	把手組	<	1				
C10	154935-8	手握把 36		1				
C20	266899-5	方螺栓 M8X140		1				
C30	346566-9	握把彈簧 60		1				
C40	455189-3	把手座 60		1				
A01-1E	123258-5	把手組		1				
C10	154935-8	手握把 36		1				
C20	266899-5	方螺栓 M8X140		1				
C30	346566-9	握把彈簧 60		1				
C40	455189-3	把手座 60		1				
A01-1F	123258-5	把手組		1				
C10	154935-8	手握把 36		1				
C20	266899-5	方螺栓 M8X140		1				
C30	346566-9	握把彈簧 60		1				
C40	455189-3	把手座 60		1				
A02	251314-2	螺絲 M4X12		2				
A03	346317-0	掛勾(大)		1				
A04	452947-8	起子座		1				
A05	784637-8	+ - 起子頭 2-45		2				
A06C	***DC18RC	充電器C/195582-6		1	*			
A06E	***DC18RC	充電器C/195582-6		1	*			
A06-1C	***DC18RC	充電器C/195582-6	<	1				
A06-1E	***DC18RC	充電器C/195582-6	<	1				
A06-1F	***DC18RC	充電器C/195582-6		1				
A07C	194204-5	電池 BL1830		2	*			
A07E	196789-7	鋰電池 BL1830		3	*			
A07F	196977-6	鋰電池BL1850*		2	*			
A07-1C	196789-7	鋰電池 BL1830	O	2	*			
A07-1E	196789-7	鋰電池 BL1830	O	3	*			
A07-1F	197287-4	鋰電池 顯示型 BL1850B	<	2				
A07-2C	196789-7	鋰電池 BL1830	O	2	*			
A07-2E	196974-2	鋰電池 BL1830	<	3	*			
A07-3C	196974-2	鋰電池 BL1830	<	2	*			
A07-3E	197604-8	鋰電池 顯示型 BL1830B	<	3				
A07-4C	197604-8	鋰電池 顯示型 BL1830B	<	2				
A08C	450128-8	電池保護蓋		1				
A08E	450128-8	電池保護蓋		2				
A08F	450128-8	電池保護蓋		1				

請訂購一個零件。

列印日期 2017/11/06

