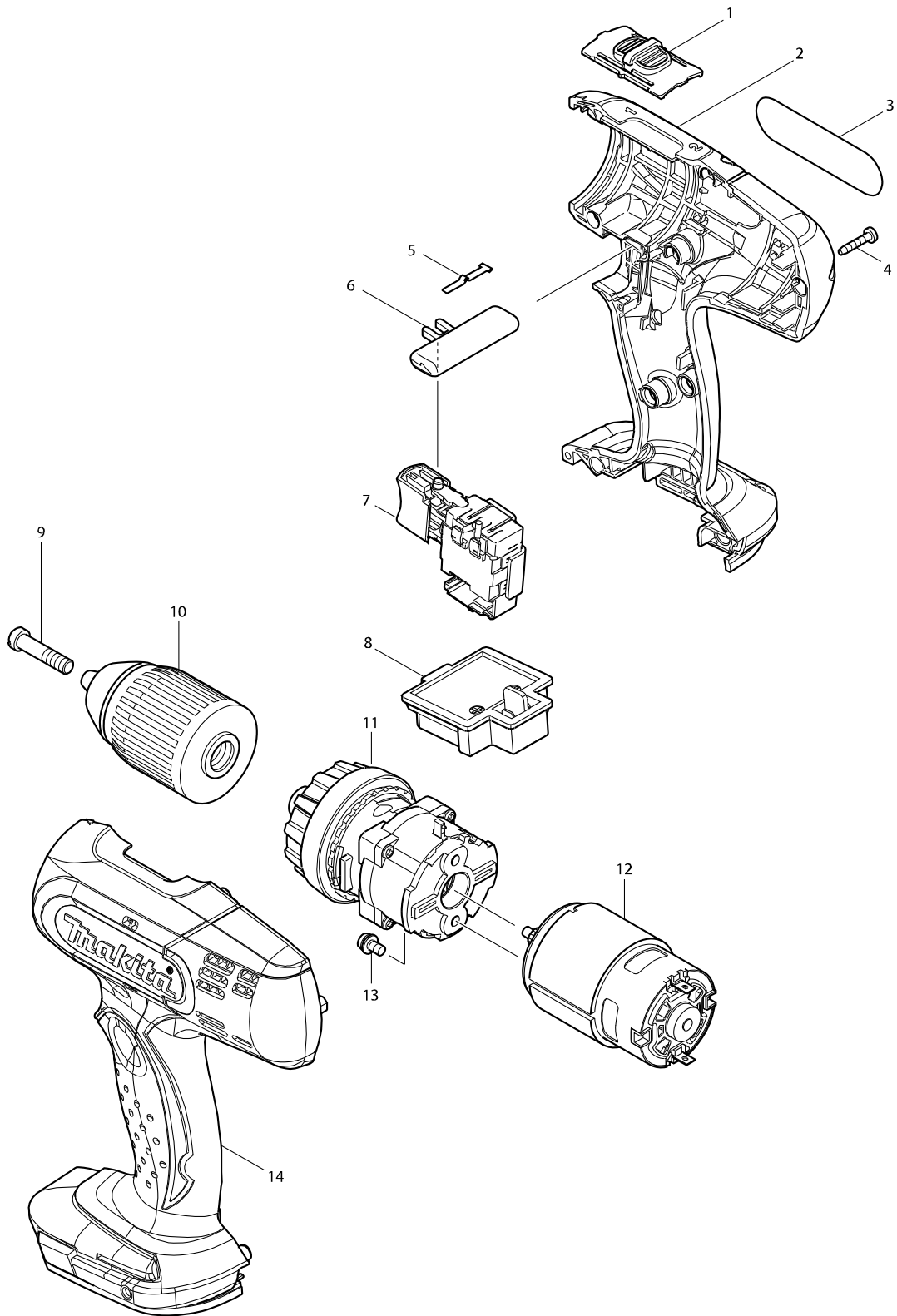


型號 DDF453 充電式起子電鑽18V



型號 DDF453 充電式起子電鑽18V

分解圖號	零件編號	品名	交換	數量	N/O	選擇1	選擇2	註記
001	125310-5	切換板		1				
C10	231433-0	彈簧 4		2				
002	187363-2	本體外殼組		1				
D10		INC. 14						
003	815G82-9	DDF453 NAME PLATE		1				
004	266130-9	螺絲 PT3X6		9				
005	232182-2	彈簧片		1				
006	419250-0	F / R 切換桿		1				
007	632A24-0	開關		1				
008	643852-2	電池接端座		1				
009	251468-5	平頭螺絲 M6X22		1				
010	766004-9	快速夾頭13 F/BDF453,BHP453		1				
011C	125483-4	齒輪組 F/BDF453		1	*			
011D	125483-4	齒輪組 F/BDF453		1	*			
011E	125483-4	齒輪組 F/BDF453		1	*			
011-1C	125483-4	齒輪組 F/BDF453	O	1				
011-1D	125483-4	齒輪組 F/BDF453	O	1				
011-1E	125483-4	齒輪組 F/BDF453	O	1				
011-1F	125483-4	齒輪組 F/BDF453		1				
012	629834-8	直流馬達18V F/BDF453		1				
013	911108-4	螺絲M4X8		2				
014	187363-2	本體外殼組		1				
D10		INC. 2						
A01	784636-0	起子頭(+,-) 2-65		1				
A02C	***DC18SD	充電器		1				
A02E	***DC18RC	充電器C/195582-6		1				
A02F	***DC18RC	充電器C/195582-6		1				
A03C	194513-2	鋰電池BL1815		2				
A03E	196925-5	BATTERY BL1820 SET		2	*			
A03F	196974-2	鋰電池 BL1830		2	*			
A03-1E	196972-6	鋰電池BL1820*	<	2	*			
A03-1F	197604-8	鋰電池 顯示型 BL1830B	<	2				
A03-2E	196972-6	鋰電池BL1820*	O	2	*			
A03-3E	197259-9	鋰電池 顯示型 BL1820B	<	2				
A04C	450128-8	電池保護蓋		1				
A04E	450128-8	電池保護蓋		1				
A04F	450128-8	電池保護蓋		1				
A05C	158777-2	攜帶箱PVC		1				
C10	163455-1	推板		2				
C20	419360-3	把手		1				
A05E	158777-2	攜帶箱PVC		1				
C10	163455-1	推板		2				
C20	419360-3	把手		1				
A05F	158777-2	攜帶箱PVC		1				
C10	163455-1	推板		2				
C20	419360-3	把手		1				

請訂購一個零件。

列印日期 2017/11/06