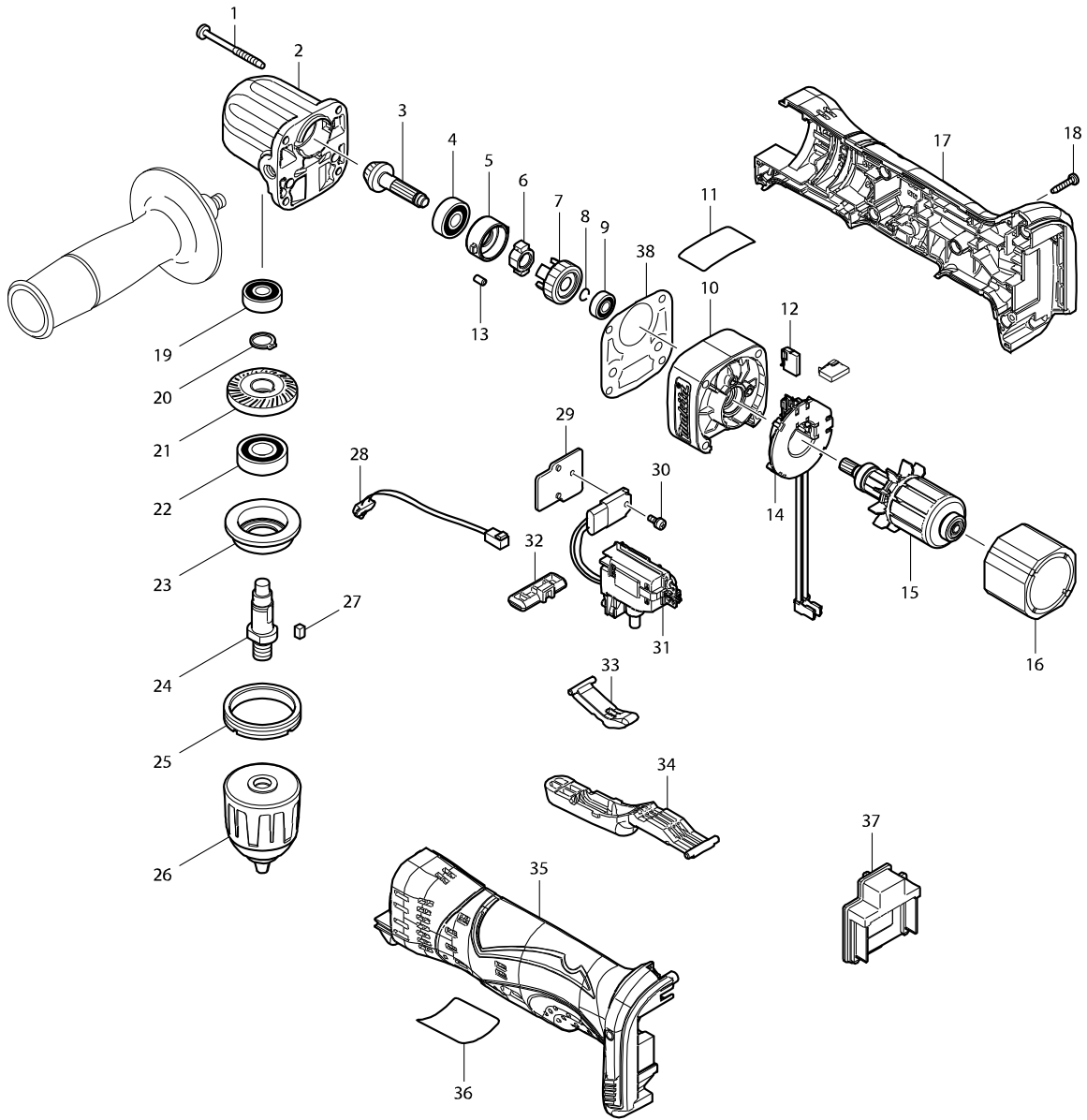


型號 DDA341 充電彎角度電鑽-單機14.4V



# 型號 DDA341 充電彎角度電鑽-單機14.4V

分解圖號	零件編號	品名	交換	數量	N/O	選擇1	選擇2	註記
001	266069-6	螺絲 PT4X45		4				
002	317634-5	齒輪殼		1				
003	227538-2	齒輪 9		1				
004	210029-0	軸承 608ZZ		1				
005	324930-4	鎖圈		1				
006	331647-2	鎖凸輪		1				
007	227221-1	齒輪29		1				
008	231956-8	彈簧圈 6		1				
009	210033-9	軸承 696ZZ		1				
010	450607-6	齒輪殼蓋		1				
012	194427-5	碳刷 CB-440		1				
013	268100-4	銷 3.5		2				
014	539189-2	碳刷座組		1				
D10		INC. 12						
015	619232-4	直流馬達		1				
016	638613-3	外線磁性座		1				
017	187129-0	外殼組		1				
D10		INC. 35						
018	266130-9	螺絲 PT3X6		5				
019	210029-0	軸承 608ZZ		1				
020	961052-5	擋圈 S-12		1				
021	227537-4	齒輪 26		1				
022	211131-2	軸承 6001DDW		1				
023	317633-7	培林盒		1				
024	324329-3	車心		1				
025	285842-5	軸承保持環 36-43		1				
026	766005-7	快速夾頭 10		1				
027	254201-4	鍵 4		1				
028	631814-2	L E D燈電路		1				
029	689098-6	散熱片		1				
030	911006-2	螺絲 M3X8		1				
031	632B91-1	啟動開關		1				
032	450610-7	切換桿 F/R		1				
033	450609-2	連接板		1				
034	450608-4	開關盆		1				
035	187129-0	外殼組		1				
D10		INC. 17						
036	815N84-7	DDA341 NAME PLATE		1				
037	643867-9	電池端座		1				
038	418036-9	墊襯		1				
A01	153489-2	把手頭36		1				
A02D	***DC18RC	充電器C/195582-6		1	*			
A02-1D	***DC18RC	充電器C/195582-6	<	1				
A03D	196836-4	鋰電池 BL1430		2	*			
A03-1D	196836-4	鋰電池 BL1430	O	2	*			
A03-2D	196973-4	鋰電池BL1430*	<	2	*			
A03-3D	197620-0	鋰電池 顯示型 BL1430B	<	2				
A04D	450128-8	電池保護蓋		1				

請訂購一個零件。

列印日期 2017/11/06

