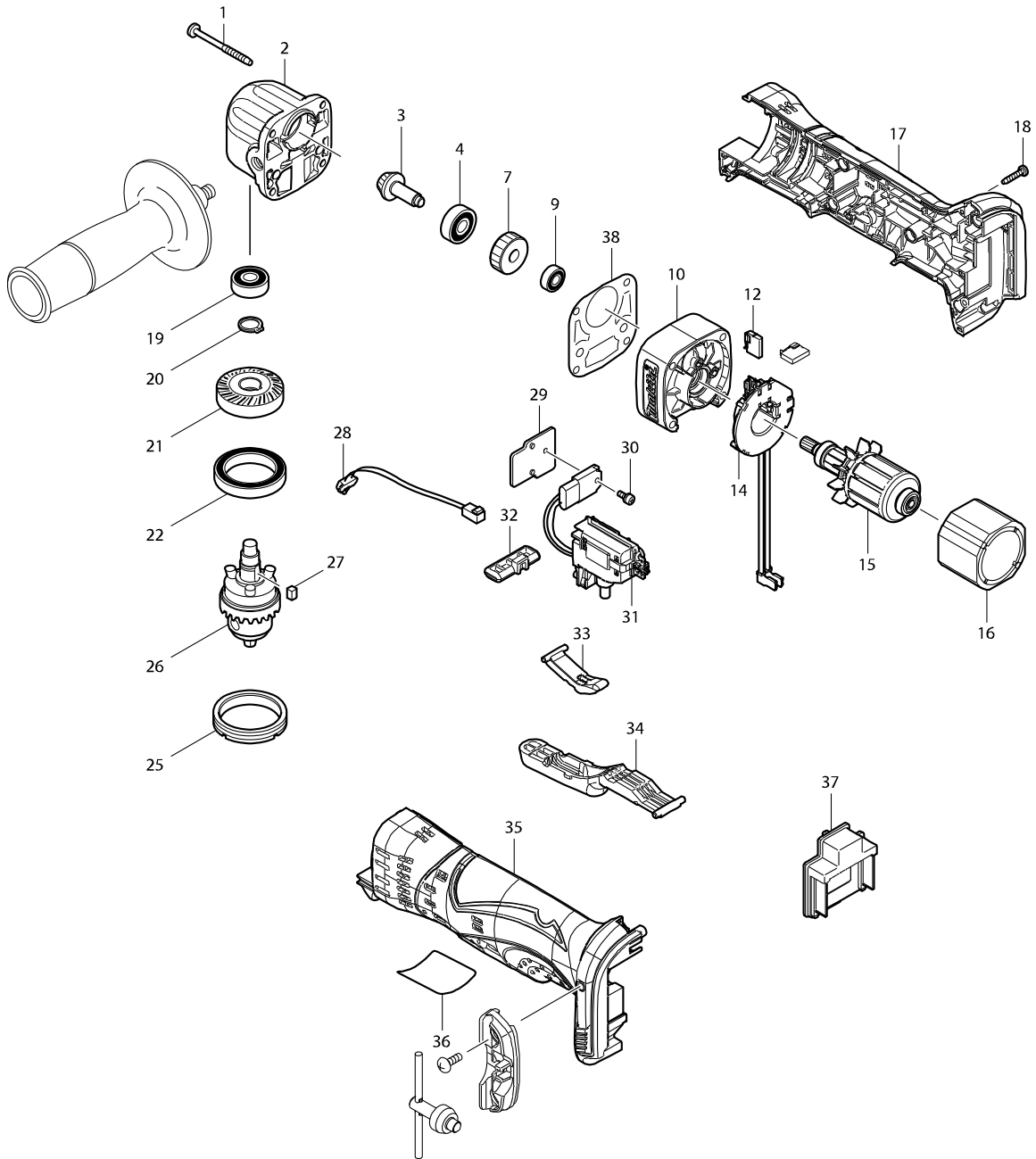


型號 DDA340 充電彎角度電鑽-單機14.4V



# 型號 DDA340 充電彎角度電鑽-單機14.4V

分解圖號	零件編號	品名	交換	數量	N/O	選擇1	選擇2	註記
001	266069-6	螺絲 PT4X45		4				
002	317635-3	齒輪箱		1				
003	227436-0	傘型齒輪 9		1				
004	210029-0	軸承 608ZZ		1				
007	227230-0	直齒輪 29		1				
009	210033-9	軸承 696ZZ		1				
010	450607-6	齒輪殼蓋		1				
012	194427-5	碳刷 CB-440		1				
014	539189-2	碳刷座組		1				
D10		INC. 12						
015	619232-4	直流馬達		1				
016	638613-3	外線磁性座		1				
017	187129-0	外殼組		1				
D10		INC. 35						
018	266130-9	螺絲 PT3X6		5				
019	210029-0	軸承 608ZZ		1				
020	961052-5	擋圈 S-12		1				
021	227536-6	螺旋齒輪 26		1				
022	211423-9	培林 6806DDW		1				
025	285842-5	軸承保持環 36-43		1				
026	763174-5	夾頭 S10		1				
027	254201-4	鍵 4		1				
028	631814-2	L E D燈電路		1				
029	689098-6	散熱片		1				
030	911006-2	螺絲 M3X8		1				
031	632B91-1	啟動開關		1				
032	450610-7	切換桿 F/R		1				
033	450609-2	連接板		1				
034	450608-4	開關盆		1				
035	187129-0	外殼組		1				
D10		INC. 17						
036	815N93-6	DDA340 NAME PLATE		1				
037	643867-9	電池端座		1				
038	418036-9	墊襯		1				
A01	153489-2	把手頭36		1				
A02	251314-2	螺絲 M4X12		1				
A03	450688-0	鎖扣		1				
A04	763415-9	夾頭板手S10		1				
A05D	***DC18RC	充電器C/195582-6		1	*			
A05-1D	***DC18RC	充電器C/195582-6	<	1				
A06D	196836-4	鋰電池 BL1430		2	*			
A06-1D	196836-4	鋰電池 BL1430	O	2	*			
A06-2D	196973-4	鋰電池BL1430*	<	2	*			
A06-3D	197620-0	鋰電池 顯示型 BL1430B	<	2				
A07D	450128-8	電池保護蓋		1				
A08D	141358-9	塑膠攜帶箱		1				
C10	163455-1	推板		2				
C20	419360-3	把手		1				

請訂購一個零件。

列印日期 2017/11/06