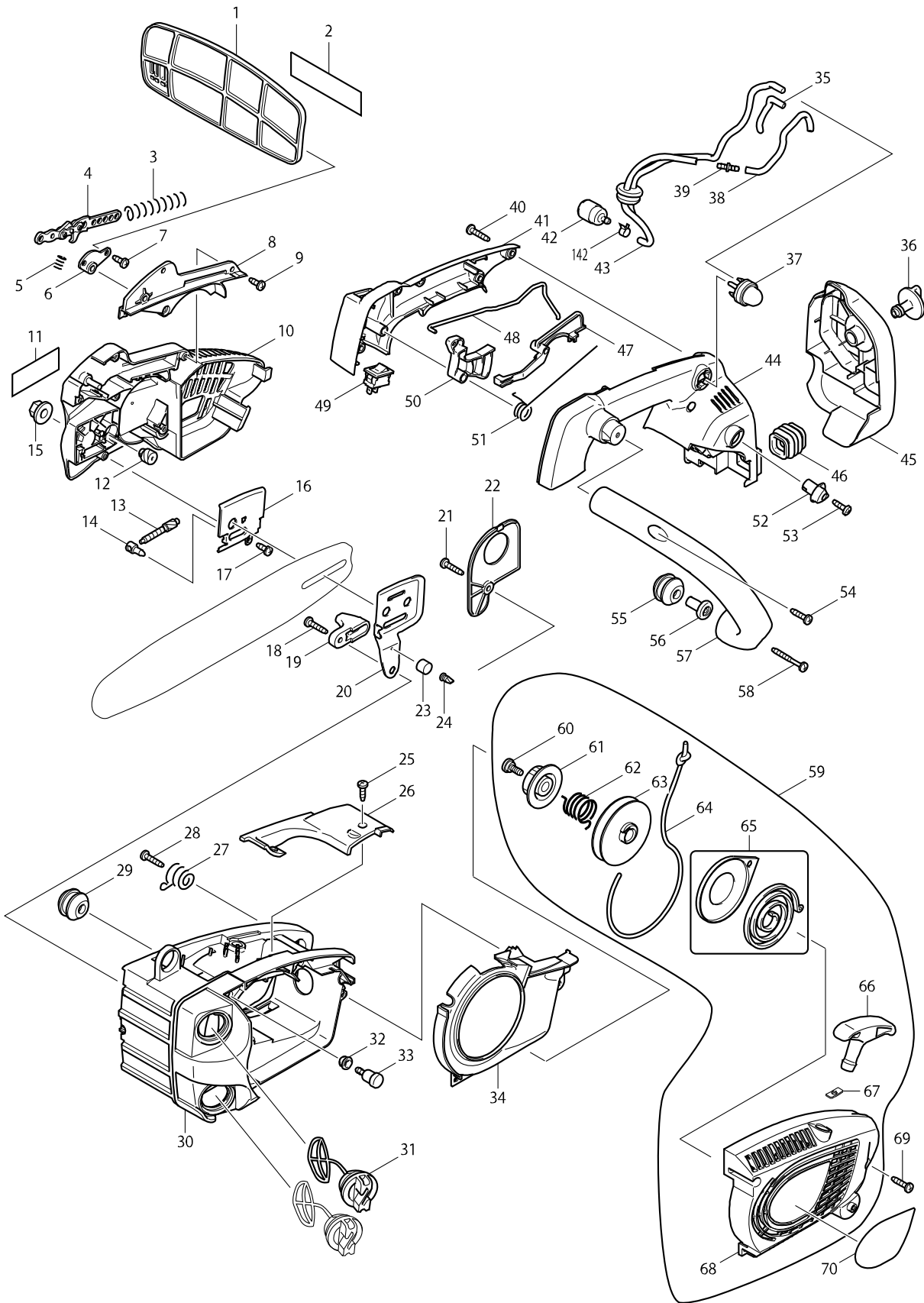
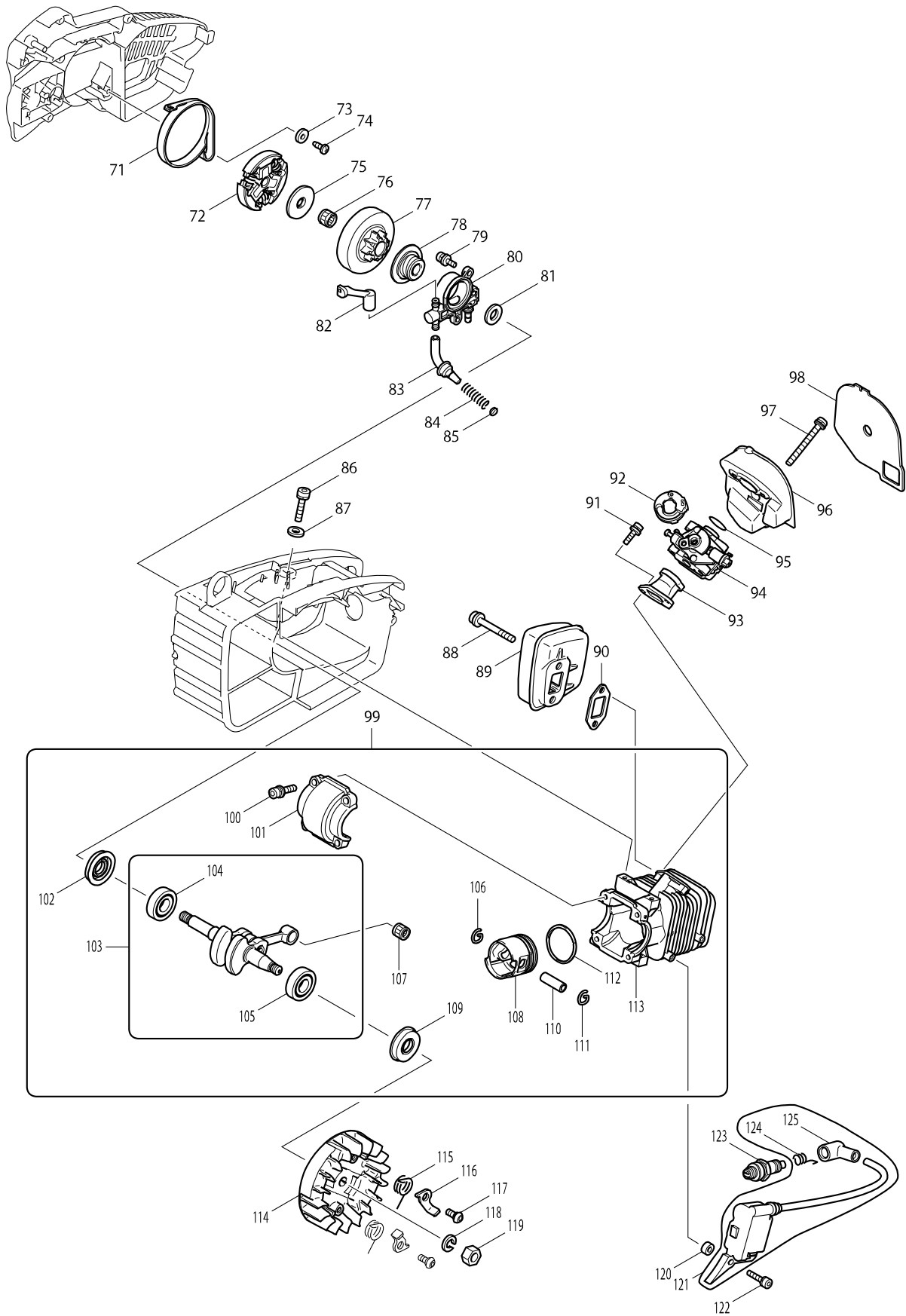
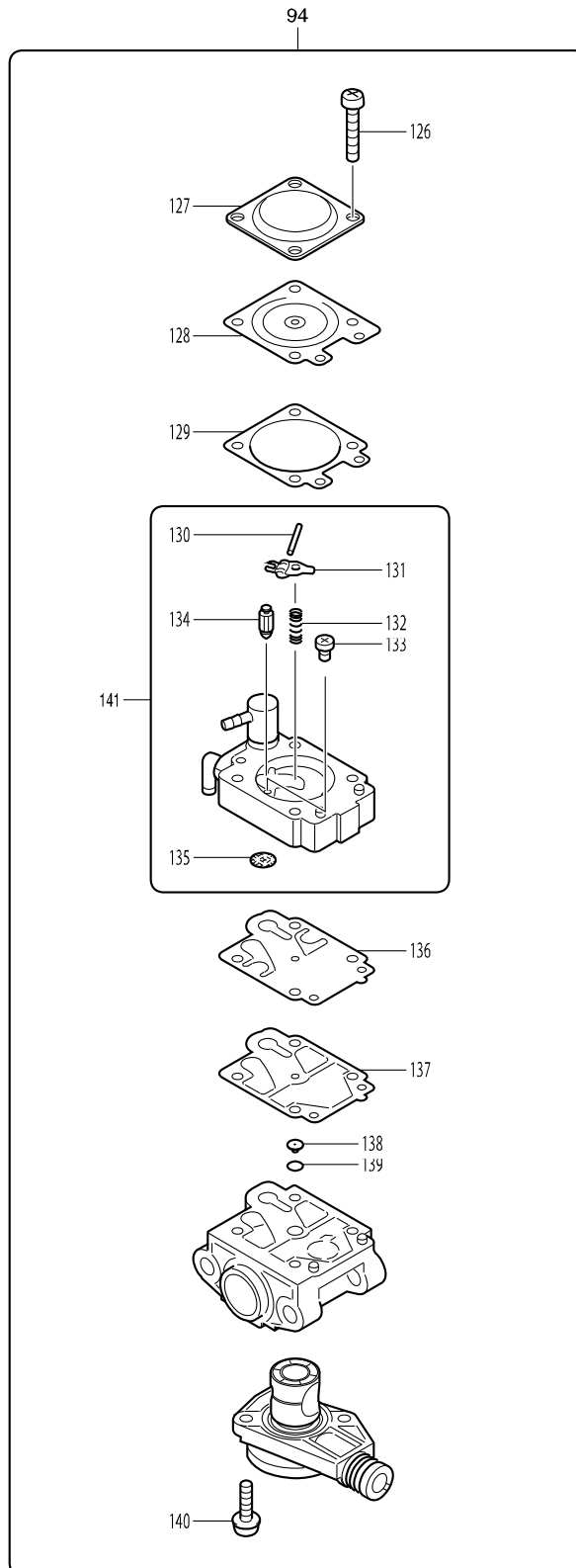


型號 DCS232T 引擎鏈鋸機2ST/23CC/250MM



型號 DCS232T 引擎鏈鋸機2ST/23CC/250MM





型號 DCS232T 引擎鏈鋸機2ST/23CC/250MM

分解圖號	零件編號	品名	交換	數量	N/O	選擇1	選擇2	註記
001	154650-4	前護手板組件		1				
D10		INC. 2						
002	810075-9	警告標籤		1				
003	233175-2	扭力彈簧		1				
004	163448-8	鏈板組件		1				
005	231298-0	彈簧 6		1				
006	418715-9	護手板外蓋		1				
007	266020-6	自攻螺絲 4X12		2				
008	418736-1	彈簧外蓋		1				
009	266020-6	自攻螺絲 4X12		4				
010	188583-1	鏈輪外蓋組		1				
D10		INC. 11						
011	819310-2	MAKITA 標誌標籤		1				
012	226590-7	螺旋齒輪 17		1				
013	226534-7	螺旋齒輪 8		1				
014	324464-7	調整銷		1				
015	252145-2	六角軸環		1				
016	345653-1	導鏈器 R		1				
017	266020-6	自攻螺絲 4X12		1				
018	265995-6	攻牙螺絲 4X18		1				
019	418710-9	鏈條制動器		1				
020	345652-3	導鏈器 L		1				
021	265995-6	攻牙螺絲 4X18		1				
022	418707-8	油幫浦外蓋		1				
023	421877-4	海綿 10		1				
024	421298-0	止回閥		1				
025	266007-8	自攻螺絲 PT 3X10		2				
026	418734-5	上蓋		1				
027	324477-8	阻尼器彈簧		1				
028	265995-6	攻牙螺絲 4X18		2				
029	421874-0	緩衝器橡膠		1				
030	153918-5	引擎外殼		1				
031	168399-0	油箱蓋		2	*			
031-1	168508-1	油箱蓋完整	O	2				
C10	213355-6	O圈 25		2				
032	421875-8	扣環		1				
033	168396-6	通氣管		1				
034	418700-2	緩衝器板		1				
035	422036-3	管路 3-70		1				
036	271422-3	旋鈕 28		1				
037	168398-2	注油幫浦		1				
040	265995-6	攻牙螺絲 4X18		4				
041	418696-7	上把手蓋		1				
042	163447-0	燃油濾清器		1	*			
042-1	163447-0	燃油濾清器	O	1				
043	168491-2	管路組件		1				
044	418695-9	上把手		1				
045	418703-6	濾清器外蓋		1				

請訂購一個零件。

列印日期 2017/11/06

型號 DCS232T 引擎鏈鋸機2ST/23CC/250MM

分解圖號	零件編號	品名	交換	數量	N/O	選擇1	選擇2	註記
046	421872-4	出風口		1				
047	418706-0	鎖定桿		1				
048	324468-9	橫桿		1				
049	651525-3	開關 SLE6A2-GG-31		1				
050	419362-9	油門桿		1				
051	231672-2	扭力彈簧 11		1				
052	418708-6	阻風門桿		1				
053	266007-8	自攻螺絲 PT 3X10		1				
054	265995-6	攻牙螺絲 4X18		1				
055	421874-0	緩衝器橡膠		1				
056	418709-4	緩衝器蓋		1				
057	418704-4	側把手		1				
058	266053-1	螺絲 4X35		1				
059	125260-4	起動拉繩組		1				
D10		INC. 60-68						
060	SG00000005	固定螺絲 A60701200080		1				
061	SG00000004	凸輪板 A54308180700		1				
062	SG00000003	阻尼器彈簧 A52408180700		1				
063	SG00000001	捲軸 A54108100300		1				
064	SG00000007	起動器繩 A57110860000		1				
065	SG00000002	彈簧總成 A20403720201		1				
066	SG00000008	起動器握把 A5720A20000		1				
067	SG00000009	制索器 A57302611810		1				
068	163450-1	起動箱組		1				
069	265995-6	攻牙螺絲 4X18		3				
071	345454-7	制動帶		1				
072	168391-6	離合器組		1				
073	267195-4	F 華士4		1				
074	266020-6	自攻螺絲 4X12		1				
075	267284-5	平墊片 8		1				
076	212077-5	針型培林		1				
077C	165393-3	離合器盤 1/4		1				
077D	165405-2	離合器盤 3/8		1				
078	221422-3	蝸型齒輪		1				
079	911118-1	盤頭螺絲 M4X12		2				
080	168393-2	油幫浦		1				
081	253758-2	平墊片 10		1				
082	421873-2	連接器		1				
083	421876-6	油管		1				
084	231975-4	彈簧		1				
085	416274-7	護蓋		1				
086	922231-0	H.S.H.螺絲 M5X20		4				
087	941101-4	F 華士 5		4				
088	266354-7	凸緣接頭 M5X40		2				
089	168392-4	消音器		1				
090	418718-3	消音器襯墊		1				
091	922123-3	螺栓 M4X14		2				
092	418717-5	油門固定座		1				

請訂購一個零件。

列印日期 2017/11/06

型號 DCS232T 引擎鏈鋸機2ST/23CC/250MM

分解圖號	零件編號	品名	交換	數量	N/O	選擇1	選擇2	註記
093	421950-0	絕緣器		1				
094	168490-4	化油器		1				
D10		INC. 126-140						
095	213221-7	O 形環 15		1				
096	418702-8	濾清器箱		1				
097	911268-2	螺絲 M5X45		2				
098	443118-8	空氣濾網		1				
099	125255-7	引擎本體		1				
D10		INC. 100-103,106-113						
100	922233-6	螺栓 M5X20		4				
101	183944-0	汽缸		1				
D10		INC. 113						
102	213131-8	油封 12		1				
103	153910-1	曲軸組件		1				
D10		INC. 104,105						
104-1	210113-1	培林6001		1				
105-1	210113-1	培林6001		1				
106-1	233976-8	固定夾		1				
107	212955-9	針型培林8X11X10		1				
108	317811-9	活塞		1				
109	213131-8	油封 12		1				
110	324467-1	活塞銷 8		1				
111-1	233976-8	固定夾		1				
112	324463-9	活塞環		2				
113	183944-0	汽缸		1				
D10		INC. 101						
114	317813-5	飛輪		1				
115	231671-4	扭力彈簧		2				
116	345453-9	棘輪		2				
117	266342-4	螺栓 M5X12		2				
118	942201-3	彈簧墊片 8		1				
119	931403-6	六角螺帽 M8		1				
120	418714-1	隔片		2				
121	125278-5	點火線圈組		1				
D10		INC. 124,125						
122	266359-7	凸緣接頭 M4X18		2				
123-1	168401-9	火星塞		1				
124	324465-5	塞蓋彈簧		1	*			
124-1	PK00000001	PLUG CAP SPRING	O	1				
125	421878-2	塞蓋		1	*			
125-1	PK00000002	PLUG CAP	O	1				
126	WJ00096325	螺絲		4				
127	WJ00021158	飾蓋計量隔板		1				
128	WJ00095586	隔板組		1				
129C	WJ00092192	襯墊計量隔板		1	*			
129-1C	442183-4	計量隔板襯墊	O	1				
129-1D	442183-4	計量隔板襯墊		1				
130	WJ00014477	插銷計量桿		1				

請訂購一個零件。

列印日期 2017/11/06

型號 DCS232T 引擎鏈鋸機2ST/23CC/250MM

分解圖號	零件編號	品名	交換	數量	N/O	選擇1	選擇2	註記
131	WJ00016648	固定橫桿		1				
132	WJ00983160	彈簧		1				
133	WJ00096424	螺絲		1				
134	WJ00008282	入口針閥		1				
135	WJ00014070	過濾網		1				
136	WJ00009599	幫浦隔板		1				
137C	WJ00092258	襯墊		1	*			
137-1C	442172-9	幫浦墊片	○	1				
137-1D	442172-9	幫浦墊片		1				
138-1	WJ00112245	噴口		1				
139	WJ00016104	O 形環		1				
140	WJ00096364	螺絲		2				
141	WJ00052903	幫浦主體		1				
D10		INC. 130-135						
142	324616-0	軟管夾		1				
A01C	168407-7	導板10" 適雕刻 A/194098-8		1				
A01D	168408-5	導板		1				
A02	418845-6	導桿箱		1				
A03C	194098-8	鏈鋸條-適雕刻		1				
A03-1D	196205-9	鏈鋸組		1				
A04	782023-7	扳手 13-16		1				

請訂購一個零件。

列印日期 2017/11/06