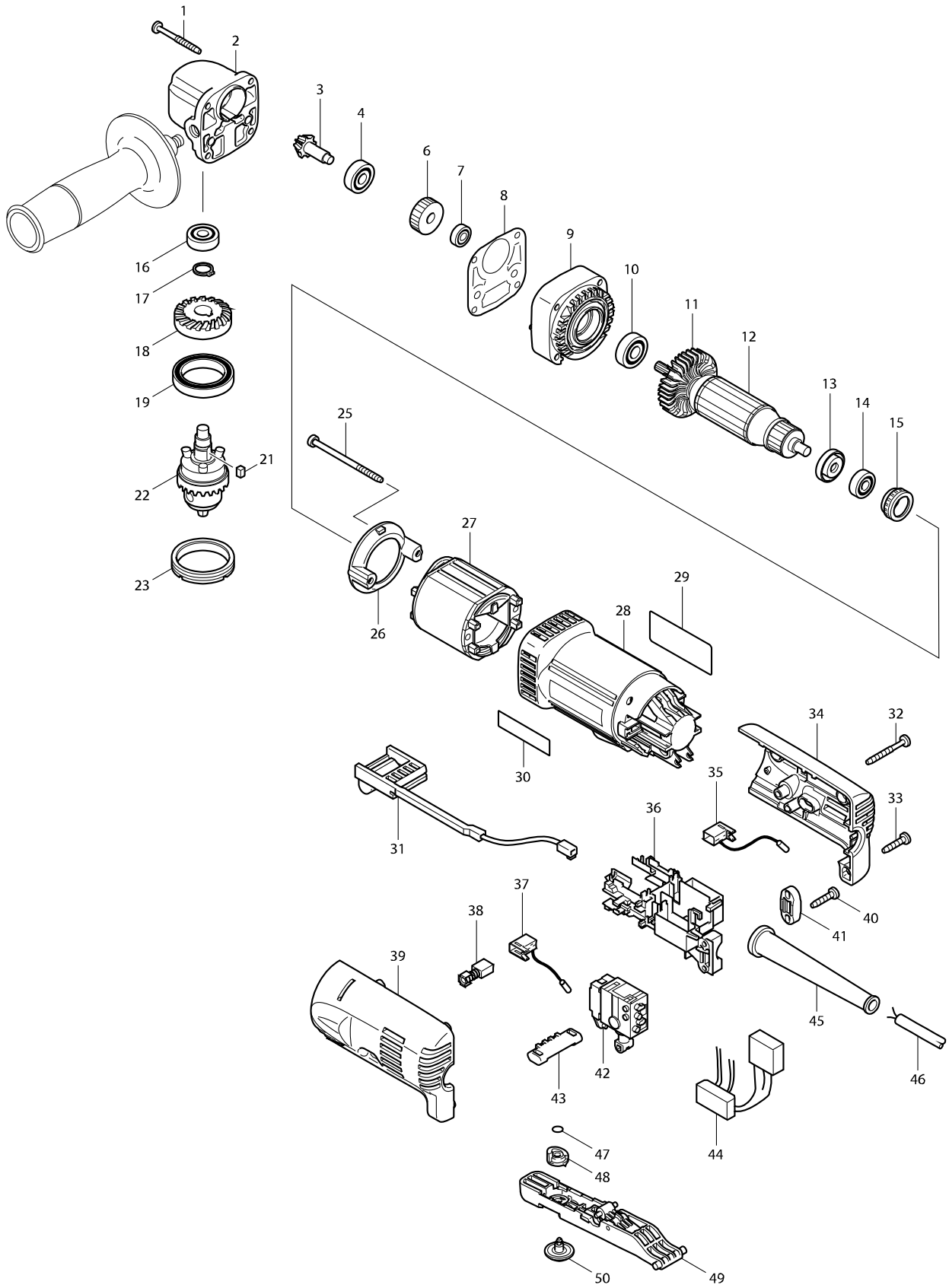


型號 DA3010F 彎角度電鑽10MM



型號 DA3010F 彎角度電鑽10MM

分解圖號	零件編號	品名	交換	數量	N/O	選擇1	選擇2	註記
001	266048-4	螺絲4X40		4				
002-1	317635-3	齒輪箱		1				
003	227436-0	傘型齒輪 9		1				
004-1	210029-0	軸承 608ZZ		1				
006	226567-2	螺旋齒輪28 F/DA3010F		1				
007	210026-6	軸承 F/DA3010F		1				
008	418036-9	墊襯		1				
009	418042-4	齒輪箱座 F/DA3010F		1				
010	211051-0	滾珠軸承 609LLB		1				
011	240061-0	風葉48 F/DA3010F		1				
012	517581-2	馬達心 F/DA3010F		1				
D10		INC. 10,11,13,14						
013	681636-0	絕緣華士		1				
014	211021-9	軸承 607LLB		1				
015	421494-0	橡皮圈19 F/DP4010,9520B		1				
016-1	210029-0	軸承 608ZZ		1				
017	961052-5	擋圈 S-12		1				
018	227437-8	螺旋齒輪26 F/DA3010F		1				
019	211419-0	軸承 C/211423-9		1	*			
019-1	211423-9	培林 6806DDW	O	1				
021	254201-4	鍵 4		1				
022	763174-5	夾頭 S10		1				
023	285842-5	軸承保持環 36-43		1				
025	266315-7	螺絲4X65 F/DA3010F		2				
026	418033-5	風葉座 F/DA3010F		1				
027	635076-4	外線圈 F/DA3010F		1				
028	183560-8	馬達座 F/DA3010F		1				
D10		INC. 30						
029	850083-8	型牌DA3010F		1				
030	819063-3	牧田銘牌		1				
031	631516-0	L E D燈線 F/DA3010F		1				
032	266053-1	螺絲 4X35		1				
033	265995-6	攻牙螺絲 4X18		3				
034	183559-3	尾部蓋組 F/DA3010F		1				
D10		INC. 39						
035	643801-9	碳刷座 F/DA3010F		1				
036	687139-2	尾部支承 F/DA3010F		1				
037	643801-9	碳刷座 F/DA3010F		1				
038	191927-6	碳刷 CB-407		1				
039	183559-3	尾部蓋組 F/DA3010F		1				
D10		INC. 34						
040	265995-6	攻牙螺絲 4X18		2				
041	687053-2	固定片		1				
042	650539-9	啟動變速開關 F/DA3010F		1				
043	418038-5	正逆切替桿 F/DA3010F		1				
044	631526-7	穩壓線圈 F/DA3010F		1				
045	682566-8	電線保護管10		1				
046	693464-1	電線 0.75-2-2.5		1				

請訂購一個零件。

列印日期 2017/11/06

分解圖號	零件編號	品名	交換	數量	N/O	選擇1	選擇2	註記
047	213034-6	○圈3		1				
048	418040-8	凸輪 F/DA3010F		1				
049	153477-9	開關壓板 F/DA3010F		1				
050	418037-7	調速盤 F/DA3010F		1				
A01	411780-7	鍵座 10		1				
A02	763415-9	夾頭板手S10		1				
A03	152490-4	把手頭36		1				

請訂購一個零件。