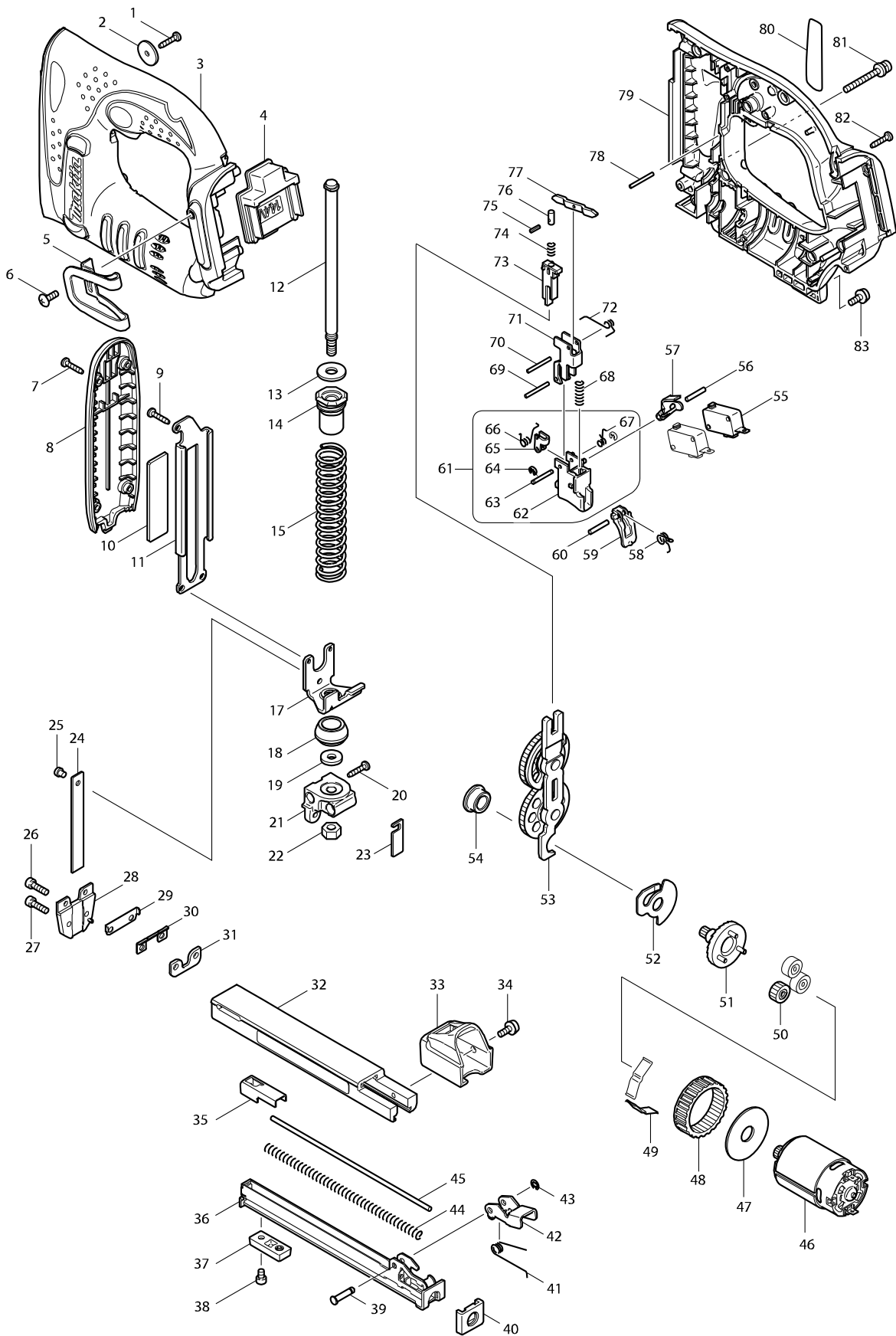


型號 BST110 充電式釘槍口-單機14.4V



# 型號 BST110 充電式釘槍-單機14.4V

分解圖號	零件編號	品名	交換	數量	N/O	選擇1	選擇2	註記
001	266130-9	螺絲 PT3X6		1				
002	267071-2	平墊片 4		1				
003	188467-3	馬達殼組		1	*			
D10		INC. 79			*			
003-1	187887-8	HOUSING SET	X	1				
D10		INC. 79						
004	643811-6	電池接端座		1	*			
004-1	643828-9	電池接端座	X	1				
005	324705-1	掛鉤		1	*			
005-1	346317-0	掛勾(大)	O	1				
006	251314-2	螺絲 M4X12		1				
007	266130-9	螺絲 PT3X6		4				
008	419450-2	前殼		1				
009	266130-9	螺絲 PT3X6		1				
010	345704-0	上面板		1				
011	345703-2	直規		1				
012	324683-5	引導螺柱		1				
013	253762-1	F 華士 8		1				
014	421962-3	彈簧座		1				
015	234035-1	彈簧16		1				
017	345865-6	鏈座		1				
018	424059-7	緩衝墊		1				
019	253804-1	平墊片 6		1				
020	266130-9	螺絲 PT3X6		1				
021	318025-3	座		1				
022	931302-2	六角螺母 M6		1				
023	345864-8	板機		1				
024	345857-5	撞針		1				
025	268189-2	銷4		1				
026	922122-5	六角螺絲M4X14 F/6924N		2				
027	922122-5	六角螺絲M4X14 F/6924N		2				
028	158417-2	撞針引導板組		1				
029	345863-0	間隔器		1				
030	345862-2	間隔板		1				
031	345860-6	接合板		1				
032	158661-1	擊釘倉		1				
C10	813728-9	安全指示貼紙		1				
033	450224-2	尾蓋		1				
034	911113-1	盤頭螺絲 M4X10		1				
035	345858-3	推進器		1				
036	165479-3	附屬擊釘倉		1				
037	450225-0	腳板		1				
038	265127-5	螺絲 M4X4		1				
039	268029-4	銷4		1				
040	421637-4	擊釘倉尾板		1				
041	233519-6	彈簧5		1				
042	345861-4	板機		1				
043	961017-7	擋圈 E-3		1				

請訂購一個零件。

列印日期 2017/11/06

型號 **BST110** 充電式釘槍口-單機**14.4V**

分解圖號	零件編號	品名	交換	數量	N/O	選擇1	選擇2	註記
044	234036-9	彈簧5		1				
045	324836-6	桿		1				
046	629848-7	直流馬達		1	*			
046-1	629910-8	直流馬達18V	X	1				
047	267053-4	F 華士12		1				
048	227166-3	內環齒輪69		1				
049	232230-7	片彈簧		2				
050	221961-3	正齒輪 27 F/T422DW		3				
051	154973-0	齒輪組7		1				
052	345773-1	反回板		1				
053	158418-0	齒輪組55		1				
054	214060-8	平面培林 10 F/T422DW		1				
055	651891-8	開關 V-15-3A6		2				
056	256299-7	銷3		1				
057	419453-6	連接板		1				
058	231693-4	彈簧4		1				
059	419454-4	安全機板		1				
060	256299-7	銷3		1				
061	188168-3	板機組		1				
D10		INC. 62-67						
062	419451-0	板機		1				
063	256771-9	銷2.5		1				
064	257926-9	檔圈E-2.0		2				
065	345707-4	擺動臂		1				
066	231694-2	彈簧3		1				
067	231695-0	彈簧3		1				
068	234037-7	彈簧5		1				
069	256176-3	銷2.5		1				
070	256176-3	銷2.5		1				
071	345706-6	引導板		1				
072	231692-6	彈簧4		1				
073-1	168489-9	凸塊		1				
074	233188-3	彈簧24		1				
075	951001-0	彈簧銷2-8		1				
076-1	324923-1	推銷		1				
077	345708-2	開關臂		1				
078	256176-3	銷2.5		1				
079	188467-3	馬達殼組		1	*			
D10		INC. 3			*			
079-1	187887-8	HOUSING SET	X	1				
D10		INC. 3						
080	864861-0	BST110名片板		1				
081	911163-6	盤頭螺絲 M4X35		1				
082	266130-9	螺絲 PT3X6		8				
083	911113-1	盤頭螺絲 M4X10		2				
A01-1	195246-2	護目鏡		1				
A02-1B	824863-8	塑膠攜帶盒		1	*			
C10	324667-3	軸 F/BHR162		1	*			

請訂購一個零件。

列印日期 2017/11/06

