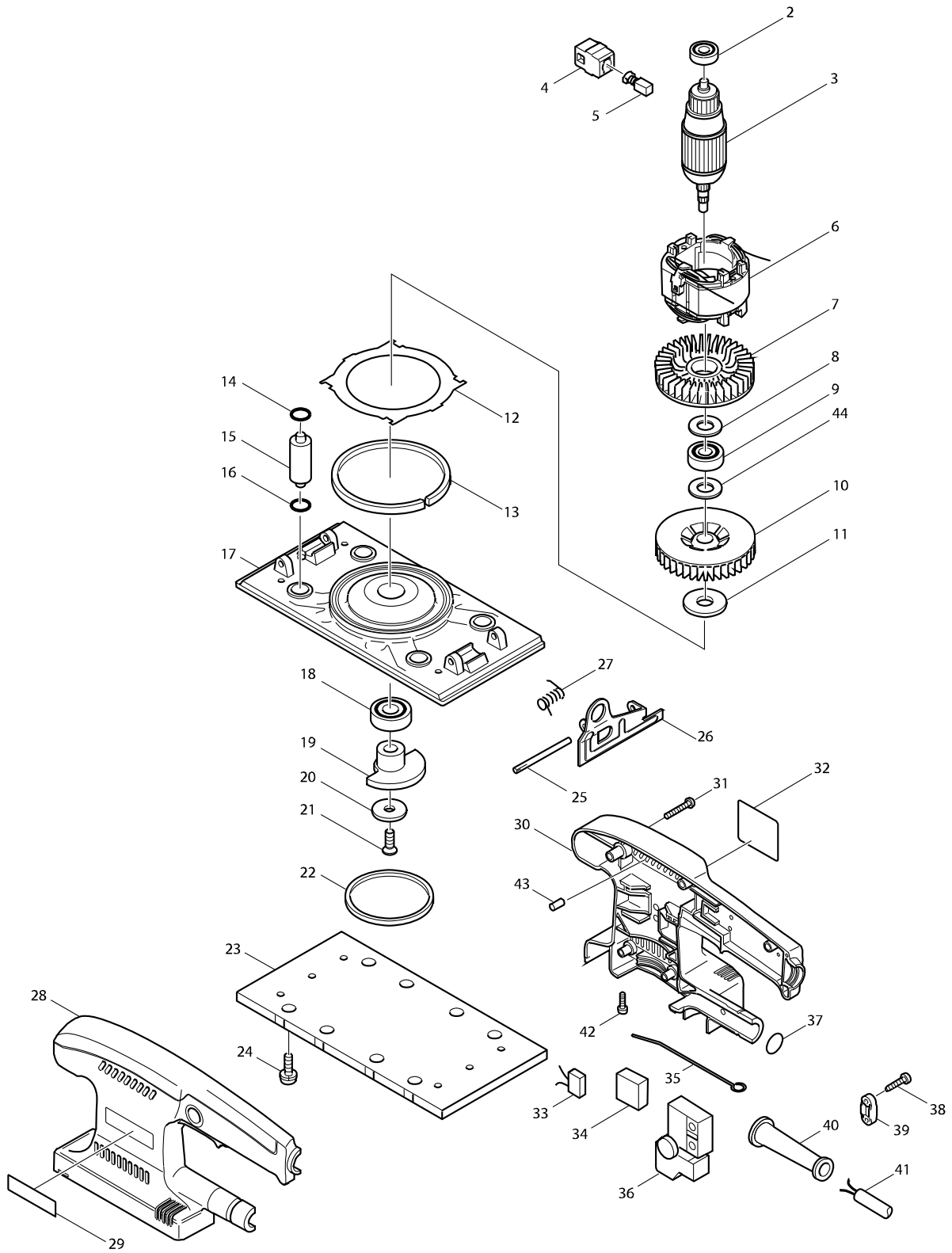


型號 BO3700 電動砂紙機93X185MM



# 型號 BO3700 電動砂紙機93X185MM

分解圖號	零件編號	品名	交換	數量	N/O	選擇1	選擇2	註記
002	210025-8	軸承 627LLB		1				
003	517335-7	馬達心 F/BO3700,M926		1				
	D10	INC. 2,7-10,44						
004	643552-4	碳刷座 5-8		2	*			
004-1	643562-1	碳刷座5X8 C/643552-4	O	2	*			
004-2	643552-4	碳刷座 5-8	O	2				
005	191956-9	碳刷 CB-75		1				
006	599349-8	外線圈 F/BO3700,M926		1				
	C10	654002-4	接頭 1.25-M4	2				
007	240038-5	風葉65 F/BO3700,M926		1				
008	253311-4	薄墊圈10 F/BO3700,M926		1				
009	211087-9	軸承		1				
010	240029-6	風葉68 F/BO3700,M926		1				
011	267216-2	墊片8 F/BO3700,M926		1				
012	344832-8	墊片 F/BO3700,M926		1				
013	443108-1	毛氈環6X225X3 F/BO3700,M926		1				
014	213047-7	O圈4		4				
015	324031-8	足 F/BO3700,M926		4				
016	213047-7	O圈4		4				
017	317285-4	底座 F/BO3700,M926		1				
018-1	211236-8	軸承6002DDW		1				
019	317284-6	平衡塊 F/BO3700,M926		1				
020	267001-3	平面墊圈7 F/BO3700		1				
021	912222-9	螺絲 M5X16		1				
022	261114-2	海綿墊圈53 F/BO3700		1				
023	151781-0	墊襯C/140441-9		1	*			
023-1	140146-1	墊襯C/140441-9 F/BO3700,M926	O	1	*			
023-2	140441-9	墊襯	<	1				
024	911111-5	盤頭螺絲 M4X10		4				
025	256739-5	銷4-55 F/BO3700		2				
026	344831-0	夾子C/345342-8 F/BO3700		2	*			
026-1	345342-8	夾子 F/BO3700	<	2				
027	231647-1	彈簧4 F/BO3700		2				
028	183232-5	馬達座組 F/BO3700		1				
	D10	INC. 30,43						
030	183232-5	馬達座組 F/BO3700		1				
	D10	INC. 28,43						
031	265995-6	攻牙螺絲 4X18		5				
032	852707-2	型牌BO3700		1				
033	645105-5	電容		1				
034	685725-3	海綿墊		1				
035	323947-4	地線 F/BO3700		1				
036	651286-5	開關SGEL206C-5 F/4323,BO37		1				
037	213315-8	圈 19		1				
038	265995-6	攻牙螺絲 4X18		2				
039	687052-4	電線壓板		1	*			
039-1	687124-5	電線固定片	O	1				
040	682502-4	電線護套 8-85		1				

請訂購一個零件。

列印日期 2017/11/24

