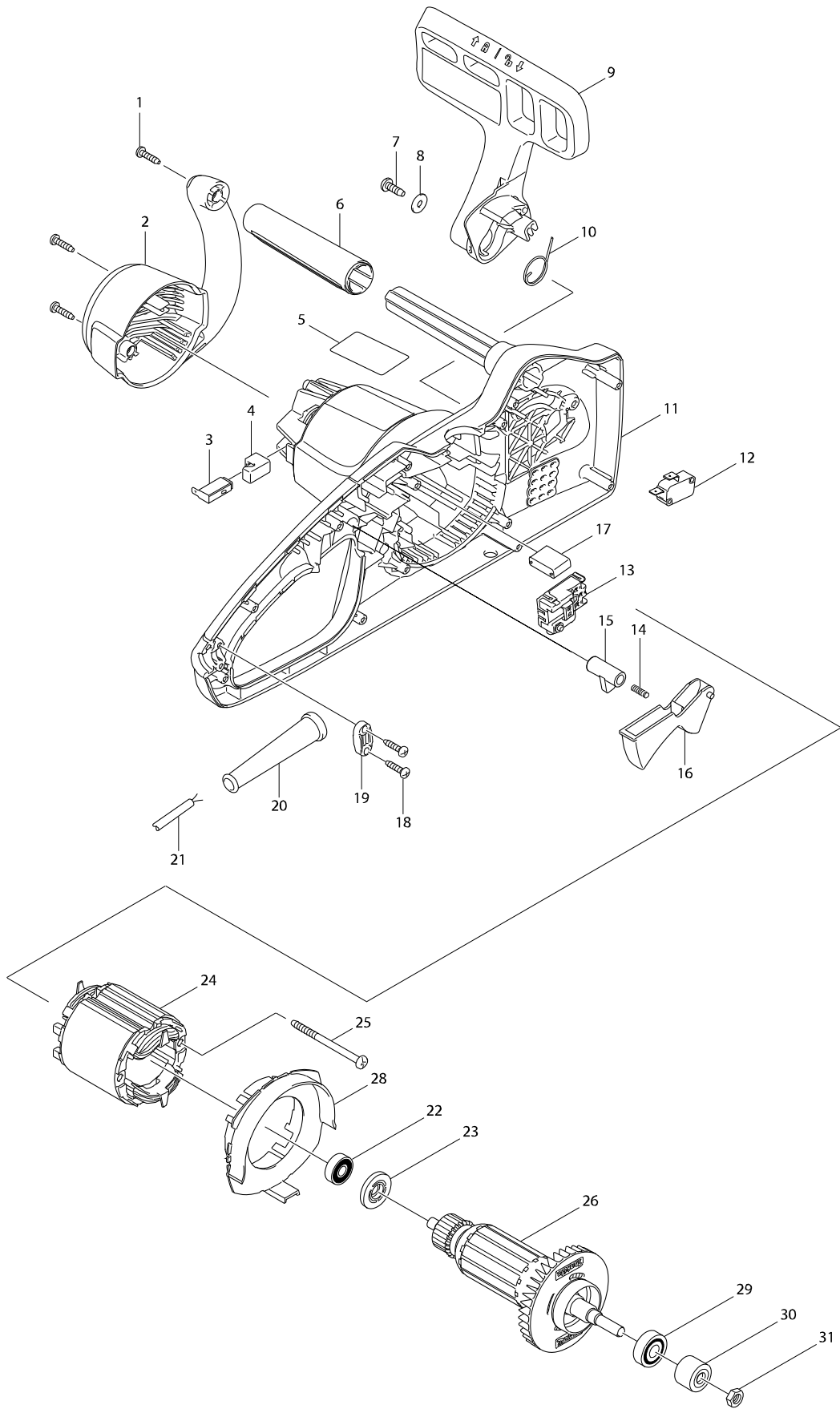
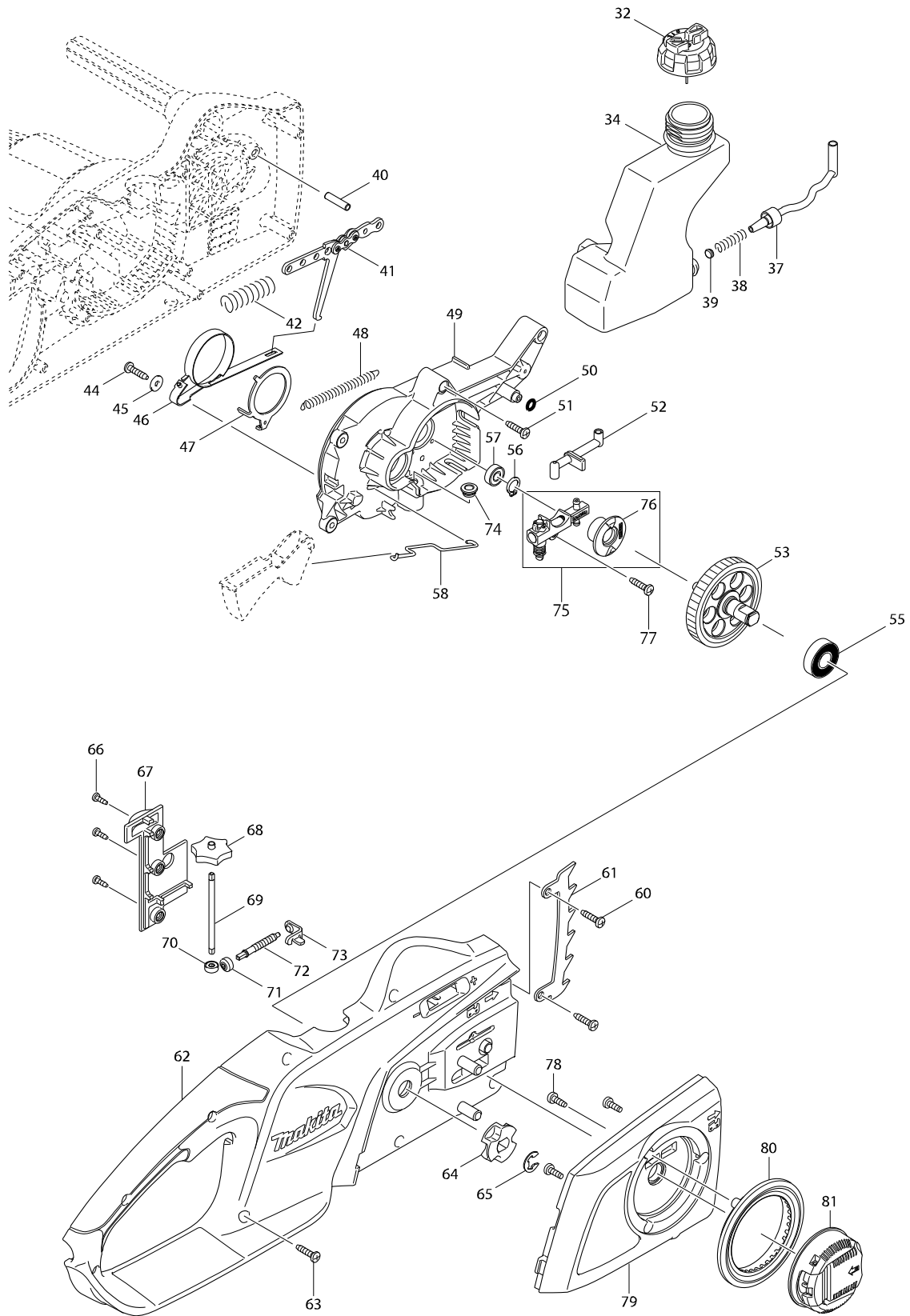


型號 UC3541A 電動鏈鋸機350MM



型號 UC3541A 電動鏈鋸機350MM



型號 UC3541A 電動鏈鋸機350MM

分解圖號	零件編號	品名	交換	數量	N/O	選擇1	選擇2	註記
001	266326-2	螺絲 M4X18		3				
002	454725-2	後蓋		1				
003	191972-1	碳刷 CB-132		1				
004	682211-5	橡膠套筒		2				
005	815A83-1	UC3541A 銘牌		1				
006	424600-6	前手柄		1				
007	266388-0	自攻螺絲 5X16		1				
008	253807-5	平墊片 5		1				
009	142279-8	前護手板組件		1				
C10	802K54-7	指示標籤		1				
010	231640-5	扭力彈簧 20		1				
011	187869-0	外罩組		1				
C10	802G51-9	警告標籤		1				
D10		INC. 62						
012	650577-1	開關 SD-006-BB2AA-AA		1				
013	650716-3	開關 TGC31B		1				
014	233173-6	扭力彈簧 4		1				
015	416178-3	解除鎖定按鈕		1				
016	455185-1	開關桿		1				
017	645149-5	雜音防止器 F/4350CT		1				
018	266326-2	螺絲 M4X18		2				
019	687149-9	電線固定片		1				
020	682575-7	電線保護套		1				
021	693574-4	電源線 2.0-2-5.0		1				
022	210029-0	軸承 608ZZ		1				
023	681644-1	絕緣墊片		1				
024	599037-7	外線圈總成 115V		1	*			
C10	654069-2	接頭		2	*			
C20	654208-4	插座		1	*			
024-1	599060-2	FIELD ASS'Y 115V	O	1				
C10	654069-2	接頭		2				
C20	654208-4	插座		1				
025	266389-8	螺絲 5X70		2				
026	518690-0	電樞總成 115V		1				
D10		INC. 22,23,29						
028	419238-0	擋板		1				
029	211061-7	滾珠軸承 6000LLB		1				
030	227153-2	正齒輪 12		1				
031	931403-6	六角螺帽 M8		1				
032	142282-9	油箱蓋組件		1				
034	454729-4	油箱		1				
037	424602-2	油管		1				
038	231975-4	彈簧		1				
039	416274-7	護蓋		1				
040	268238-5	插銷 5		1				
041	158047-9	連接板組		1				
042	233175-2	扭力彈簧		1				
044	266326-2	螺絲 M4X18		1				

請訂購一個零件。

列印日期 2017/11/24

型號 UC3541A 電動鏈鋸機350MM

分解圖號	零件編號	品名	交換	數量	N/O	選擇1	選擇2	註記
045	267195-4	F 華士4		1				
046	168321-7	鐵箍		1				
047	346739-4	制動環		1				
048	231817-2	張力彈簧 5		1				
049	454720-2	軸承外罩		1				
050	213017-6	O 圈 6		1				
051	266326-2	螺絲 M4X18		4				
052	424601-4	連接器		1				
053	135615-5	正齒輪 43 總成		1				
055	210106-8	滾珠軸承 6001LLB		1				
056	961006-2	擋圈 S-10		1				
057	210033-9	軸承 696ZZ		1				
058	326359-0	橫桿		1				
060	266326-2	螺絲 M4X18		2				
061	345651-5	齒板緩衝器		1				
062	187869-0	外罩組		1				
C10	802G51-9	警告標籤		1				
D10		INC. 11						
063	266326-2	螺絲 M4X18		7				
064	221526-1	鏈齒輪3/8" A/168408-5		1				
065	259036-8	止動環 E-8		1				
066	266007-8	自攻螺絲 PT 3X10		3				
067	454727-8	張力飾蓋		1				
068	454726-0	轉盤 30		1				
069	326360-5	機軸		1				
070	227496-2	直齒傘齒輪		1				
071	227496-2	直齒傘齒輪		1				
072	324620-9	調整螺絲		1				
073	346740-9	張力滑件		1	*			
073-1	346859-4	張力滑件	<	1				
074	424603-0	扣環		1				
075	196419-0	油幫浦組		1	*			
D10		INC. 76			*			
075-1	142156-4	油泵完整	<	1				
076	221427-3	蝸型齒輪		1				
077	266326-2	螺絲 M4X18		1				
078	266427-6	攻牙螺絲 4X12		3				
079	142281-1	鏈輪飾蓋組件		1				
C10	802E36-3	指示標籤		1				
080	454728-6	飾蓋		1				
081	142235-8	螺母組		1				
A01	158024-1	卡鉤組件		1				
A02	165201-8	導板 14'		1				
A03	419288-5	鏈鋸條蓋		1				
A04	196207-5	鏈鋸組		1				

請訂購一個零件。

列印日期 2017/11/24