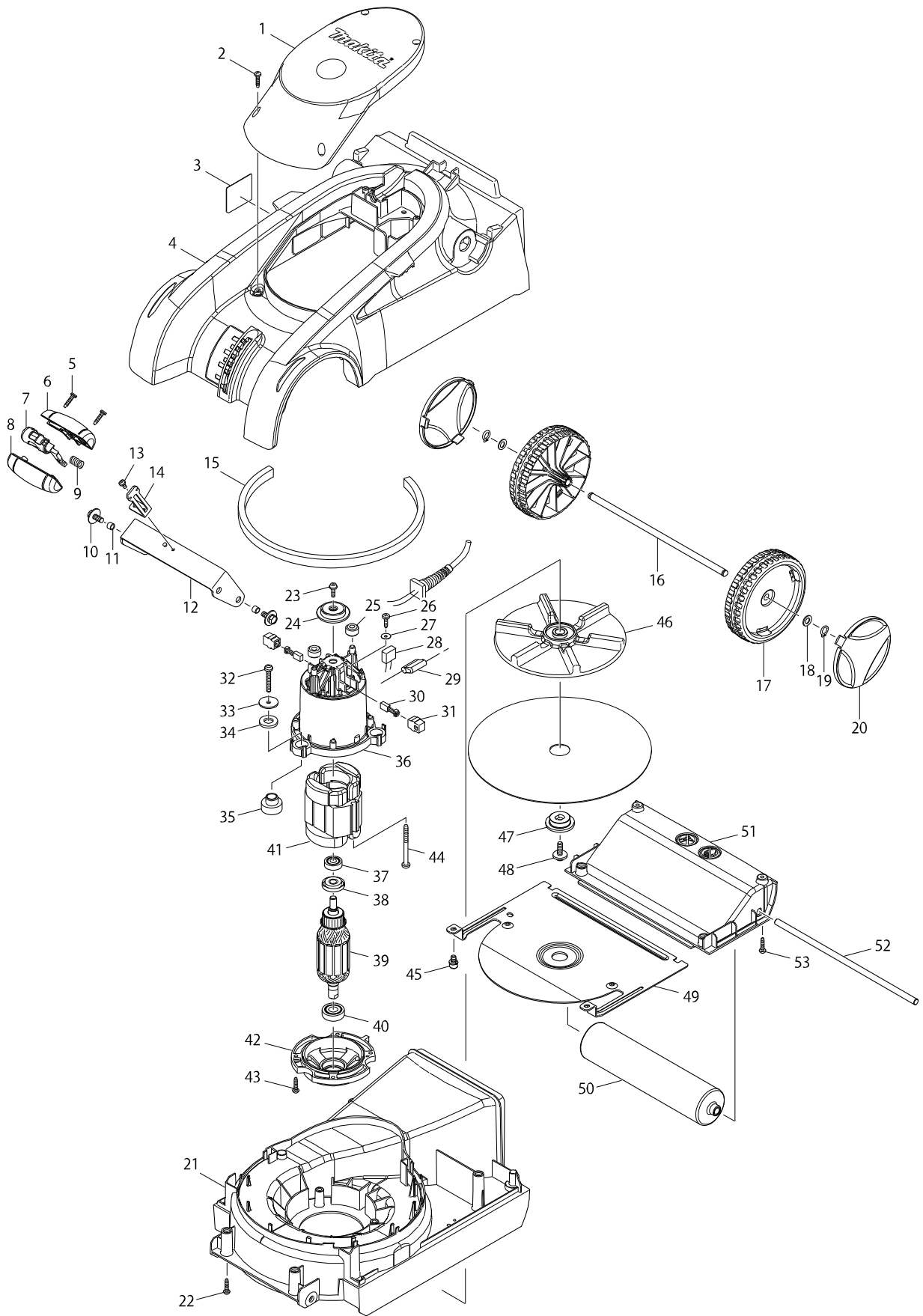
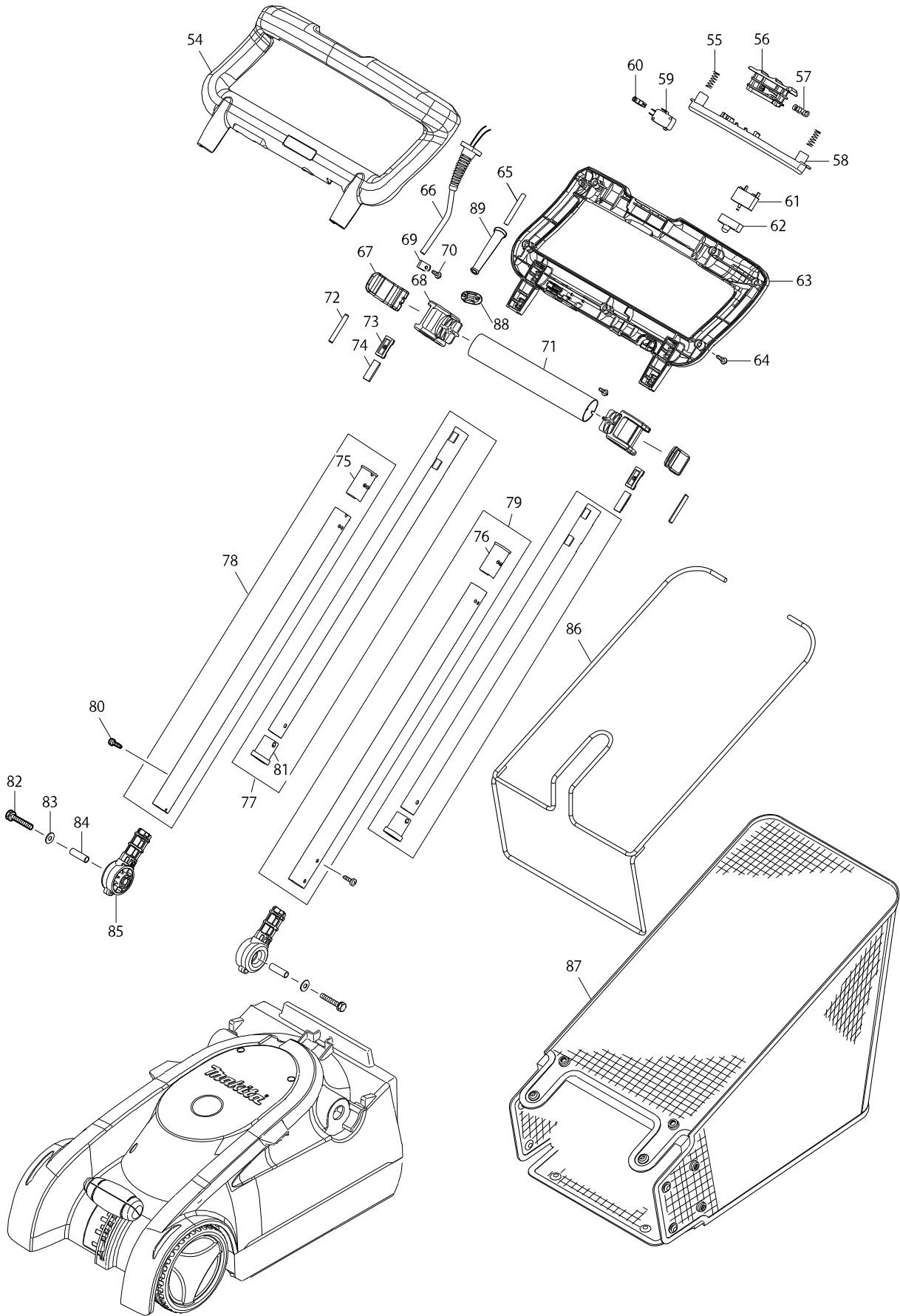


型號 LM2300 手推草坪修剪機-圓鋸片230MM



型號 LM2300 手推草坪修剪機-圓鋸片230MM



型號 LM2300 手推草坪修剪機-圓鋸片230MM

分解圖號	零件編號	品名	交換	數量	N/O	選擇1	選擇2	註記
001	452565-2	頂蓋		1				
002	265995-6	攻牙螺絲 4X18		4				
003	869283-9	名牌LM2300		1				
004	141154-5	整流罩		1				
C10	893841-9	警告標籤		1				
005	265995-6	攻牙螺絲 4X18		2				
006	187034-1	固定桿外殼組		1				
D10		INC. 8						
007	452574-1	鎖定按鈕		1				
008	187034-1	固定桿外殼組		1				
D10		INC. 6						
009	231418-6	壓縮彈簧 9		1				
010	265577-4	六角螺栓 M6X16		2				
011	257669-3	筒子 6		2				
012	346389-5	前板		1				
013	911110-7	盤頭螺絲 M4X8		1				
014	346388-7	固定桿護板		1				
015	424392-7	濾網		1				
016	256870-7	桿 8		1				
017	452566-0	輪件 120		2				
018	253835-0	平面墊片 8		2				
019	961004-6	擋圈 S-8		2				
020	452582-2	護蓋		2				
021	452571-7	底層板		1				
022	265995-6	攻牙螺絲 4X18		4				
023	911118-1	盤頭螺絲 M4X12		1				
024	140865-9	指示器		1				
C10	892544-2	警示標籤		1				
025	262532-7	橡膠套5 F/MUM236		2				
026	266192-7	自攻螺絲 4X14		2				
027	253874-0	華士4		2				
030	191956-9	碳刷 CB-75		1				
031	643552-4	碳刷座 5-8		2				
032	911258-5	螺絲 M5X35		3				
033	267438-4	平墊片 5		3				
034	261104-5	橡膠墊片12 F/MUM236		3				
035	424393-5	橡膠套12		3				
036	452568-6	馬達座		1				
037	210024-0	培林 608LLU		1				
038	681644-1	絕緣墊片		1				
039	518678-0	馬達心 115V		1				
D10		INC. 37,38,40						
040	211138-8	培林6001LLU		1				
041	628813-3	外線圈 115V		1				
042	452567-8	培林蓋		1				
043	265995-6	攻牙螺絲 4X18		4				
044	266044-2	螺絲 5X60		2				
045	922306-5	內六角頭螺絲 M6X10		2				

請訂購一個零件。

列印日期 2017/11/24

型號 LM2300 手推草坪修剪機-圓鋸片230MM

分解圖號	零件編號	品名	交換	數量	N/O	選擇1	選擇2	註記
046	240128-4	風葉 165		1				
047	224440-0	外法蘭		1				
048	266024-8	螺絲M6X20		1				
049	346390-0	下蓋		1				
050	416016-9	滾軸 8-229		1				
051	140867-5	後蓋		1				
C10	892547-6	指示標籤		1				
C20	892499-1	標籤		1				
052	256869-2	桿 8		1				
053	265995-6	攻牙螺絲 4X18		4				
054	187153-3	握把組		1				
C10	893840-1	指示標籤		1				
D10		INC. 63						
055	233068-3	壓縮彈簧 6		2				
056-1	453185-5	固定桿		1				
057	233068-3	壓縮彈簧 6		1				
058-1	453186-3	開關桿		1				
059	651944-3	啟動變速開關		1				
061	652790-7	過載開關		1				
062	452586-4	繼電蓋		1				
063	187153-3	握把組		1				
C10	893840-1	指示標籤		1				
D10		INC. 54						
064	265995-6	攻牙螺絲 4X18		11				
065	693364-5	電源線 0.75-2-2.5		1				
066	662874-3	電源線 0.75-2-1050		1				
067	452572-5	固定桿		2				
068	452579-1	管路固定座		2				
069	687045-1	固定片		1				
070	266192-7	自攻螺絲 4X14		2				
071	331935-7	中間管路		1				
072	951178-1	彈簧銷 5-40		2				
073	452580-6	固定座		2				
074	424391-9	固定橡膠		2				
075	452577-5	右側上方止動器		1				
076	452584-8	左側上方止動器		1				
077	135470-5	上方管路總成		2				
D10		INC. 81						
078	135471-3	右側下方管路總成		1				
D10		INC. 75						
079	135472-1	左側下方管路總成		1				
D10		INC. 76						
080	266192-7	自攻螺絲 4X14		4				
081	452578-3	下方止動器		2				
082	921356-7	六角螺絲M6X35 F/LS0811		2				
083	253804-1	平墊片 6		2				
084	257690-2	套筒 6		2				
085	452573-3	接頭		2				

請訂購一個零件。

列印日期 2017/11/24

型號 LM2300 手推草坪修剪機-圓鋸片230MM

分解圖號	零件編號	品名	交換	數量	N/O	選擇1	選擇2	註記
086	165632-1	集草桶架		1				
087	452583-0	集草桶		1				
088	687124-5	電線固定片		1				
089	682569-2	電線保護管		1				
090	265995-6	攻牙螺絲 4X18		2				
A01	154511-8	纜線固定座組件		1				
A02	331481-0	棒6 F/MUM236		1				
A03	783217-7	六角板手 5		1				
A04	792085-7	割草刀刃230MM C/A-00701		1				

請訂購一個零件。

列印日期 2017/11/24