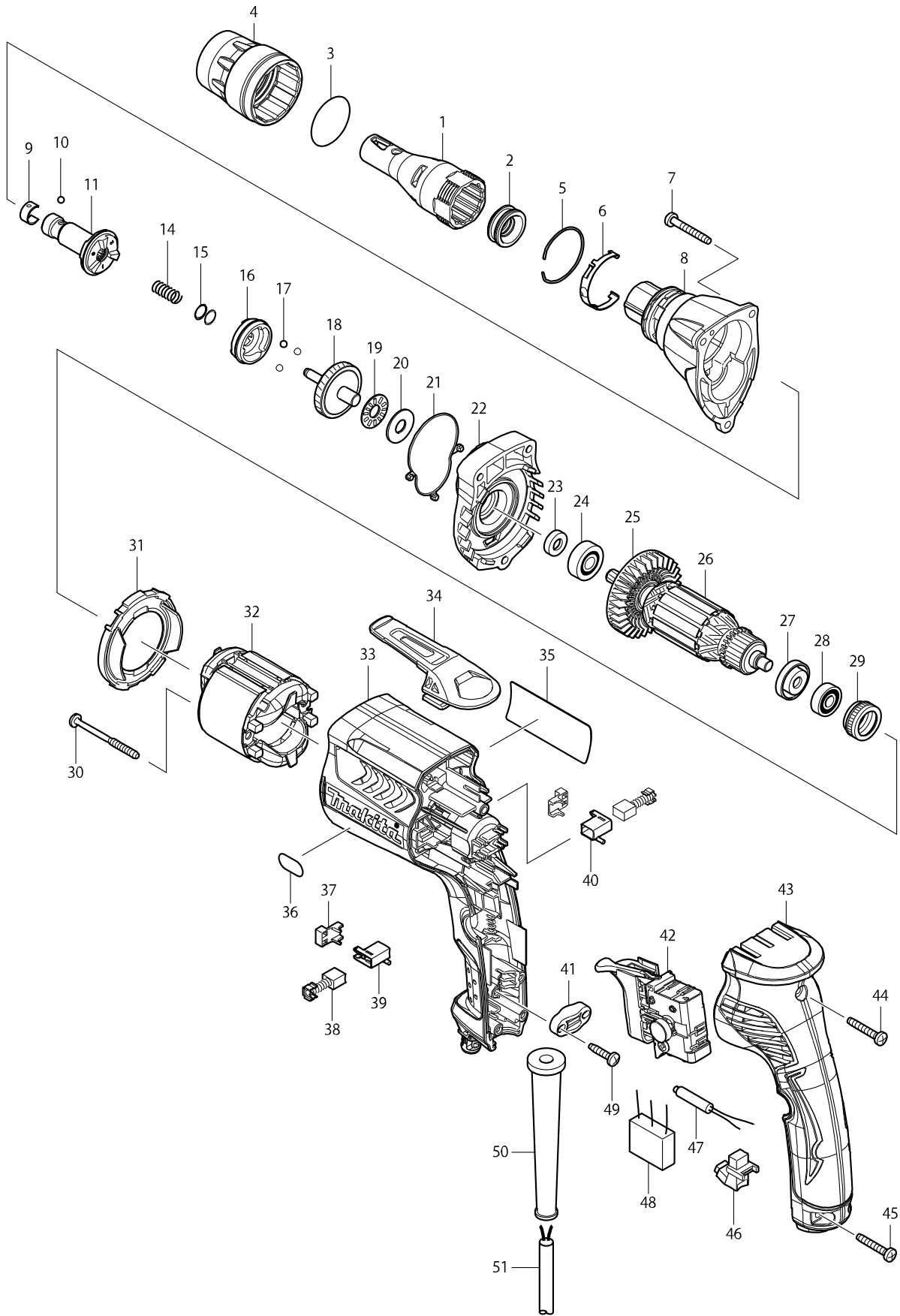


型號 FS6300 電動自攻牙起子機



# 型號 FS6300 電動自攻牙起子機

分解圖號	零件編號	品名	交換	數量	N/O	選擇1	選擇2	註記
001	158875-2	定位器組 - 短F/FS23,40,43,63		1				
002	424163-2	防塵環 F/FS6300		1				
003	424235-3	封油環30 F/FS6300		1				
004	450881-6	固定套 F/FS6300 C/455591-0		1	*			
004-1	455591-0	固定套	O	1				
005	233974-2	彈簧33 F/FS6300		1				
006	232245-4	板彈簧 F/FS6300		1				
007	266361-0	螺絲 4X30		3				
008	158881-7	齒輪座組 F/FS6300		1				
009	232050-9	板彈簧 F/6801N,21		1				
010	216001-0	鋼珠 3.5		1				
011	158886-7	軸桿 F/FS6300		1				
014	234121-8	扭力彈簧8 F/FS6300		1				
015	267202-3	華士8 F/6823,24,25		2				
016	223170-0	離合器凸輪 F/FS6300		1				
017	216008-6	鋼珠 4		3				
018	158885-9	齒輪軸組 F/FS6300		1				
019	216415-3	針型軸承821 F/6821		1	*			
019-1	216415-3	針型軸承821 F/6821	O	1				
020	216212-7	華士821 F/6821		1				
021	424162-4	油封 F/FS6300		1				
022	158874-4	齒輪箱蓋 F/FS6300		1				
023	451100-3	環8 F/FS6300		1				
024	210007-0	軸承608VV		1				
025	240083-0	風葉52 F/FS6300		1				
026	515750-9	馬達心		1				
D10		INC. 23-25,27,28						
027	681636-0	絕緣華士		1				
028	210062-2	軸承 607ZZ		1				
029	421868-5	橡膠環 19		1				
030	266467-4	自攻螺絲 4X50		2				
031	450880-8	風葉座 F/FS6300		1				
032	633690-0	外線圈 F/FS4300		1				
033	450878-5	馬達座 F/FS2300		1				
034	162272-6	鉤板 F/FS6300		1				
035	866558-7	FS6300 NAME PLATE		1				
036	808576-9	6000RPM INDICATION LABEL		1				
037	689111-0	隔離片		2				
038	191927-6	碳刷 CB-407		1				
039	643948-9	碳刷座-左 F/FSXX,6824,25		1				
040	643951-0	碳刷座-右 F/6824,25		1				
041	687140-7	電線固定片		1				
042	650614-1	啟動變速開關 F/FS6300		1				
043	158878-6	把手蓋 F/FS2300		1				
C10	263002-9	橡皮銷 4		2				
044	266374-1	螺絲 4X25		1				
045	266374-1	螺絲 4X25		2				
046	631938-4	L E D 電子元件 F/FS4300		1				

請訂購一個零件。

列印日期 2017/11/17

