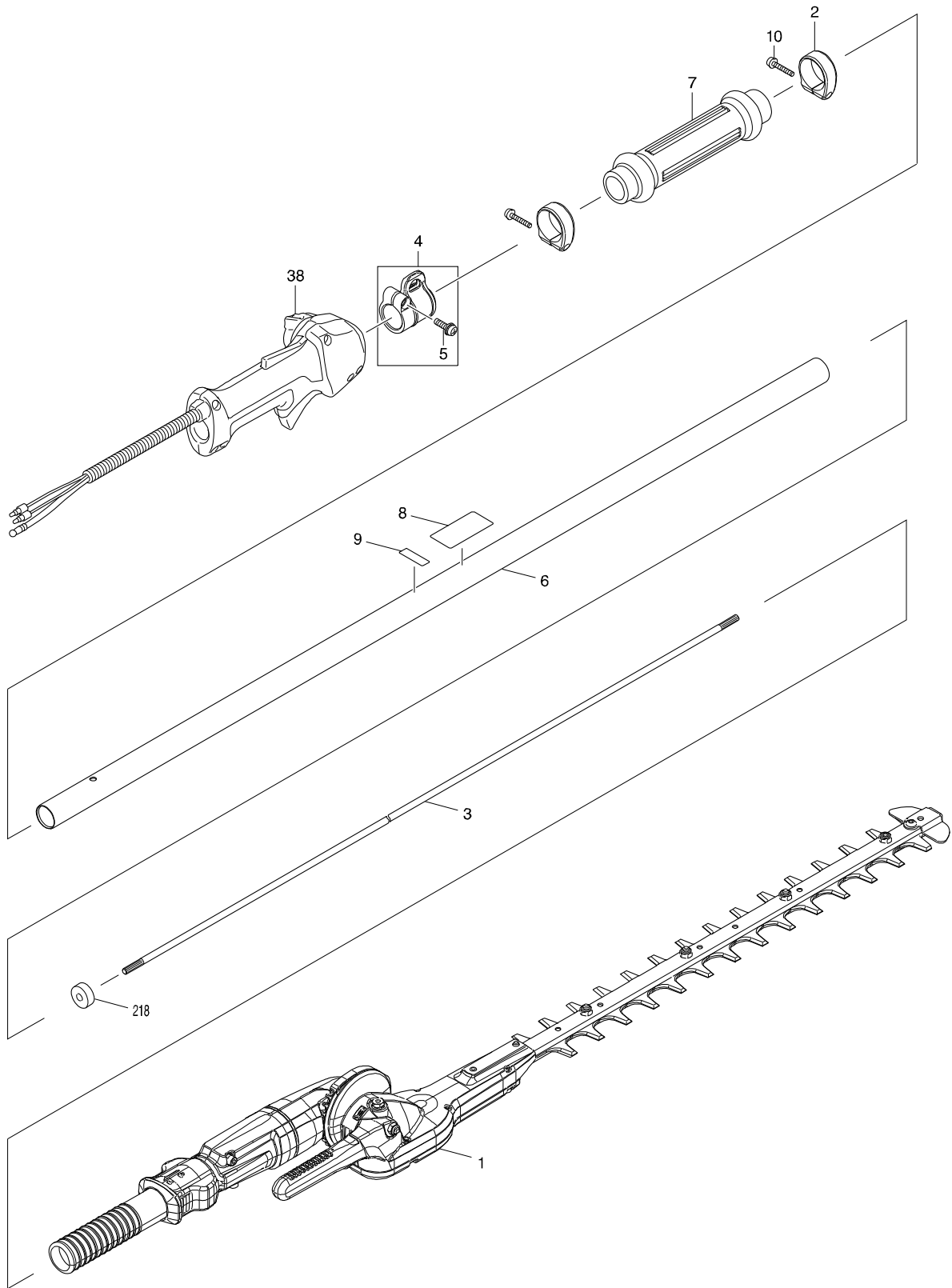
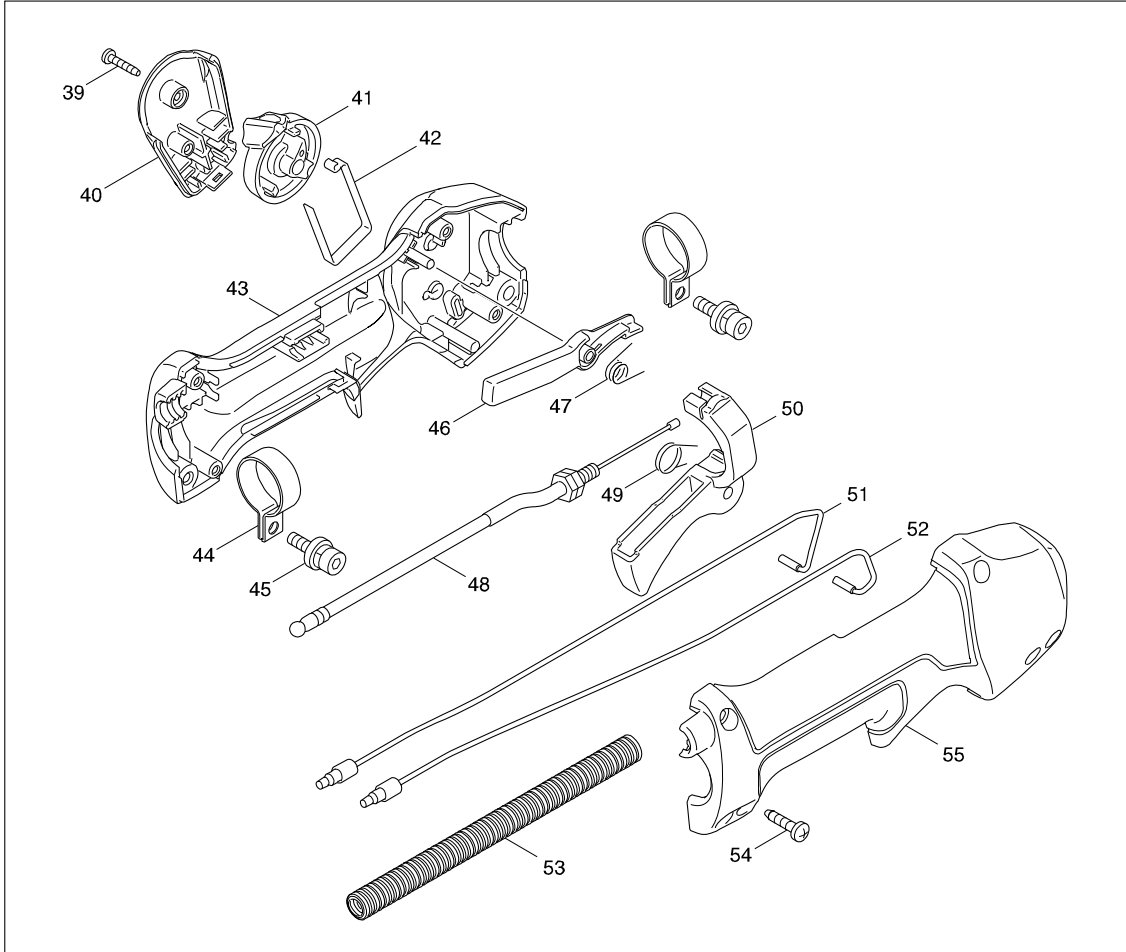


型號 EN4951SH 引擎式樹籬剪4ST/25.4CC

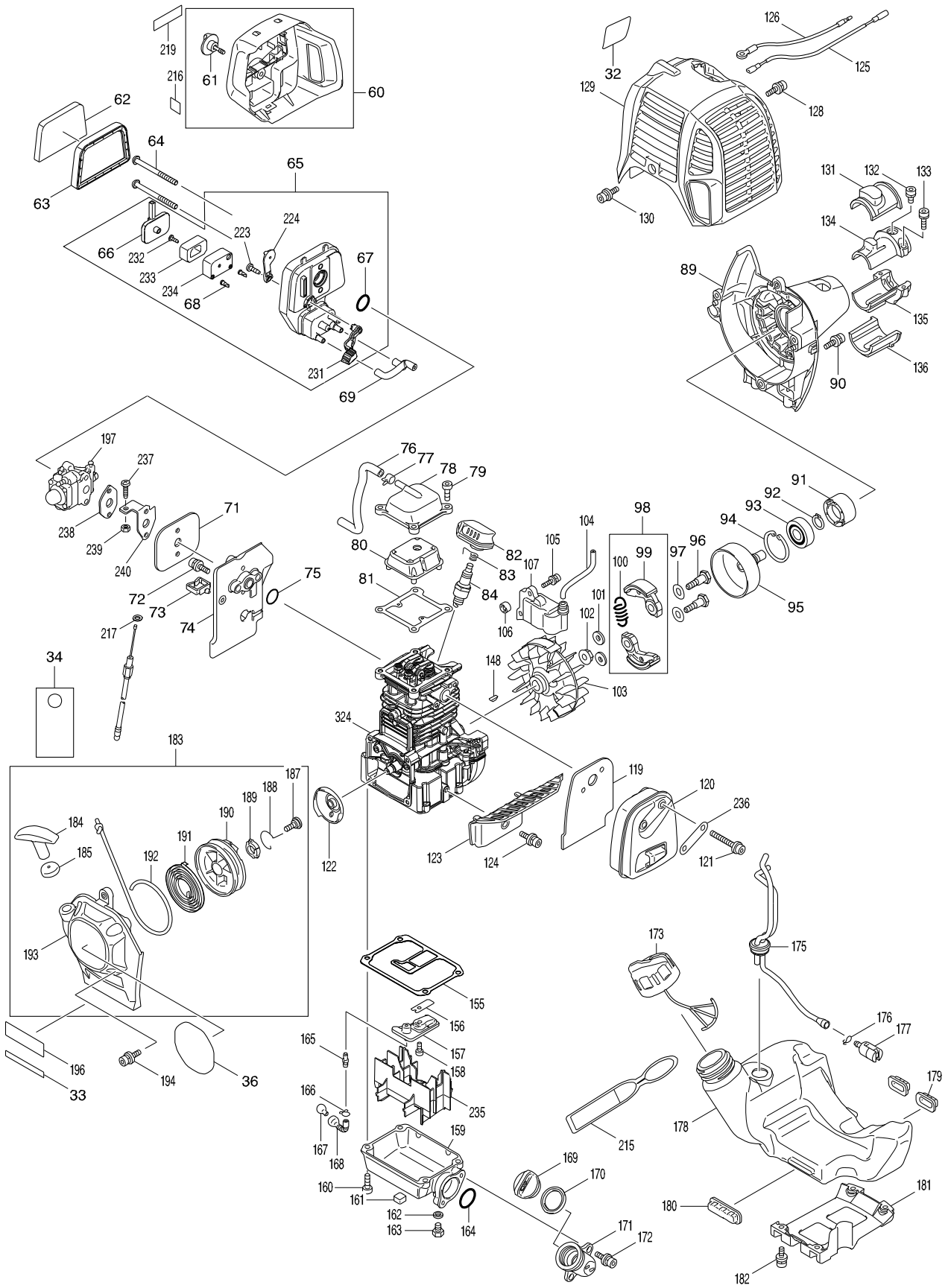


型號 EN4951SH 引擎式樹籬剪4ST/25.4CC

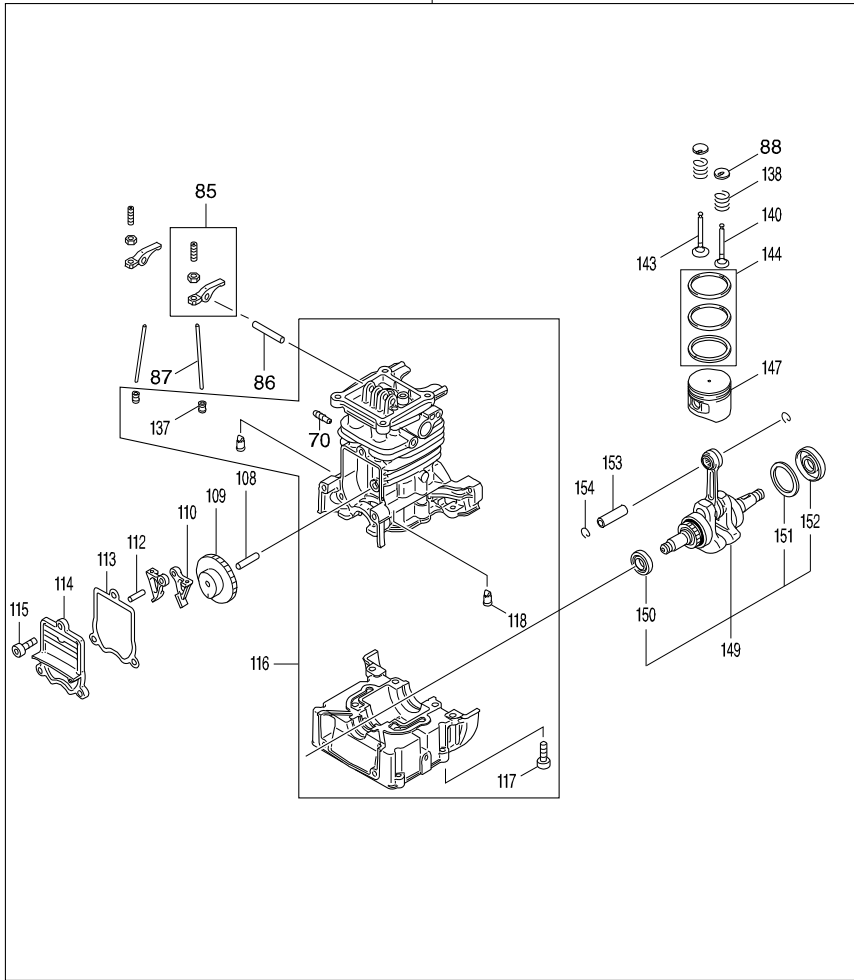


38

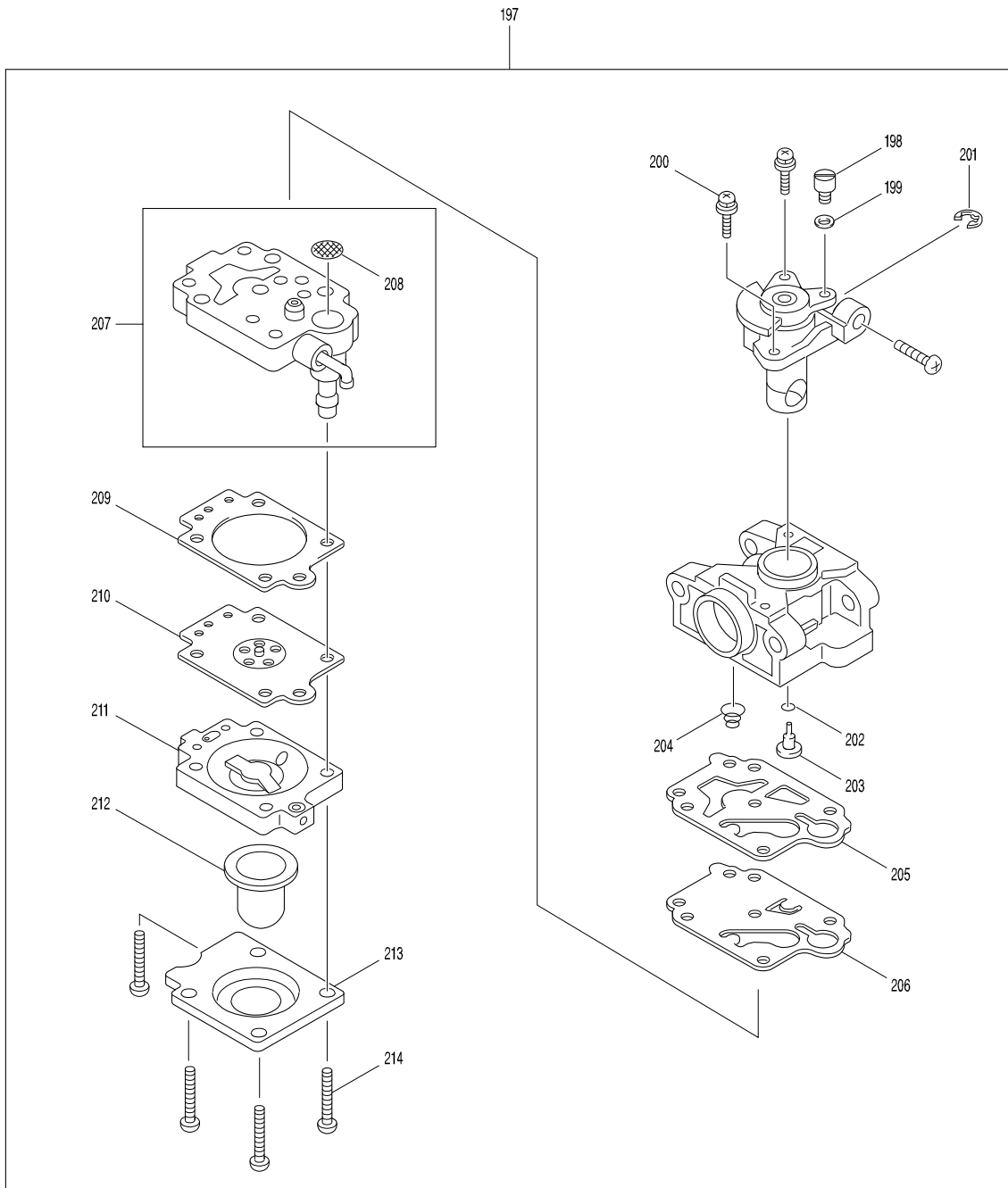
# 型號 EN4951SH 引擎式樹籬剪4ST/25.4CC



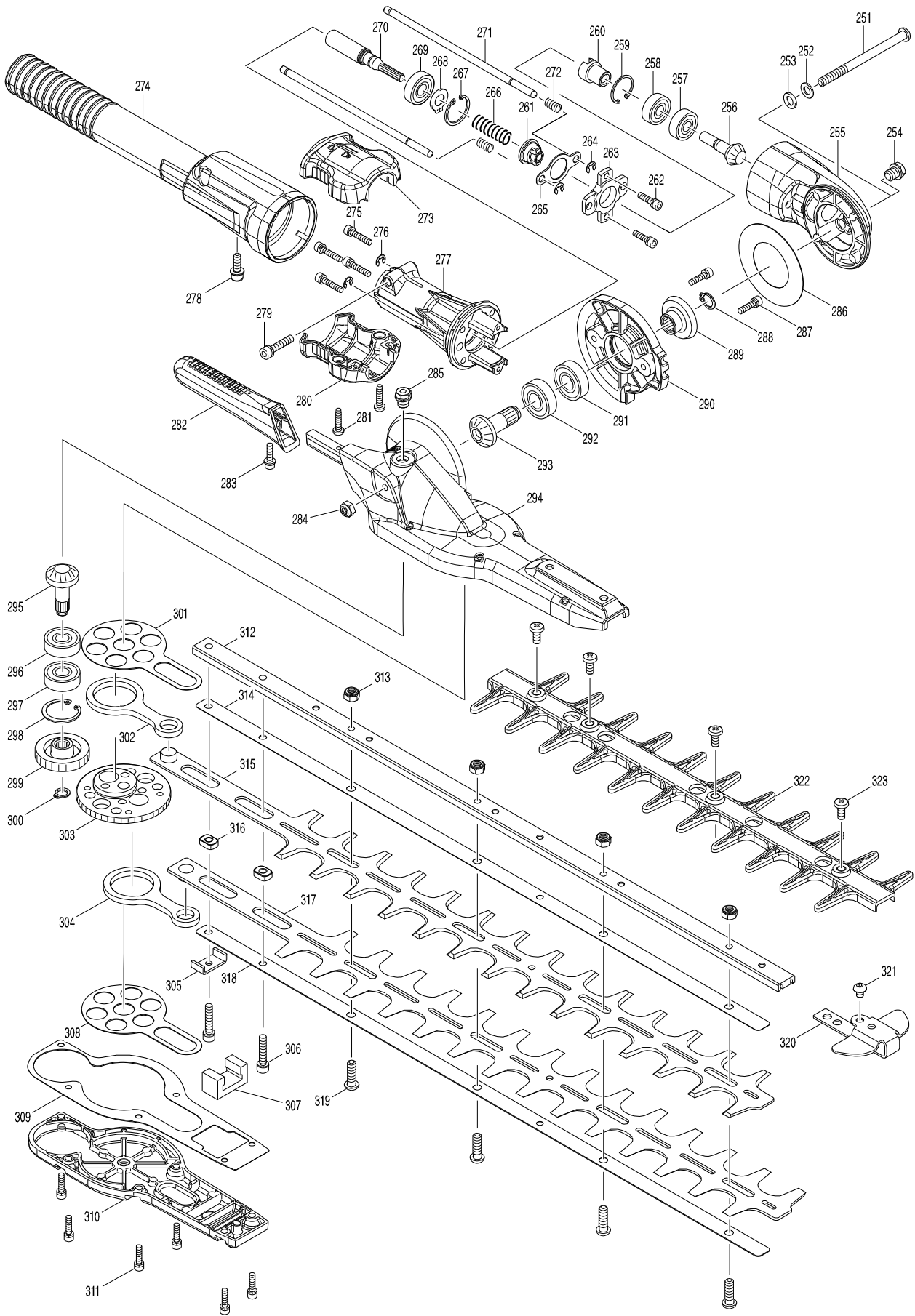
324



型號 EN4951SH 引擎式樹籬剪4ST/25.4CC



# 型號 EN4951SH 引擎式樹籬剪4ST/25.4CC



# 型號 EN4951SH 引擎式樹籬剪4ST/25.4CC

分解圖號	零件編號	品名	交換	數量	N/O	選擇1	選擇2	註記
001	126293-2	割草機組件		1	*			
D10		INC. 251-321			*			
001-1	123494-3	TRIMMER HEAD ASSEMBLY	<	1	*			
D10		INC. 251-321			*			
001-2	135683-8	TRIMMER HEAD ASSEMBLY SET	O	1	*			
D10		INC. 251-321			*			
001-3	135773-7	TRIMMER HEAD ASSEMBLY SET	<	1				
D10		INC. 251-321						
002	454270-7	鎖帶		2				
003	326530-6	軸心		1				
004	195143-2	架套		1				
D10		INC. 5						
005	911233-1	螺絲 M5X20		1				
006	143239-3	軸管 I		1				
D10		INC. 219						
007	273531-4	握把		1				
008	893670-0	MAKITA LOGO LABEL		1				
009	814E64-6	序號標籤		1				
010	911148-2	螺絲M4X25		2				
033	816567-6	序號標籤		1				
034	819432-8	警告標籤		1				
036	806G66-8	EN4951SH MODEL NO. LABEL		1				
038	126488-7	控制桿		1				
D10		INC. 39-55						
039	266130-9	螺絲 PT3X6		1				
040	451595-0	開關蓋		1				
041	451594-2	開關桿		1				
042	232251-9	板片彈簧		1				
043	188832-6	固定桿外殼組		1				
D10		INC. 55						
044	346248-3	固定夾 24		2				
045	922218-2	內六角螺絲 M5X14		2				
046	451593-4	固定桿		1				
047	233541-3	扭力彈簧 7		1				
048	168571-4	控制纜線		1				
049	233540-5	扭力彈簧 11		1				
050	455313-8	加油板機		1				
051	638714-7	引導線		1				
052	638713-9	引導線		1				
053	452071-7	波紋管		1				
054	266326-2	螺絲 M4X18		4				
055	188832-6	固定桿外殼組		1				
D10		INC. 43						
060	126202-1	濾清器外蓋		1	*			
D10		INC. 61			*			
060-1	123499-3	CLEANER COVER ASSEMBLY	S	1				
D10		INC. 61						
061	265791-2	指捻螺絲 M4		1				

請訂購一個零件。

列印日期 2017/11/17

# 型號 EN4951SH 引擎式樹籬剪4ST/25.4CC

分解圖號	零件編號	品名	交換	數量	N/O	選擇1	選擇2	註記
062	443171-4	空氣濾清器濾芯		1				
063	443169-1	空氣濾清器濾芯		1				
064	266871-7	圓頭螺栓 M5X60		2				
065	126198-6	濾清器板組		1	*			
D10		INC. 66-68,223,224,231-234			*			
065-1	123501-2	CLEANER PLATE ASSEMBLY	S	1				
D10		INC. 66-68,223,224,231-234						
066	162346-3	分離器板		1				
067	213540-1	O 形環 15		1				
068	424316-3	止回閥		2				
069	422099-9	管路		1				
070	325665-0	接管		1				
071	442153-3	化油器襯墊		1				
072	266787-6	螺栓 M5X18 (W, WR) WR)		2				
073	451825-9	固定夾		1				
074	451729-5	絕緣體		1				
075	213547-7	O 形環 12		1				
076	422109-2	通氣管		1				
077	345918-1	軟管夾		1				
078	318745-9	汽門外蓋		1				
079	922222-1	螺栓 M5X16		4				
080	453860-3	內汽門蓋		1				
081	162304-9	汽門蓋襯墊		1				
082	424302-4	塞蓋		1				
083	324891-8	火星塞帽彈簧		1				
084	168534-0	火星塞		1				
085	125554-7	搖臂		2				
086	256200-2	插銷 5		1				
087	256865-0	橫桿 2.5		2				
088	325668-4	彈簧扣件		2				
089	451735-0	離合器箱		1				
090	922228-9	內六角螺絲 M5X18		3				
091	450569-8	隔片		1				
092	961052-5	擋圈 S-12		1				
093	210111-5	培林 6201LLU		1				
094	962151-6	擋圈 R-32		1				
095	168809-7	離合器盤		1	*			
095-1	161588-6	CLUTCH DRUM COMPLETE	<	1				
096	266864-4	螺栓 M6X25		2				
097	267817-6	墊片 8		2				
098	126135-0	離合器		1				
D10		INC. 99,100						
099	161332-1	離合器蹄		2				
100	231881-3	張力彈簧 7		1				
101	267812-6	墊片 6		2				
102	264039-9	盤形螺帽 M8-13		1				
103	318569-3	飛輪		1				
104	444021-6	管路		1				

請訂購一個零件。

列印日期 2017/11/17



# 型號 EN4951SH 引擎式樹籬剪4ST/25.4CC

分解圖號	零件編號	品名	交換	數量	N/O	選擇1	選擇2	註記
105	266602-4	螺栓 M4X20		2				
106	452049-0	隔片		2				
107	168559-4	點火線圈		1				
108	268238-5	插銷 5		1				
109	125552-1	凸輪組		1				
110	313169-4	凸輪升桿		2				
112	268239-3	插銷 4		1				
113	162274-2	凸輪蓋襯墊		1				
114	318443-5	凸輪齒輪蓋		1				
115	922222-1	螺栓 M5X16		3				
116	135478-9	汽缸組		1				
D10		INC. 70,117,118,137						
117	922222-1	螺栓 M5X16		6				
118	424201-0	止回閥		2				
119	346331-6	消音器襯墊		1				
120	168554-4	消音器		1				
121	266440-4	螺栓 M5X40		2				
122	168483-1	滑輪		1				
123	451731-8	消音器板		1				
124	922218-2	內六角螺絲 M5X14		1				
125	638707-4	引導線		1				
126	638708-2	引導線		1				
128	922218-2	內六角螺絲 M5X14		1				
129	453266-5	汽缸外蓋		1				
130	922218-2	內六角螺絲 M5X14		1				
131	424082-2	緩衝器橡膠		1				
132	922211-6	H.S.H.螺絲 M5X12		1				
133	922226-3	螺栓 M5X18		2				
134	318249-1	管路固定座		1				
135	318250-6	管路固定座		1				
136	424083-0	緩衝器橡膠		1				
137	424200-2	隔片		2				
138	234108-0	壓縮彈簧 9		2				
140	326366-3	排氣閥		1				
143	326367-1	進氣閥		1				
144	195145-8	活塞環組		1				
147	318441-9	活塞		1				
148	254040-2	半圓鍵 3		1				
149	126359-8	曲軸組		1	*			
D10		INC. 150-152			*			
149-1	123774-7	CRANK SHAFT ASSEMBLY	<	1				
D10		INC. 150-152						
150	213148-1	油封 10		1	*			
150-1	213769-9	油封 10	<	1				
151	267400-9	平墊片 23		1				
152	213147-3	油封 12		1	*			
152-1	213089-1	OIL SEAL 12	<	1				
153	257781-9	活塞銷		1				

請訂購一個零件。

列印日期 2017/11/17

# 型號 EN4951SH 引擎式樹籬剪4ST/25.4CC

分解圖號	零件編號	品名	交換	數量	N/O	選擇1	選擇2	註記
154	233976-8	固定夾		2				
155	162345-5	油殼襯墊		1				
156	346083-9	引導閥		1				
157	318910-0	固定板		1				
158	922112-8	螺栓 M4X10		1				
159	318588-9	油箱殼		1				
160	922222-1	螺栓 M5X16		4				
161	424344-8	阻尼器		1				
162	346305-7	襯墊		1				
163	266611-3	螺栓 M6X8		1				
164	213548-5	O 形環 20		1				
165	325665-0	接管		1				
166	282020-8	軟管夾		1	*			
166-1	282020-8	軟管夾	O	1				
167	325666-8	油配重		1	*			
167-1	325666-8	油配重	O	1				
168	424301-6	油管		1	*			
168-1	125805-8	油管組件	S	1				
C10	424301-6	油管		1				
D10		INC. 166,167						
169	452047-4	油蓋		1				
170	424343-0	襯墊		1				
171	452048-2	油管		1				
172	922218-2	內六角螺絲 M5X14		2				
173	125728-0	油箱蓋組		1				
175	168755-4	管路組件		1				
176	282020-8	軟管夾		1				
177	163518-3	汽油濾清器		1				
178	451736-8	燃油箱		1				
179	424080-6	緩衝器橡膠		2				
180	424081-4	緩衝器橡膠		1				
181	451737-6	油箱護罩		1				
182	922218-2	內六角螺絲 M5X14		4				
183	125752-3	啟動拉繩組		1				
D10		INC. 184,185,187-193						
184	424319-7	起動器握把		1				
185	424359-5	阻尼器		1				
187	266585-8	螺絲 5X12		1				
188	325923-4	擺臂		1				
189	451938-6	軸環		1				
190	451937-8	捲軸		1				
191	232258-5	螺旋彈簧		1				
192	444023-2	起動器繩		1				
193	451733-4	起動器箱		1				
194	922223-9	H.S.H.螺絲 M5X16		4				
196	816565-0	MAKITA 標誌標籤		1				
197	168762-7	化油器		1				
D10		INC. 198-207,209-214						

請訂購一個零件。

列印日期 2017/11/17

# 型號 EN4951SH 引擎式樹籬剪4ST/25.4CC

分解圖號	零件編號	品名	交換	數量	N/O	選擇1	選擇2	註記
198	325922-6	轉環		1				
199	413140-9	墊片		1				
200	266581-6	盤頭螺絲 M3X8 (W, W) W)		2	*			
200-1	WJ00096364	螺絲	○	2				
201	257964-1	止動環 E-3		1				
202	213538-8	O 形環 2		1				
203	325985-2	噴口		1				
204	234183-6	錐形壓縮彈簧 5-9		1				
205	442155-9	幫浦襯墊		1				
206	168575-6	膜片		1	*			
206-1	WJ00009599	幫浦隔板	○	1				
207	141737-1	幫浦主體		1				
D10		INC. 208						
208	352021-1	入口濾網		1				
209	442154-1	計量隔板襯墊		1				
210	168620-7	計量膜片		1				
211	140438-8	空氣清除主體		1				
212	424314-7	注油幫浦		1				
213	346270-0	油幫浦外蓋		1				
214	266582-4	螺絲 3X24		4				
215	810455-9	警告板		1				
216	800F73-7	指示標籤		1				
217	941151-9	平面墊圈 6		1				
218	443170-6	毛氈		1				
219	806J75-5	CAUTION LABEL		1				
223	266427-6	攻牙螺絲 4X12		1				
224	452219-1	阻流板		1				
231	452220-6	阻流桿		1				
232	266007-8	自攻螺絲 PT 3X10		1				
233	352020-3	分離器護網		1				
234	453865-3	分離器箱		1				
235	453862-9	油殼板		1				
236	346732-8	板		1				
237	266927-6	圓頭螺柱M4X20		1				
238	442199-9	GASKET		1				
239	931102-0	六角螺母 M4		1				
240	346730-2	HOLDER		1				
251	266817-3	H.S. BUTTON HEAD BOLT M6X85		1				
252	232279-7	碟形彈簧6		1				
253	941151-9	平面墊圈 6		1				
254	266818-1	內六角螺柱 M8X8		1				
255	318969-7	接頭		1				
256	227604-5	錐型齒輪9		1				
257	211032-4	培林 608ZZ		1				
258	211032-4	培林 608ZZ		1				
259	962102-9	擋圈 R-22		1				
260	310534-8	凸輪 A		1				
261	310535-6	凸輪 B		1				

請訂購一個零件。

列印日期 2017/11/17

型號 EN4951SH 引擎式樹籬剪4ST/25.4CC

分解圖號	零件編號	品名	交換	數量	N/O	選擇1	選擇2	註記
262	922126-7	六角螺絲M4X16		2				
263	313254-3	支架板		1				
264	961011-9	擋圈 E-4		2				
265	346657-6	滑板		1				
266	231297-2	壓縮彈簧 9		1				
267	962103-7	固定環 R-24		1				
268	961005-4	固定環 S-9		1				
269	210049-4	培林 609ZZ		1				
270	142000-5	主軸		1				
271	326256-0	桿5		2	*			
271-1	326812-6	ROD 5	<	2				
272	233117-6	彈簧 6		2				
273	187575-7	滑桿組		1				
D10		INC. 280						
274	454249-8	罩		1				
275	265493-0	圓頭螺栓M4X20		4				
276	961011-9	擋圈 E-4		2				
277	318970-2	管支架		1				
278	922223-9	H.S.H.螺絲 M5X16		1				
279	922241-7	螺栓 M5X25		1				
280	187575-7	滑桿組		1				
D10		INC. 273						
281	265995-6	攻牙螺絲 4X18		2				
282	454248-0	握把		1	*			
282-1	456369-4	GRIP	S	1				
283	922128-3	螺栓 M4X16		1	*			
283-1	911516-9	螺絲M4X12	S	2				
284	252190-7	螺母 M6-10		1				
285	266818-1	內六角螺栓 M8X8		1				
286	267467-7	平墊圈36		1				
287	922126-7	六角螺絲M4X16		2				
288	961006-2	擋圈 S-10		1				
289	227605-3	螺旋齒輪22		1				
290	310533-0	角形板		1				
291	211148-5	培林 6001ZZ		1				
292	211148-5	培林 6001ZZ		1				
293	227606-1	螺旋齒輪11		1				
294	142018-6	齒輪箱		1	*			
294-1	143500-8	GEAR HOUSING COMPLETE	S	1				
295	227607-9	螺旋齒輪12		1				
296	211062-5	培林 6000ZZ		1				
297	211062-5	培林 6000ZZ		1				
298	962105-3	擋圈R-26		1				
299	227317-8	直齒輪24		1				
300	961004-6	擋圈 S-8		1				
301	346658-4	板		1				
302	346251-4	連桿		1				
303	227248-1	正齒輪 43		1				

請訂購一個零件。

列印日期 2017/11/17

### 型號 EN4951SH 引擎式樹籬剪4ST/25.4CC

分解圖號	零件編號	品名	交換	數量	N/O	選擇1	選擇2	註記
304	346251-4	連桿		1				
305	346256-4	固定座		1				
306	922241-7	螺栓 M5X25		2				
307	443159-4	油封		1				
308	346658-4	板		1				
309	423458-0	墊片		1				
310	318968-9	下蓋		1				
311	922126-7	六角螺絲M4X16		6				
312	332058-4	導向桿		1				
313	264089-4	鎖緊螺母M6-10		4				
314	346665-7	板		1				
315	725187-4	刀片		1				
316	313211-1	筒5		2				
317	725187-4	刀片		1				
318	346665-7	板		1				
319	266824-6	半圓頭螺栓M6X20		4				
320	346629-1	蓋		1				
321	266075-1	圓頭螺栓M5X6		1				
324	135668-4	汽缸 25.4CC		1				
D10		INC. 85-88,108-110,112-116,138						
D20		140,143,144,147.149,153,154						
A01	195500-4	油具組		1	*			
A01-1	197007-6	OIL SET	○	1				
A02	454279-9	刀片蓋		1				
A03	782233-6	套管螺絲起子 10-16		1				
A04	783223-2	六角扳手 4		1				
A05	831304-7	附件袋		1				
A06	125516-5	背帶組		1				

請訂購一個零件。

列印日期 2017/11/17