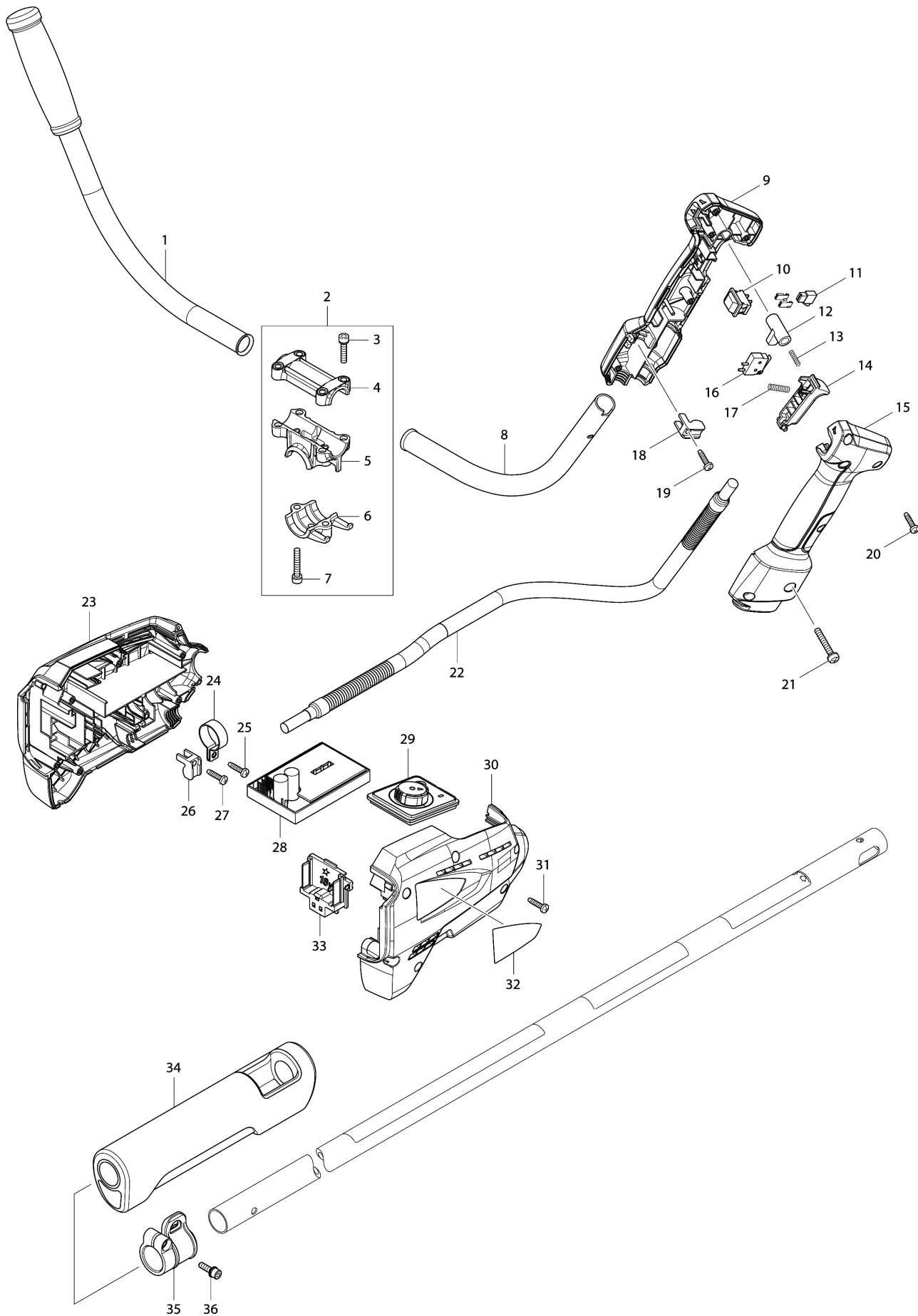
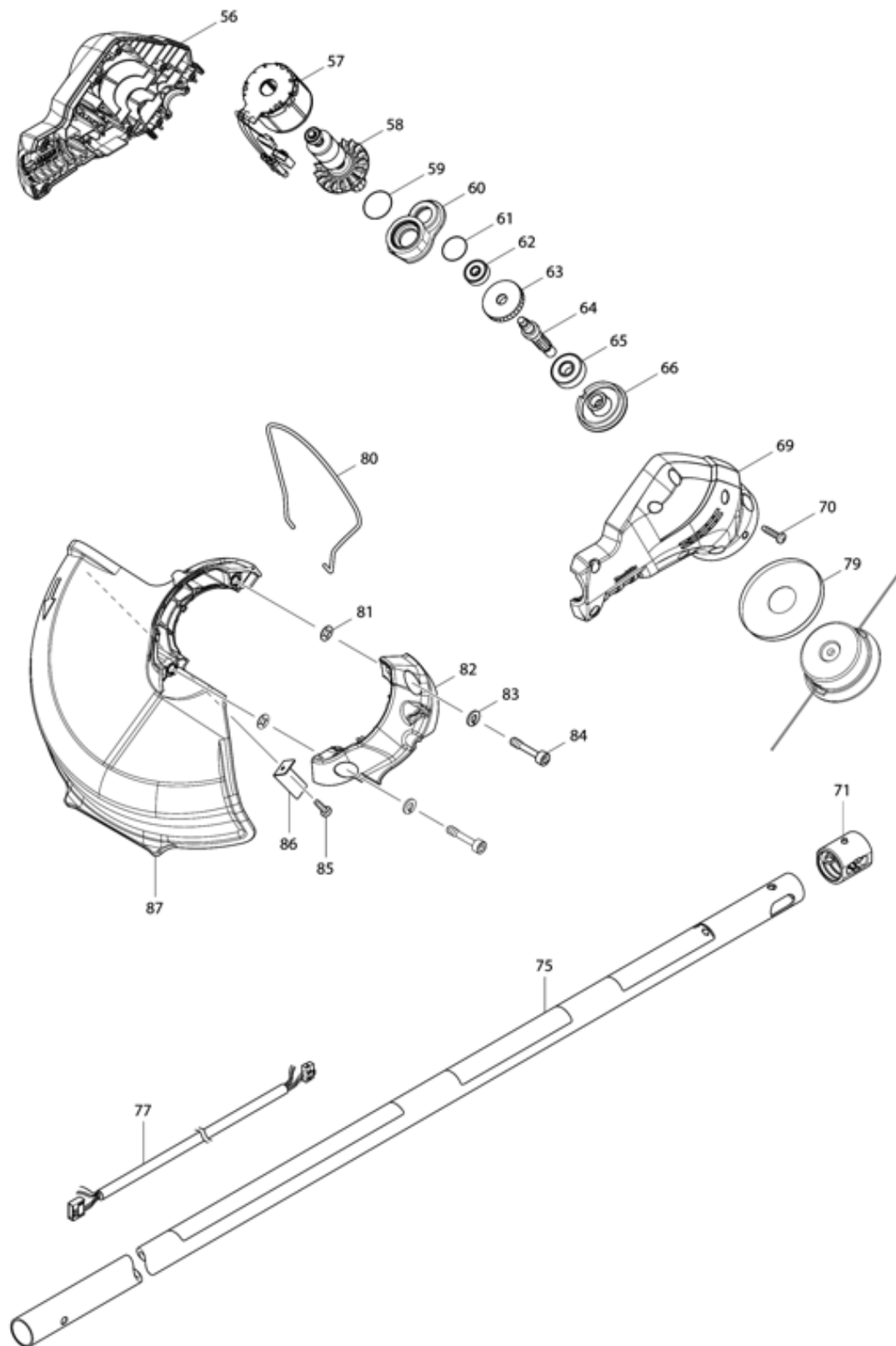


Model No.DUR182U CORDLESS GRASS TRIMMER



Model No.DUR182U CORDLESS GRASS TRIMMER



Model No.DUR182U CORDLESS GRASS TRIMMER

分解圖號	零件編號	品名	交換	數量	New/Old	選擇1	選擇2	註記
001	158659-8	握把組件		1				
C10	273526-7	手柄 18		1				
002	135395-3	握把固定座總成		1				
D10		INC. 3-7						
003	922241-7	螺栓 M5X25		4				
004	318272-6	握把固定座 1		1				
005	318273-4	握把固定座 2		1				
006	318274-2	握把固定座 3		1				
007	922251-4	六角承窩圓柱頭螺栓 M5X30		2				
008	332068-1	握把 19		1				
009	187587-0	主要手柄組		1				
D10		INC. 15						
010	651533-4	開關 SLE6A2-33		1				
011	686015-7	接頭套筒		1				
012	454298-5	鎖定按鈕		1				
013	233114-2	壓縮彈簧 4		1				
014	454295-1	開關桿		1				
015	187587-0	主要手柄組		1				
D10		INC. 9						
016	650704-0	開關 D2SW-P01L1-3M		1				
017	234003-4	壓縮彈簧 5		1				
018	687261-5	壓板		1				
019	265995-6	攻牙螺絲 4X18		1				
020	265995-6	攻牙螺絲 4X18		5				
021	911256-9	盤頭螺絲 M5X35		1				
022	699060-3	電源線單元		1				
023	187665-6	外罩組		1				
C10	263005-3	橡皮銷 6		2				
D10		INC. 30						
024	346248-3	固定夾 24		1				
025	265995-6	攻牙螺絲 4X18		1				
026	687261-5	壓板		1				
027	265995-6	攻牙螺絲 4X18		1				
028	620196-7	控制器 A		1				
029	142134-4	子控制器組件		1				
030	187665-6	外罩組		1				
C10	263005-3	橡皮銷 6		2				
D10		INC. 23						
031	265995-6	攻牙螺絲 4X18		6				
032	815M97-2	名牌 DUR182U		1				
033	644808-8	電池端子		1				

034	424463-0	緩衝墊		1			
035	168478-4	懸掛座		1			
036	922228-9	內六角螺絲 M5X18		1			
056	187585-4	馬達外罩組		1			
D10		INC. 69					
057	629985-7	定子		1			
058	619324-9	轉子		1			
059C	213961-7	O圈 12		1	*		
059D	213961-7	O圈 12		1	*		
059-1C	213373-4	O圈22	O	1			
059-1D	213373-4	O圈22	O	1			
059-1E	213373-4	O圈22		1			
060	318978-6	軸承箱		1			
061	213325-5	O形環 19		1			
062	210022-4	滾珠軸承 626DDW		1	*		
062-1	210143-2	BALL BEARING 626ZZ	O	1			
063	227773-2	螺旋齒輪 31		1			
064	326275-6	裁刀軸		1			
065	210059-1	滾珠軸承 6000DDW		1			
066	324917-6	接收墊片		1	*		
066-1	326906-7	RECEIVE WASHER	<	1			
067	168797-8	外法蘭士		1			
068	264018-7	螺母 M8		1			
069	187585-4	馬達外罩組		1			
D10		INC. 56					
070	265995-6	攻牙螺絲 4X18		8			
071	424567-8	橡膠套筒 24		1			
072	922228-9	內六角螺絲 M5X18		2			
073	345923-8	保護器鉗		1			
074	454299-3	保護器		1			
075	142252-8	管路組件		1			
C10	801H77-4	警告標籤		1			
C20	819312-8	MAKITA 標誌標籤		1			
077	699059-8	電源線單元		1			
079	346622-5	保護板		1	*		
080	326348-5	電線保護管		1	*		
081	413143-3	墊片		2	*		
082	454641-8	保護器固定座		1	*		
083	942151-2	彈性墊圈 6		2	*		
084	266579-3	螺栓 M6X30		2	*		
085	266427-6	攻牙螺絲 4X12		1	*		
086	346725-5	裁刀		1	*		
087	454640-0	保護器		1	*		
A01	123235-7	裁刀總成		1	*		

A01-1	A-56926	標準型割草鋸片 230mm	X	1				
A02	125516-5	背帶組		1				
A03	195246-2	護目鏡		1				
A04	783202-0	六角板手 4		1	*			
A04-1	783018-3	BOX DRIVER	X	1				
A05	783217-7	六角板手 5		1	*			
A05-1	783202-0	六角板手 4	X	1				
A06	831304-7	附件袋		1				
A07D	450128-8	電池保護蓋		1				
A07E	450128-8	電池保護蓋		2				
A08D	***DC18RC	充電器C/195582-6		1	*			
A08E	***DC18RC	充電器C/195582-6		1	*			
A08-1D	***DC18RC	充電器C/195582-6	<	1				
A08-1E	***DC18RC	充電器C/195582-6	<	1				
A09D	194204-5	電池 BL1830		1	*			
A09-1D	196789-7	鋰電池 BL1830	O	1	*			
A09-1E	196789-7	鋰電池 BL1830		2	*			
A09-2D	196789-7	鋰電池 BL1830	O	1	*			
A09-2E	196789-7	鋰電池 BL1830	O	2	*			
A09-3D	196974-2	鋰電池 BL1830	<	1	*			
A09-3E	196974-2	鋰電池 BL1830	<	2	*			
A09-4D	197604-8	鋰電池 顯示型 BL1830B	<	1				
A09-4E	197604-8	鋰電池 顯示型 BL1830B	<	2				
A10	450573-7	工具蓋		2	*			
A10-1	456924-2	TOOL COVER	O	1				
A11C	196589-5	尼龍繩組		1				
A11E	196589-5	尼龍繩組		1				
A12C	A-56873	保護蓋組		1	*			
A12E	A-56873	保護蓋組		1	*			
A12-1C	A-56873	保護蓋組	O	1				
A12-1E	A-56873	保護蓋組	O	1				

Please order the parts with part number.

Print Date 2019/11/15