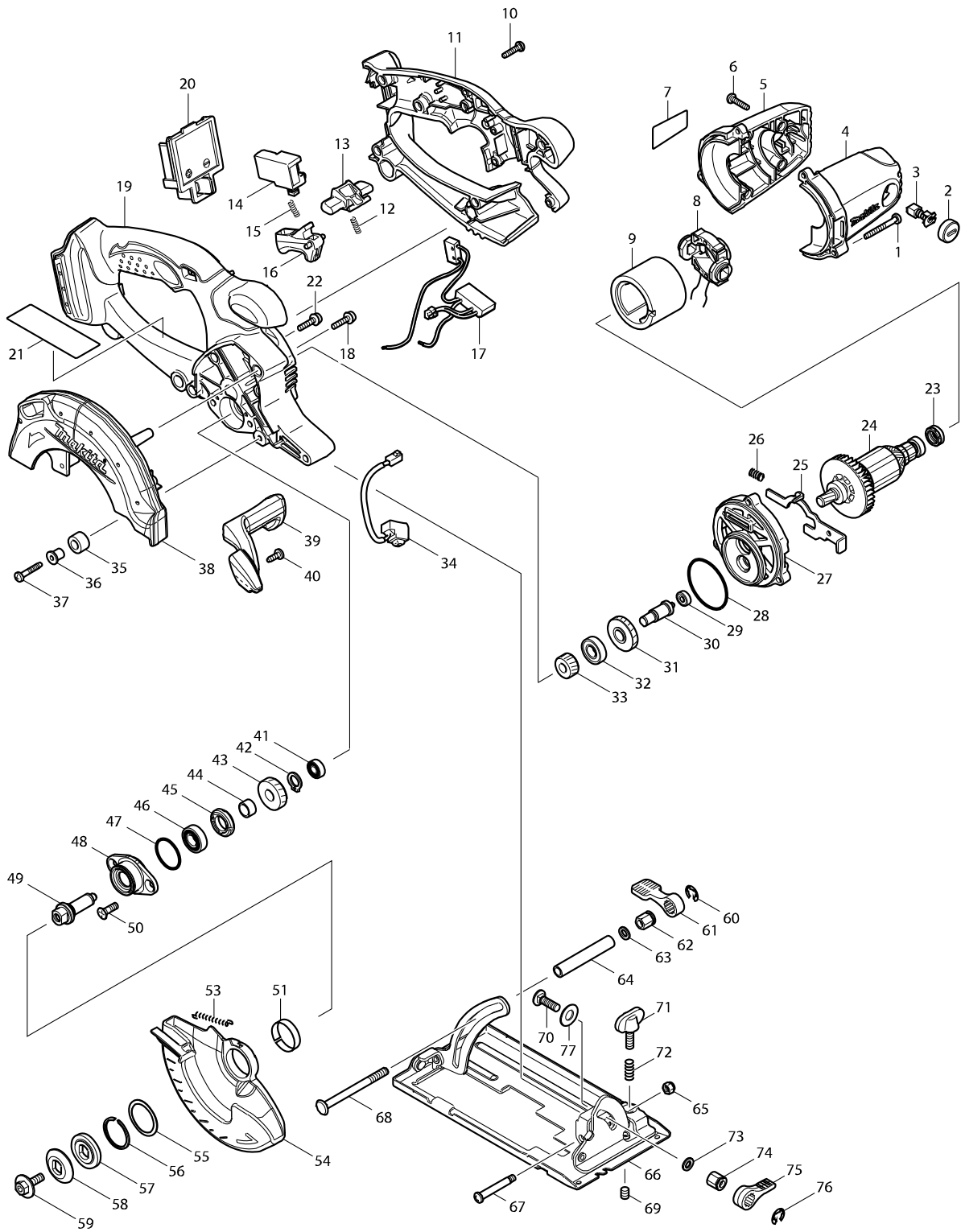


型號 DSS500 充電圓鋸機-單機136MM/14.4V



型號 DSS500 充電圓鋸機-單機136MM/14.4V

分解圖號	零件編號	品名	交換	數量	N/O	選擇1	選擇2	註記
001	266053-1	螺絲 4X35		3				
002	643807-7	碳刷蓋		2				
003	191971-3	碳刷CB-430		1				
004	188209-5	馬達殼組		1				
D10		INC. 5						
005	188209-5	馬達殼組		1				
D10		INC. 4						
006	265995-6	攻牙螺絲 4X18		4				
007	815T83-5	DSS500 NAME PLATE		1				
008	638502-2	碳刷座		1				
009	638420-4	磁性環座		1				
010	265995-6	攻牙螺絲 4X18		7				
011	453426-9	手柄L		1				
012	231469-9	彈簧 4		1				
013	419664-3	關閉鎖桿		1				
014	651956-6	開關 TG72BD		1				
015	231469-9	彈簧 4		1				
016	419665-1	開關桿		1				
018	911133-5	螺絲 M4X18		1				
019	453153-8	HANDLE R		1				
020	643867-9	電池端座		1				
022	911133-5	螺絲 M4X18		3				
023	421977-0	橡皮圈 13		1				
024	619214-6	转子		1				
025	345643-4	鎖軸		1				
026	233117-6	彈簧 6		1				
027	419656-2	齒輪箱		1				
028	213560-5	○圈44		1				
029	210036-3	球型培林604ZZ		1				
030	324729-7	齒輪軸		1				
031	226643-2	斜齒輪 35		1				
032	210080-0	球型軸承 6900ZZ		1				
033	226635-1	斜齒輪15		1				
034	631550-0	L E D 電路		1				
035	262566-0	橡膠套6		1				
036	262563-6	套筒4		1				
037	265999-8	螺絲 4X25		1				
038	318152-6	護罩		1	*			
038-1	143665-6	BLADE CASE COMPLETE	<	1				
039	419935-8	噴嘴		1				
040	266026-4	自攻螺絲 CT 4X12		1				
041	210006-2	滾珠軸承 696ZZ		1				
042	961006-2	擋圈 S-10		1				
043	226640-8	螺旋齒輪23		1				
044	257760-7	套10		1				
045	285847-5	培林押14-23		1				
046	210069-8	球型培林 6900DDW		1				
047	213435-8	○圈 26		1				

請訂購一個零件。

列印日期 2017/11/16

型號 DSS500 充電圓鋸機-單機136MM/14.4V

分解圖號	零件編號	品名	交換	數量	N/O	選擇1	選擇2	註記
048	318087-1	軸承箱		1				
049	324730-2	主軸		1				
050	265034-2	螺絲M5X16		2				
051	345470-9	縫墊圈		1				
053	231835-0	彈簧		1				
054	419933-2	安全護罩		1				
055	267127-1	F 華士 26		1				
056	257938-2	扣環 WR-26		1				
057	224391-7	內法蘭 30		1				
058	224404-4	外法蘭 30		1				
059	266458-5	六角頭螺絲 M6X18		1				
060	961014-3	停止圈 E-8		1				
061	272229-0	手板 40		1				
062	252159-1	六角螺母 M6		1				
063	941151-9	平面墊圈 6		1				
064	331733-9	管 6		1				
065	252103-8	六角螺母 M5-8		1				
066	158252-8	底板		1				
067	265056-2	十字螺絲M5		1				
068	266405-6	螺柱M6X75		1				
069	266225-8	螺絲 M6X8		1				
070	251919-8	螺絲 M6X20		1				
071	251896-4	螺絲 M5X20		1				
072	231007-7	壓縮彈簧 6		1				
073	941151-9	平面墊圈 6		1				
074	252133-9	螺母 M6		1				
075	272251-7	桿 30		1				
076	961014-3	停止圈 E-8		1				
077	267231-6	華士9		1				
078	620260-4	控制器		1				
A01	164095-8	導規		1				
A03C	***DC18RC	充電器C/195582-6		1	*			
A03-1C	***DC18RC	充電器C/195582-6	<	1				
A04C	196836-4	鋰電池 BL1430		2	*			
A04-1C	196836-4	鋰電池 BL1430	O	2	*			
A04-2C	196973-4	鋰電池BL1430*	<	2	*			
A04-3C	197620-0	鋰電池 顯示型 BL1430B	<	2				
A05	783203-8	六角板手 5		1				
A06C	141485-2	塑料箱		1				
C10	163455-1	推板		2				
C20	419360-3	把手		1				
A07C	804E28-8	DSS500RFE PLASTIC CASE LABEL		1				
A08	B-09949	鎢鋼鋸片136X16T/木		1				
A09C	450128-8	電池保護蓋		1				

請訂購一個零件。

列印日期 2017/11/16