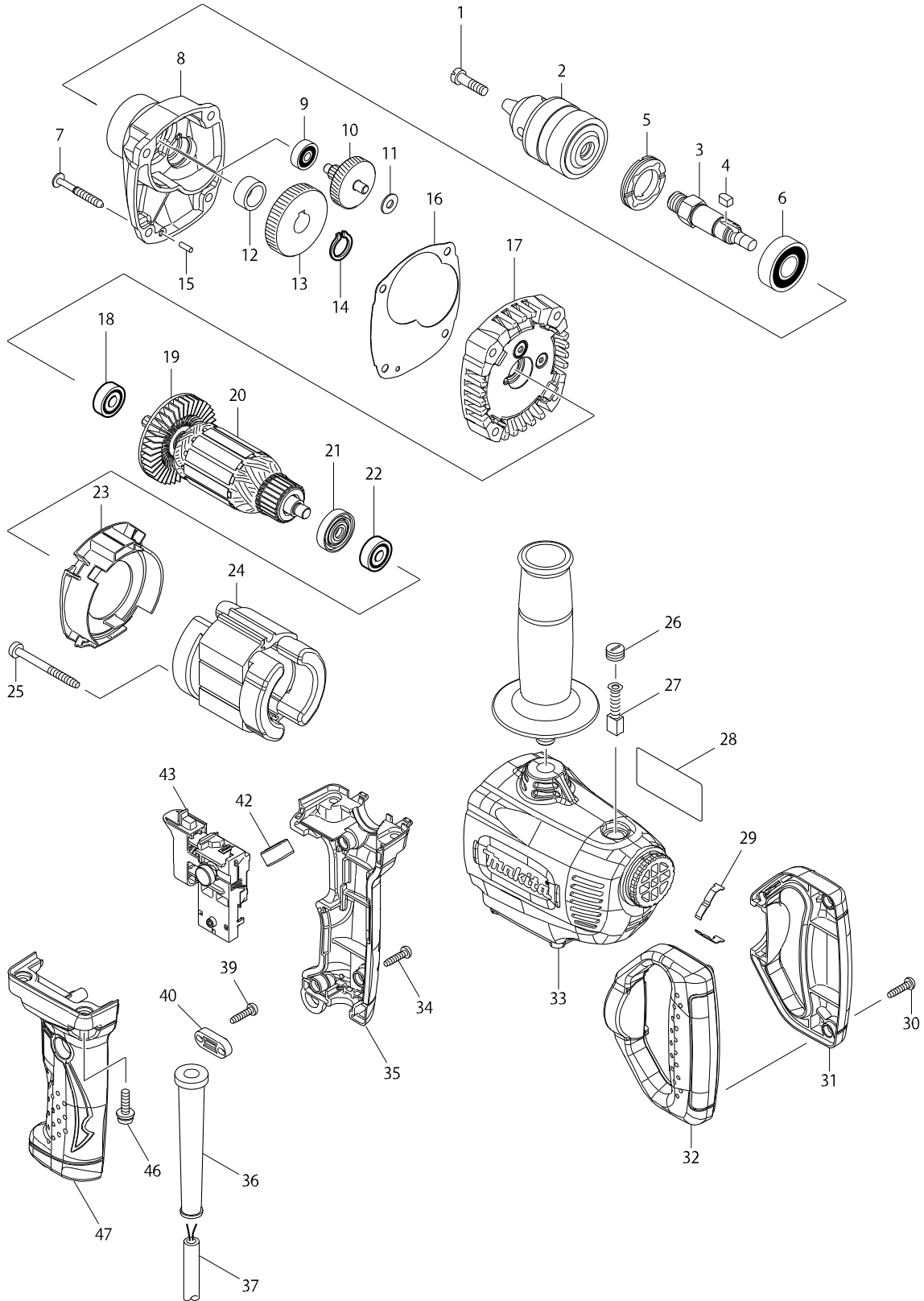


型號 DS4010 電動電鑽



型號 DS4010 電動電鑽

分解圖號	零件編號	品名	交換	數量	N/O	選擇1	選擇2	註記
003	325494-1	車心 F/6013BR,UT2201		1				
004	254211-1	鍵5		1				
005	285807-7	培林保持圈29-36		1				
006	211206-7	培林6202LLB		1				
007	266211-9	螺絲 5X40		4				
008	140620-9	齒輪箱		1				
009	211016-2	培林 626LLB		1				
010	226028-2	齒輪組 7-41 F/6300LR,UT2201		1				
011	261008-1	纖維華士6		1				
012	257018-4	環 15		1				
013	221261-1	正齒輪47 F/DP4700,UT2201		1				
014	961054-1	檔圈 S-14		1				
015	256180-2	銷 3		1				
016	452066-0	墊片		1				
017	140619-4	齒輪蓋		1				
018	211031-6	軸承608LLB		1				
019	241850-6	風葉60 F/HR2400,6905H		1				
020	513801-2	馬達心 115V		1				
D10		INC. 18,19,21,22						
021	681659-8	絕緣墊片		1				
022	211031-6	軸承608LLB		1				
023	452063-6	風葉座		1				
024	525826-4	外線圈 115V		1				
C10	654100-4	碳刷座圈		2				
C20	654501-6	連接頭 P-1.25		2				
025	266095-5	自攻牙螺絲 5X55		2				
026	643550-8	碳刷座蓋5-8		2				
027	191938-1	碳刷CB-408		1				
028	868434-1	DS4010名牌貼紙		1				
029	232260-8	板彈簧		2				
030	265995-6	攻牙螺絲 4X18		4				
031	188921-7	把手組		1				
D10		INC. 32						
032	188921-7	把手組		1				
D10		INC. 31						
033	140621-7	馬達外殼		1				
C10	643455-2	碳刷座 F/TW0200,MT958		2				
034	265995-6	攻牙螺絲 4X18		3				
035	188919-4	開關把手組		1				
D10		INC. 47						
036	682566-8	電線保護管10		1				
037	693514-2	電線1.25-2-2.5		1				
039	265995-6	攻牙螺絲 4X18		2				
040	687054-0	固定片		1				
042	688131-1	濾襯 F/TD0101F		1				
043	650588-6	啟動變速開關 F/HR2230		1				
046	911233-1	螺絲 M5X20		4				
047	188919-4	開關把手組		1				

請訂購一個零件。

列印日期 2017/11/16

