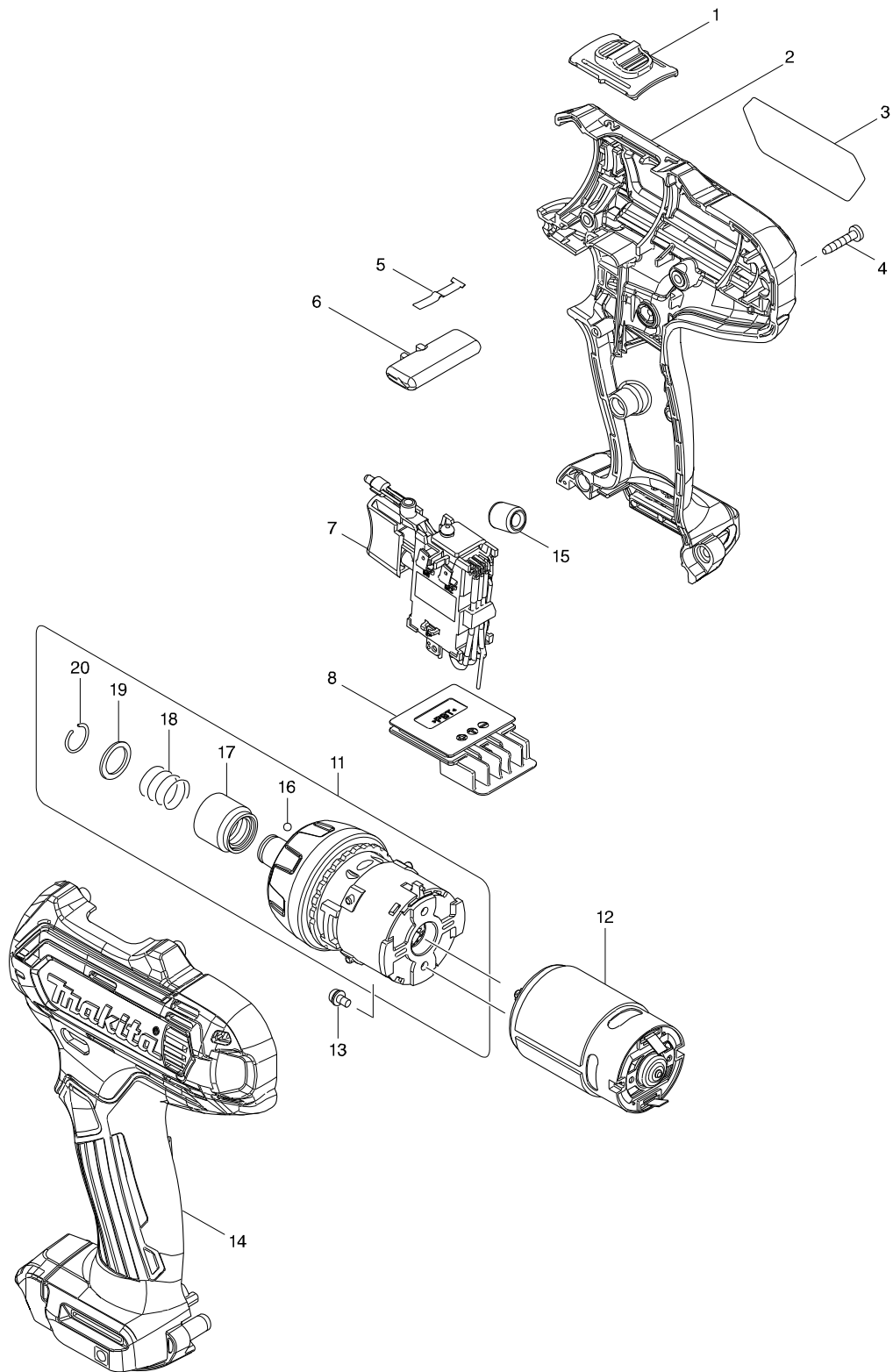


型號 DF031D 充電式起子電鑽12V



型號 DF031D 充電式起子電鑽12V

分解圖號	零件編號	品名	交換	數量	N/O	選擇1	選擇2	註記
001	126233-0	高低速切換片 F/HP330D		1				
C10	231433-0	彈簧 4		2				
002	183B50-3	外殼組		1				
C10	252126-6	六角鎖定螺母M4-7		2				
D10		INC. 14						
003	851H56-2	DF031D NAME PLATE		1				
004	266429-2	自攻螺絲 3X16		9				
005	232239-9	彈簧片		1				
006	456039-5	F / R 切換桿		1				
007	632F43-6	開關		1	*			
C10	620463-0	LED CIRCUIT		1	*			
007-1	632J77-3	SWITCH UNIT	<	1				
C10	620625-0	LED CIRCUIT		1				
008	644813-5	端子		1				
011	123505-4	齒輪組		1				
D10		INC. 16-20						
012	629169-7	直流馬達		1				
013	911003-8	螺絲 M3X6		2				
014	183B50-3	外殼組		1				
C10	252126-6	六角鎖定螺母M4-7		2				
D10		INC. 2						
016	216019-1	鋼珠 3		2				
017	324919-2	起子頭套 F/DF030D		1				
018	233005-7	彈簧 13		1				
019	267143-3	華士 11		1				
020	231965-7	擋圈 10		1				
A01	251314-2	螺絲 M4X12		1				
A02	346909-5	掛勾		1				
A03	784202-3	十字起子頭 2-45		1				
A04B	456128-6	BATTERY COVER		1				
A05B	***DC10SB	DC10SB BATTERY CHARGER		1				
D10		COMPO-PARTS						
A06B	197409-6	鋰電池 BL1041B 顯示型		2				
A07B	821661-1	PLASTIC CARRYING CASE		1				
C10	417724-5	栓		2				

請訂購一個零件。