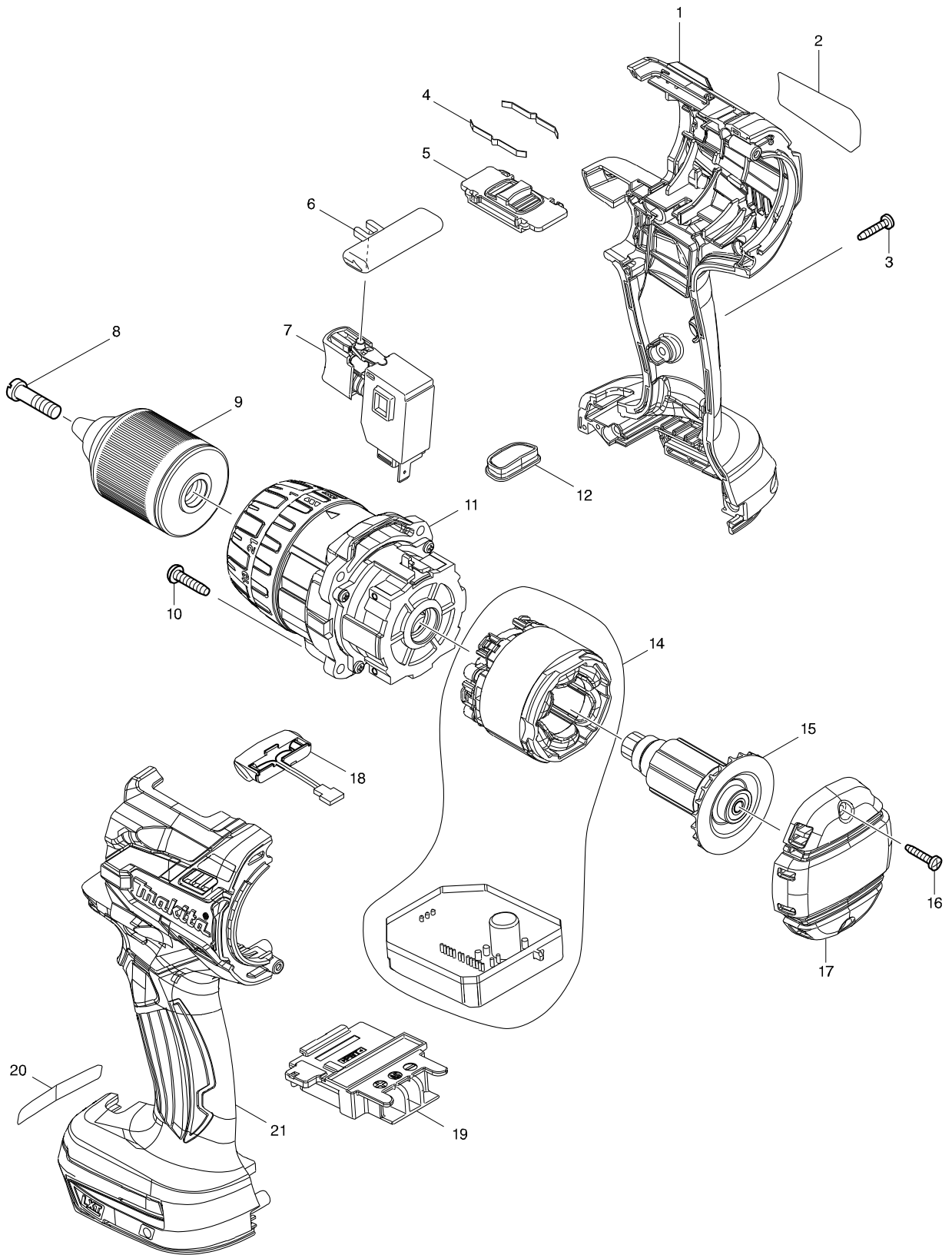


型號 DDF481 充電無刷起子電鑽18V



型號 DDF481 充電無刷起子電鑽18V

分解圖號	零件編號	品名	交換	數量	N/O	選擇1	選擇2	註記
001	187921-4	外殼組		1				
C10	263005-3	橡皮銷 6		2				
D10		INC. 21						
002	815S56-2	名牌 DDF481		1				
003	266130-9	螺絲 PT3X6		7				
004	232220-0	板彈簧		2				
005	126411-2	切換板		1				
C10	233438-6	壓縮彈簧4		2				
006	419250-0	F / R 切換桿		1				
007	650710-5	開關		1				
008	251468-5	平頭螺絲 M6X22		1				
009	766015-4	快速夾頭 13		1	*			
009-1	763248-2	KEYLESS DRILL CHUCK 13	<	1				
010	265995-6	攻牙螺絲 4X18		4				
011	126409-9	齒輪組		1				
012	142263-3	指示板		1				
014	629116-8	定子組		1				
015	619336-2	馬達心		1	*			
015-1	619397-2	ROTOR	O	1				
016	266130-9	螺絲 PT3X6		2				
017	455011-4	尾部蓋		1				
018	620283-2	L E D 線路		1				
019	643899-6	接線端子		1				
021	187921-4	外殼組		1				
C10	263005-3	橡皮銷 6		2				
D10		INC. 1						
A01	126412-0	夾鉗組件		1				
C10	142652-2	桿組		1				
C20	142653-0	臂組 R		1				
C30	266886-4	螺絲 M5X65		1				
C40	319129-4	臂組 L		1				
C50	962055-2	擋圈 R-15		1				
A02	251314-2	螺絲 M4X12		2				
A03	346317-0	掛勾(大)		1				
A04	452947-8	起子座		1				
A05	784637-8	+ - 起子頭 2-45		2				
A06B	821524-1	塑料手提箱(DLX2064T)		1				
C10	162302-3	推板		2				
C20	325809-2	軸桿		1				
C30	451749-9	握把		1				
C40	453473-0	塑膠箱蓋		1				
A06C	821524-1	塑料手提箱(DLX2064T)		1				
C10	162302-3	推板		2				
C20	325809-2	軸桿		1				
C30	451749-9	握把		1				
C40	453473-0	塑膠箱蓋		1				
A06D	821524-1	塑料手提箱(DLX2064T)		1				
C10	162302-3	推板		2				

請訂購一個零件。

列印日期 2017/11/06

