



# CJ105D / DCJ205 / CJ106D / DCJ206 / CV102D / DCV202

<b>EN</b>	Cordless Heated Jacket / Cordless Heated Vest	INSTRUCTION MANUAL	5
<b>FRCA</b>	Veste Chauffante / Blouson sans manche sans fil	MANUEL D'INSTRUCTION	12
<b>ESMX</b>	Chamarra Electro-Térmica a Batería / Chaleco Electrotérmico	MANUAL DE INSTRUCCIONES	20
<b>PTBR</b>	Jaqueta Térmica a Bateria / Colete Térmico a Bateria	MANUAL DE INSTRUÇÕES	28
<b>ID</b>	Jaket Penghangat Nirkabel / Rompi Penghangat Nirkabel	PETUNJUK PENGGUNAAN	35
<b>VI</b>	Áo Khoác Dài Tay Làm Ấm Dùng Pin / Áo Khoác Không Tay Làm Ấm Dùng Pin	TÀI LIỆU HƯỚNG DẪN	43
<b>TH</b>	เสื้อแจ็กเก็ตให้ความอบอุ่นไร้สาย / เสื้อกั๊กให้ความอบอุ่นไร้สาย	คู่มือการใช้งาน	50
<b>ZHCN</b>	充电式发热保暖外套 / 充电式电热背心	使用说明书	58
<b>ZHTW</b>	充電式發熱保暖外套 / 充電式發熱背心	使用說明書	66
<b>KO</b>	충전 보온자켓 / 충전식 발열 조끼	취급 설명서	74

**IMPORTANT:** Read Before Using.

**IMPORTANT :** Lire avant usage.

**IMPORTANTE:** Lea antes de usar.

**IMPORTANTE:** Leia este manual antes de usar a ferramenta.

**PENTING:** Bacalah Sebelum Menggunakan.

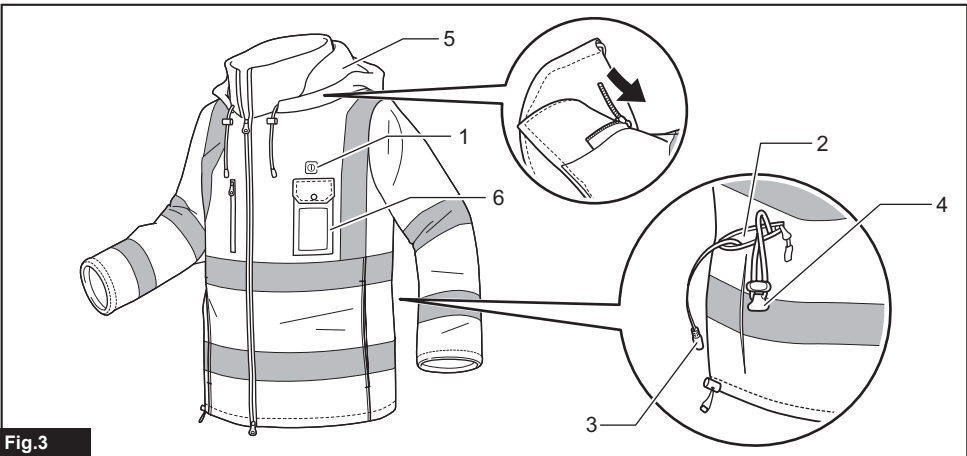
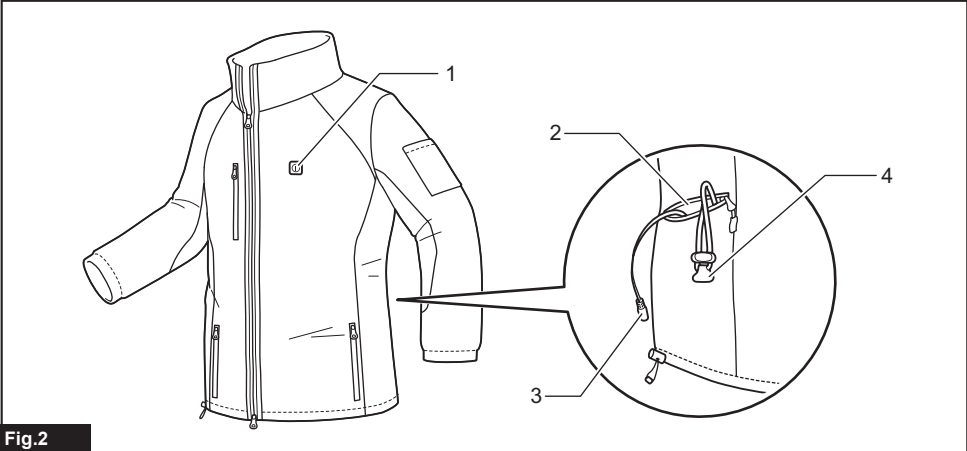
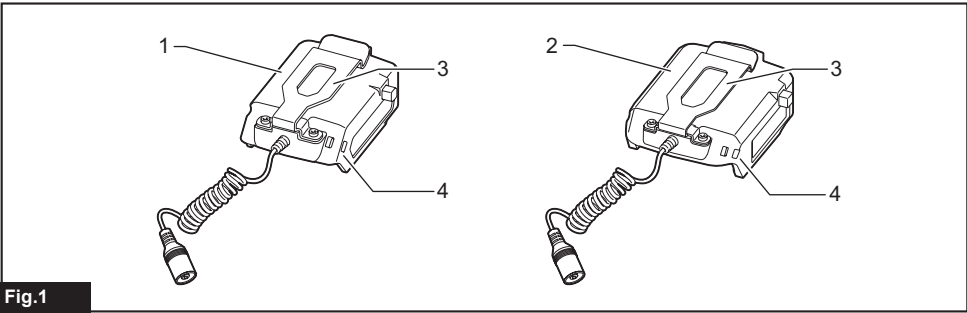
**QUAN TRỌNG:** Đọc Trước Khi Sử Dụng.

สิ่งสำคัญ: อ่านก่อนใช้งาน

重要事項: 使用前請閱讀。

重要事項: 使用前請閱讀。

중요: 사용하기 전에 읽어 주십시오.



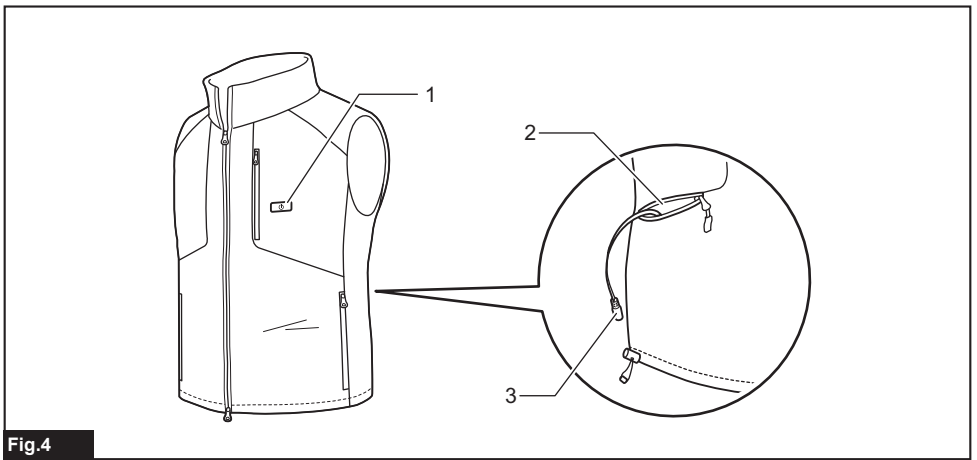


Fig.4

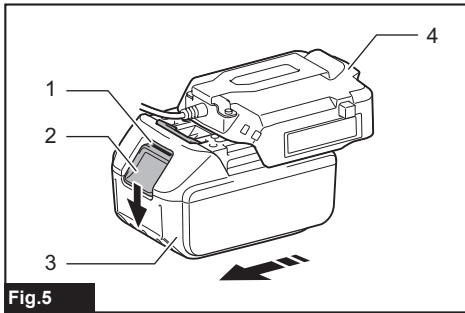


Fig.5

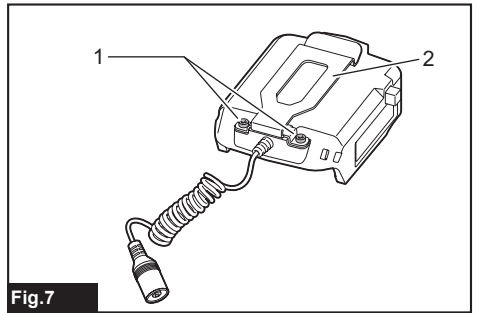


Fig.7

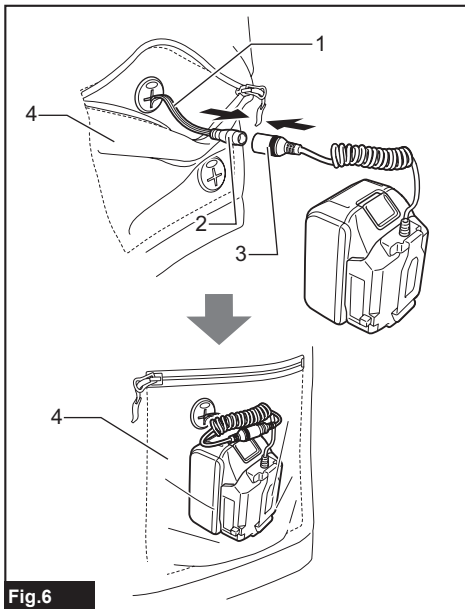


Fig.6

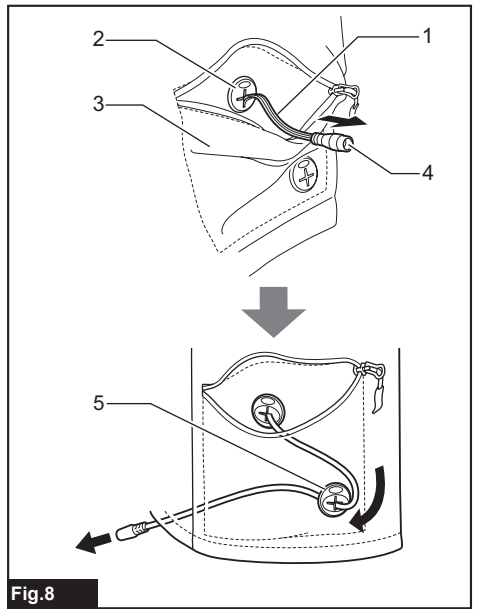


Fig.8

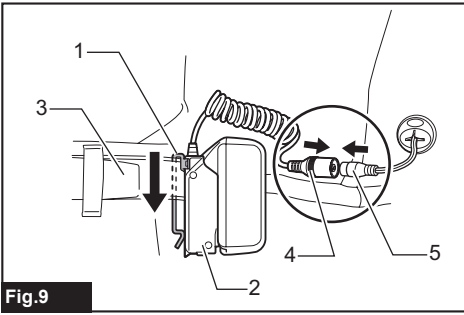


Fig.9

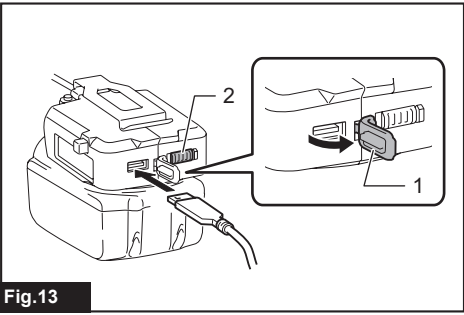


Fig.13

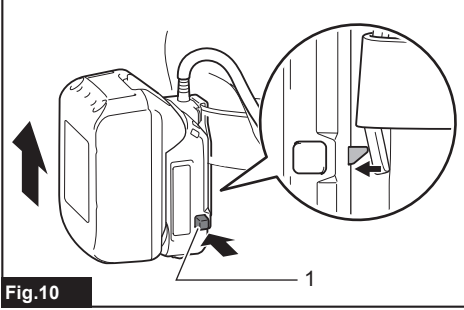


Fig.10

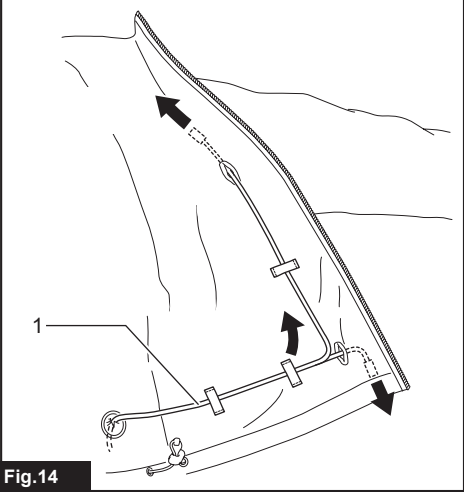


Fig.14

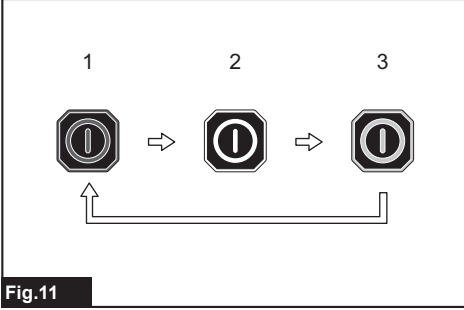


Fig.11

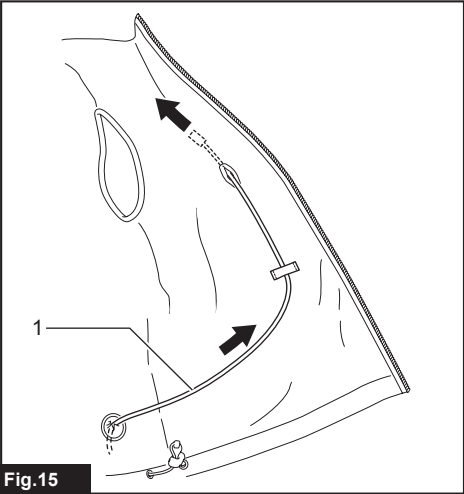


Fig.15

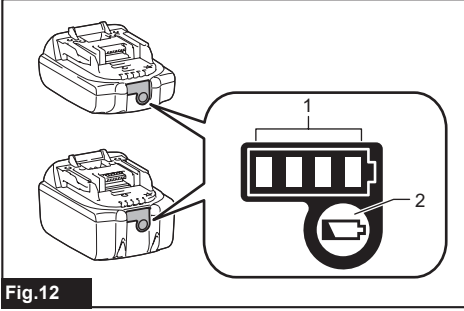


Fig.12

## 規格

型號：	<b>CJ105D / DCJ205</b>	<b>CJ106D / DCJ206</b>	<b>CV102D / DCV202</b>
材質	表層：100% 聚酯纖維 側面：100% 聚酯纖維 內襯：100% 聚酯纖維	表層及內襯： 100% 聚酯纖維	表層：100% 聚酯纖維 側面：85% 聚酯纖維 15% 彈性纖維 內襯：100% 聚酯纖維
溫度調整步驟	3		
淨重 *	1.1 kg (2.4 lb)		0.4 kg (0.9 lb)

\* 外套或背心尺寸為「L」。無電池座和電池組。

### 電池座和電池組的規格

USB 電源埠	D.C. 5V，2.4 A，A 型	
額定電壓	D.C. 10.8 V - 12 V (最大) D.C. 14.4 V D.C. 18 V	
電池組	10.8 V - 12 V (最大)	BL1015 / BL1016 / BL1020B / BL1021B / BL1040B / BL1041B
	14.4 V	BL1415 / BL1415N / BL1430 / BL1430B / BL1440 / BL1450 / BL1460B
	18 V	BL1815 / BL1815N / BL1820 / BL1820B / BL1830 / BL1830B / BL1840 / BL1840B / BL1850 / BL1850B / BL1860B

- 生產者保留變更規格不另行通知之權利。
- 規格和電池組可能因銷往國家之不同而異。

**⚠警告：**務必使用上述的電池組。使用任何其他電池組可能會導致人員受傷和／或火災。

## 操作時間

### CJ105D / DCJ205 / CJ106D / DCJ206

溫度設定	電池組		
	BL1040B / BL1041B	BL1460B	BL1860B
高	3.5 小時	5.0 小時	8.5 小時
中	5.5 小時	9.0 小時	14 小時
低	14 小時	23 小時	35 小時

溫度設定	電池組		
	BL1040B / BL1041B	BL1460B	BL1860B
HIGH (高)	4.0 小時	6.0 小時	10 小時
MEDIUM (中)	7.5 小時	12 小時	20 小時
LOW (低)	14 小時	23 小時	35 小時

- 上表的操作時間為概略指南。可能與實際操作時間有所不同。
- 操作時間可能視電池類型、充電狀態和使用情形而有所不同。
- 電池組可能因銷往國家之不同而異。

## 符號

本產品使用下列部分符號。使用前，請務必理解其含義。

	請仔細閱讀使用說明書。
	30°C 以下低速機洗。
	請勿漂白。
	請勿絞擰。
	請勿熨燙。
	請勿乾洗。
	切勿讓幼童使用 (0-3 歲)。
	請勿插入別針。
	以低熱烘乾。
	吊掛晾乾。
	III 類電器。
v	伏特
	直流電

## 用途

加熱的外套或背心適合在寒冷環境中為身體保暖。

## 安全警告

**▲警告：**請仔細讀完下列安全警告以及安全事項。未按照以下列舉的警告和安全事項而使用或操作可能導致觸電、火災和／或嚴重傷害。

## 妥善保存所有的警告和安全事項說明以備將來參考。

在警告及注意事項中，「外套」一詞指外套或背心。

### 重要安全須知

- 不使用時，請如下存放：
  - 在摺疊收納前請先等待冷卻。
  - 存放時請勿在本器具上方擺放物品而導致產生摺痕。
- 時常檢驗本器具以確認是否有磨損或受損的跡象。若有此跡象或本器具遭誤用，請退回至供應商尋求解決方法。
- 本器具非醫院醫療用品。
- 本器具不得由無法反應過熱且對熱極端敏感和其他虛弱的人員使用。
- 三歲以下兒童因無能力反應過熱，所以禁止使用本器具。
- 本器具不適合三歲以上幼童使用，除非父母或監護人預先設定完成，或除非該幼童經適當指導瞭解安全操作控制項。
- 在清洗期間禁止弄濕開關或控制裝置，且在烘乾期間電線必須固定擺放，確保水不會流入開關或控制裝置中。
- 歐洲使用者須知：**8 歲**以上兒童及身體、感官或智力缺陷者，或缺乏使用經驗與知識者，需在人員監督或瞭解如何安全使用器具，並瞭解可能產生之危險的情況下，使用本器具。兒童不得把玩本器具。在未經監督的情況下，不得讓兒童進行清潔及使用維護。

- 非歐洲地區使用者須知：本器具不適用於身體、感官或智力缺陷者，或缺乏使用經驗與知識者（包括兒童），除非由負責這些人員安全的監護人監督或瞭解如何安全使用器具。應監督兒童，確保他們不會將本器具當成玩具。

#### 一般安全警告

- 兒童、殘障人士或任何對熱感覺遲鈍的人，例如血液循環不良的人，應避免使用此外套。
- 請勿將本外套用於非預定用途。
- 切勿在本外套內部潮濕時使用本外套。
- 請勿赤裸上身穿著本外套。
- 若您感覺有任何異常，請立即關閉外套電源並取下電池座。
- 請勿讓電源線被夾住。電源線受損會造成觸電。
- 若發現任何異常，請聯絡您當地的維修中心進行維修。
- 請勿使用別針或類似物品。內部的電源配線可能會受損。
- 保留維護標籤及銘板。若發生無法閱讀或遺失情事，請聯絡授權的維修中心進行維修。
- 依使用環境選擇適當的溫度設定以供持續使用。
- 在清洗及烘乾時不可弄濕電池組、電池座和接頭。
- 本器具不適合幼童使用，除非父母或監護人預先設定完成，或除非該幼童經過適當指導瞭解安全操作控制項。
- 請留意避免讓相同部位的皮膚長時間接觸加熱處。若加熱處長時間接觸相同部位的皮膚，即使是相對低溫（40 至 60 °C）也可能會發生低溫灼傷。
- 當您感覺燙時，請停止使用本外套。
- 切勿在您睡覺時使用本外套。
- 為避免中暑，請在移至明顯更高溫度的環境後中斷連接衣服。
- 仔細檢查衣服內部的記號 ⊗。請勿由衣服外或內插入別針。
- 充電前請先取出外套的電池。
- 取出外套中沒電的電池並以安全的方式棄置。
- 在長時間存放外套之前，請先取出電池。
- 請勿讓供電端短路。

#### 清洗

- 清洗外套時，請依外套上注意標籤的指示進行。
- 清潔外套前，請先取出電池座與電池組，然後再將電源線放入電池袋並扣上扣件。

#### 工作場地安全

- 保持工作場地清潔和明亮。混亂和昏暗的場所會增加事故風險的機率。

#### 電氣安全

- 不得將外套暴露在下雨或潮濕的環境中。若有水進入外套會增加觸電危險。
- 請勿不當使用電線。不可使用電線搬動或拉動外套，或拉扯電線拔出插頭。另應避免使導線觸及高熱物體、油、尖銳邊緣。
- 請勿連接電源至 **USB** 埠。否則會有起火的危險。USB 埠僅適用於為低電壓裝置充電。
- 不充電時，務必將外蓋放在 **USB** 埠上。
- 請勿在 **USB** 電源埠中插入釘子、電線等物品。否則發生短路可能會造成產生煙霧及起火。
- 請勿在手潮濕或沾有油脂的情形下拿取電線與電池。
- 切勿在電線或插頭受損時使用本外套。
- 請務必使用 **Makita** 規定的電池座。
- 請勿在電池供電時中斷連接任何電線。幼童可能會將通電的插頭放入嘴中並造成受傷。
- 請勿連接電池座插頭至非 **Makita** 規定的外套器具。

#### 人身安全

- 使用本外套時，請保持警覺，關注進行中的操作並善用常識。請勿在疲勞或受到毒品、酒精或藥物影響時使用本外套。在使用本外套期間分心，可能會導致嚴重人身傷害。

#### 外套使用及保養

- 若開關無法開啟或關閉外套電源，請勿使用該外套。無法使用開關控制的外套是危險的且必須進行修理。
- 維護外套。檢查零件損壞和影響外套運轉的其他情況。如有損壞，外套必須在使用之前修理好。
- 按照使用說明書，根據作業條件和作業特點使用外套。將外套用於那些與要求不符的操作，可能會導致危險情況。

- 若保險絲連結已鏽蝕，請將外套退回給我們授權的維修中心進行維修。

#### 用電池驅動的電動工具的使用和注意事項

1. 僅使用製造商指定的充電器進行充電。使用適用於某一類型電池組的充電器給其他電池組充電可能會引起火災。
2. 僅使用專門設計的電池組給電動工具供電。使用任何其他電池組可能會造成人身傷害及火災。
3. 不使用電池組時請將其遠離紙夾、硬幣、鑰匙、釘子、螺絲或其他小型金屬物體放置。這些物體可能會使電池端子短路。短接電池端子可能會引起燃燒或起火。
4. 使用過度時，電池中可能溢出液體；請避免接觸。如果意外接觸到電池漏液，請用水沖洗。如果液體接觸到眼睛，請就醫。電池漏液可能會導致過敏發炎或灼傷。
5. 請勿使用損壞或經修改過的電池組或工具。損壞或經修改過的電池可能會出現無法預料的運作情形，而引發火災、爆炸或人員受傷風險。
6. 請勿將電池組或工具暴露於火源或高溫環境。暴露於火源或 130 °C 以上的高溫可能會發生爆炸。
7. 請遵守所有充電說明，並勿於說明中指定之溫度範圍外進行電池組或工具充電。以錯誤的方式或於指定之溫度範圍外進行充電，可能會損壞電池，並增加火災風險。

### 電池組的重要安全須知

1. 使用電池組之前，請閱讀 (1) 充電器、(2) 電池和 (3) 使用電池的產品上的所有指示說明和注意標識。
2. 請勿拆解電池組。
3. 如果工具運行時間極短，請立即停止使用。否則可能會導致過熱、起火甚至爆炸。
4. 如果電解液進入眼睛，請立即用清水沖洗並就醫。這種情況可能會導致失明。

#### 5. 請勿短接電池組：

- (1) 請勿用任何導電材料觸碰電池端子。
- (2) 避免將電池組與釘子、硬幣等金屬物品存放在同一容器中。
- (3) 請勿將電池組置於水中或使其淋雨。

電池短路會產生較大的電流、導致過熱並可能引起起火甚至擊穿。

6. 請勿將工具和電池組存放於溫度可能達到或超過 50 °C 的場所。
7. 請勿焚燒電池組，即使其已嚴重損壞或徹底磨損。電池組會在火中爆炸。
8. 小心勿跌落或撞擊電池。
9. 請勿使用損壞的電池。
10. 本工具附帶的鋰離子電池需符合危險品法規要求。  
第三方或轉運代理在進行商業運輸時，應遵循包裝和標識方面的特殊要求。有關運輸項目的準備作業，諮詢危險品方面的專業人士。同時，請遵守可能更詳盡的國家法規。  
請使用膠帶保護且勿遮掩表面的聯絡資訊，並牢固封裝電池，使電池在包裝內不可動。
11. 關於如何處理廢棄的電池，請遵循當地法規。
12. 電池僅可用於 Makita (牧田) 規定產品。將電池裝入非相容產品中可能會導致起火、過熱、爆炸或電解液滲漏情形。

### 妥善保存這些手冊。

**▲小心：**請僅使用原裝 Makita (牧田) 電池。使用非原裝 Makita (牧田) 電池或經過改裝的電池可能會導致電池爆炸，從而造成火災、人身傷害或物品受損。同時也會導致牧田工具和充電器的牧田保修服務失效。

### 保持電池最大使用壽命的提示

1. 要在電池組完全放電前對其充電。當發現工具動力不足時，一定要停止使用工具並對電池組進行充電。
2. 切勿對已經充滿的電池組再次充電。過度充電會縮短電池的使用壽命。
3. 要在室溫為 10 °C – 40 °C 的條件下對電池組充電。請在充電前使處於發熱狀態的電池組冷卻。



4. 如果電池組長時間（超過六個月）未使用，請給其充電。

## FCC 注意事項

### 適用於美國

本裝置遵守 FCC 規定第 15 部分。操作受下列兩種情況限制：

- (1) 本裝置可能不會造成有害干擾，且  
 (2) 本裝置必須承受任何接收干擾，包括可能造成不當操作的干擾。

未經負責遵循相關方明確核准的變更或修改會導致使用者失去操作本設備之權利。

註：本設備經測試符合 B 類數位裝置的限制，並遵守 FCC 規定第 15 部分。這些限制的設計用途為提供對住宅安裝發生有害干擾的合理保護。本設備會產生、使用並會

散發無線電頻率能量，若未依指示安裝及使用，可能會造成無線電通訊出現有害干擾。不過，不保證特定安裝中不會發生干擾。若本設備確實會造成無線電或電視收訊有害干擾，可透過開關設備電源判斷，使用者可藉由下列措施嘗試修正干擾情形：

- 重新轉向或重新配置接收天線。
- 增加設備與接收器的間距。
- 連接設備至與連接接收器不同電路的插座。
- 向經銷商或資深無線電／電視技師尋求協助。

## ICES-003 標準

CAN ICES-3(B)/NMB-3(B)

## 部件說明

### 電池座（選購配件）

#### ► 圖片1

1	電池座 (10.8 V - 12 V (最大))	2	電池座 (14.4 V /18 V)	3	皮帶鉤	4	帶孔
---	--------------------------------	---	-----------------------	---	-----	---	----

### 型號 CJ105D / DCJ205

#### ► 圖片2

1	電源按鈕	2	電池袋	3	插孔	4	繩鎖
---	------	---	-----	---	----	---	----

### 型號 CJ106D / DCJ206

#### ► 圖片3

1	電源按鈕	2	電池袋	3	插孔	4	繩鎖
5	頭罩	6	名牌袋	-	-	-	-

### 型號 CV102D / DCV202

#### ► 圖片4

1	電源按鈕	2	電池袋	3	插孔
---	------	---	-----	---	----

## 安裝

### 安裝或拆卸電池組

**⚠️小心：**安裝或拆卸電池組前，請務必關閉裝置電源。

**⚠️小心：**安裝或拆卸電池組時，請拿穩電池座和電池組。若未拿穩電池座和電池組，可能導致它們從您手中滑落，造成電池座和電池組損壞及／或人身傷害。

- **圖片5:** 1. 紅色指示燈 2. 按鈕 3. 電池組 4. 電池座（選購配件）

安裝電池組時，將電池組舌片對準電池倉槽溝，將其滑入正確位置。將電池組插到底，直到發出喀嗒聲並鎖入定位為止。如果您尚能看見按鈕上側的紅色指示燈，則說明還未完全鎖定。

拆卸電池組時，請按壓電池組前側按鈕，同時將其從電池座中抽出。

**⚠️小心：**務必將電池組完全插入，直至看不到紅色指示燈為止。否則電池組可能會不小心從電池座中脫落，造成您自身或周圍人員受傷。

**⚠️小心：**請勿強行安裝電池組。如果電池組滑入不順暢，表示未正確插入。

### 電池袋

電池座（含電池組）可存放在電池袋中。連接從電池袋中拉出的電線插孔至電池座插頭。然後將電池座插入電池袋並扣上扣件。

- **圖片6:** 1. 電源線 2. 插孔 3. 插頭 4. 電池袋

電池座上的皮帶鉤可透過卸下螺絲拆下。

- **圖片7:** 1. 螺絲 2. 皮帶鉤

### 安裝電池座

您可將電池座掛於腰帶上。為防電池座意外掉落，請將繫帶穿過繫帶孔並固定好。

1. 將電源線拉出電池袋中的上方孔並將插孔穿過電池袋下方孔，從外套或背心內部穿過拉出。

- **圖片8:** 1. 電源線 2. 上方孔 3. 電池袋 4. 插孔 5. 下方孔

2. 將電池座的皮帶鉤裝在您腰間的皮帶上，然後連接插孔至電池座插頭。

- **圖片9:** 1. 皮帶鉤 2. 電池座 3. 腰帶 4. 插頭 5. 插孔

電池座具有防落功能。從腰帶上取下電池座時，請在按下開鎖按鈕的同時將電池座拉出。

- **圖片10:** 1. 開鎖按鈕

## 功能描述

### 電源按鈕

若要開啟外套或背心電源，請按住電源按鈕（約 1.5 秒）。若要關閉電源，請再次按住電源按鈕。

### 溫度調整

共有三個溫度設定（高、中、低）。當您開啟外套或背心電源時，溫度設為「高」。每次您按下電源按鈕時，溫度設定都會如下圖所示變更。電源按鈕的色彩會顯示目前的設定。














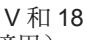




- **圖片11:** 1. 紅色：「高」  
2. 白色：「中」  
3. 藍色：「低」

## 顯示電池的剩餘電量

### 僅適用於帶指示燈的電池組

#### ► 圖片12: 1. 指示燈 2. 檢查按鈕

按下電池組上的檢查按鈕顯示剩餘電池電量。指示燈將亮起數秒。

指示燈			剩餘電量
亮起	關閉	閃爍	
			75%至100%
			50%至75%
			25%至50%
			0%至25%
			請對電池進行充電。 (僅 14.4 V 和 18 V 電池適用)
			電池可能存在故障。 (僅 14.4 V 和 18 V 電池適用)

注：根據使用條件和環境溫度，指示電量可能於實際電量有稍許不同。

## 電池組保護系統

本裝置配備電池保護系統。此系統可自動切斷加熱零件電源，以延長電池使用壽命。若剩餘電池電量過低，裝置將無法運作。當您開啟裝置電源時，電源會再次供給加熱零件，但會立即停止。此時，請取出電池組並進行充電。

## 連接 USB 裝置

**⚠️ 小心：**僅可連接與 USB 電源供應連接埠相容的裝置。否則會造成電池座故障。

**注意：**將 USB 裝置連接至電池座（內有電池）前，請務必備份 USB 裝置中的資料。否則資料恐有遺失之虞。

電池座（含電池組）可當成外部電源供 USB 裝置使用。

打開保護蓋並將 USB 纜線（未隨附）連接至電池座的電源供應連接埠。接著，將纜線另一端連接到裝置上，並開啟 USB 連接埠旁的開關。

電池座（含電池組）供應 DC 5V、2.4 A（最大）之電源。

#### ► 圖片13: 1. 保護蓋 2. 開關

為方便起見，可利用口袋中的孔洞及纜線固定器，將 USB 纜線置於外套或背心中。

適用於 **CJ105D / DCJ205 / CJ106D / DCJ206**

#### ► 圖片14: 1. USB 纜線

適用於 **CV102D / DCV202**

#### ► 圖片15: 1. USB 纜線

注：電池座可能不會供電給部份 USB 裝置。

注：不使用或充電後，請拔除 USB 纜線並關上外蓋。

注：啟動開關時會消耗電池的電力。如不使用，請務必關閉電源開關。

注：為多部 USB 裝置連續充電時，在完成上一部裝置充電後請等待約 10 秒再開始為下一部裝置充電。

## 保養

**⚠️ 小心：**檢查或保養前，請務必確認外套電源已經關閉並拆下電池組。

**⚠️ 小心：**若外套的電源並未開啟，或充飽電的電池組出現任何故障情形，請清潔電池座和電池組的電極。若外套仍未正常運作，請停止使用並聯絡本公司授權服務中心。

**注意：**切勿使用汽油、苯、稀釋劑、酒精或類似物品清潔工具。否則可能會導致工具變色、變形或出現裂縫。

為了保證產品的安全與可靠性，任何維修或其他維修保養工作需由 Makita（牧田）授權的或工廠維修服務中心來進行。務必使用 Makita（牧田）的更換部件。

## 清潔外套或背心

### 所有型號

- 先從外套或背心卸下電池座，再進行清洗。
- 請遵循標籤上的說明。
- 請勿將外套或背心與其他衣物一起清洗。否則會造成褪色或色彩轉移。
- 若要放入洗衣機清洗，請使用洗衣袋。
- 請勿使用衣物柔軟精。
- 務必使用中性清潔劑。
- 清洗後，請立即將外套或背心自洗衣機中取出。
- 清洗前，請務必拉上拉鍊。

### 僅適用於 CJ106D / DCJ206

- 反光條效果會因清洗而減弱。
- 請以溫和洗程機洗（最高清洗次數為 25 次）。
- 清洗次數並非決定外套使用壽命的唯一因素。
- 外套使用壽命會隨使用方式、保養方式及保存狀態而改變。
- 若反光條或衣料已劣化，請更換為新品外套。

## 選購附件

**⚠小心：** 這些附件或裝置專用於本說明書所列的Makita（牧田）專用工具。如使用其他廠牌附件或裝置，可能導致傷人的危險。僅可將選購附件或裝置用於規定目的。

如您需要瞭解更多關於這些選購附件的信息，請諮詢當地的Makita（牧田）維修服務中心。

- 電池座
- Makita（牧田）原裝電池和充電器

**注：** 本列表中的一些部件可能作為標準配件包含於工具包裝內。規格可能因銷往國家之不同而異。

## 사양

모델:	CJ105D / DCJ205	CJ106D / DCJ206	CV102D / DCV202
소재	겉감: 100%폴리에스터 옆면: 100% 폴리에스터 안감: 100% 폴리에스터	겉감 및 안감: 100% 폴리에스터	겉감: 100%폴리에스터 옆면: 85% 폴리에스터 15% 스판덱스 안감: 100% 폴리에스터
온도 조절 단계	3		
중량 *	1.1kg (2.4lb)		0.4kg (0.9lb)

\*. 자켓 또는 조끼의 치수는 'L' 입니다. 배터리 홀더와 배터리 카트리지는 없습니다.

### 배터리 홀더 및 배터리 카트리지 사양

USB 전원 공급 포트	D.C. 5V, 2.4A, A형		
정격 전압	D.C. 10.8V - 12V 최대 D.C. 14.4V D.C. 18V		
배터리 카트리지	10.8V - 12V 최대	BL1015 / BL1016 / BL1020B / BL1021B / BL1040B / BL1041B	
	14.4V	BL1415 / BL1415N / BL1430 / BL1430B / BL1440 / BL1450 / BL1460B	
	18V	BL1815 / BL1815N / BL1820 / BL1820B / BL1830 / BL1830B / BL1840 / BL1840B / BL1850 / BL1850B / BL1860B	

- 지속적인 연구, 개발로 인해 여기에 기재된 사양은 예고 없이 변경될 수 있습니다.
- 사양과 배터리 카트리지는 국가별로 다를 수 있습니다.

**⚠경고:** 배터리 카트리지는 위에 기재된 것만 사용하셔야 합니다. 다른 배터리를 사용하면 대인 상해 및/또는 화재의 위험이 야기될 수 있습니다.

## 작동 시간

### CJ105D / DCJ205 / CJ106D / DCJ206

온도 설정	배터리 카트리지		
	BL1040B / BL1041B	BL1460B	BL1860B
고	3.5 시간	5.0 시간	8.5 시간
중	5.5 시간	9.0 시간	14 시간
저	14 시간	23 시간	35 시간












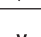

### CV102D / DCV202

온도 설정	배터리 카트리지		
	BL1040B / BL1041B	BL1460B	BL1860B
높음	4.0시간	6.0시간	10시간
중간	7.5시간	12시간	20시간
낮음	14시간	23시간	35시간

- 위의 표의 작동 시간은 대략적인 가이드라인입니다. 실제 작동 시간과는 다를 수 있습니다.
- 작동 시간은 배터리 타입, 충전 상태 및 사용 조건에 따라 다를 수 있습니다.
- 배터리 카트리지는 국가별로 다를 수 있습니다.

## 기호

본 제품에는 다음과 같은 기호가 표기되어 있습니다. 사용하시기 전에 그 의미를 숙지하여 주십시오.

	취급 설명서를 참조하여 주십시오.
	30°C 이하의 온도에서 세탁기로 약하게 세탁하십시오.
	표백하지 마십시오.
	짜지 마십시오.
	다리지 마십시오.
	드라이클리닝하지 마십시오.
	아주 어린아이들이 사용하지 못하게 하십시오 (0~3세).
	핀을 꽂지 마십시오.
	회전식 건조기에서 낮은 온도로 말리십시오.
	빨래줄 건조
	클래스 III 전자기기.
	볼트
	직류

## 용도

본 충전식 자켓 또는 조끼는 추운 환경에서 몸을 따뜻하게 하기 위한 것입니다.

## 안전 경고

**⚠경고:** 경고와 사용설명을 숙지하여 주십시오. 경고와 사용방법을 따르지 않으면 감전, 화재 또는 상해의 원인이 됩니다.

## 본 경고와 사용설명서를 잘 보관하여 주십시오.

경고와 주의사항에 있는 '자켓' 이라는 용어는 자켓 또는 조끼를 의미합니다.

### 중요한 안전 지침

- 사용하지 않을 때는 다음과 같이 보관해 주십시오.
  - 절기 전에 열기를 식혀 주십시오.
  - 보관 시 본 기기 위에 물건을 놓아서 구김이 가게 하지 마십시오.

- 본 기기를 자주 점검하여 닳거나 손상이 된 곳은 있는지 확인하십시오. 닳거나 손상된 곳이 있거나 본 기기를 잘못 사용했다면 더 사용하기 위해 공급처로 보내주십시오.
- 이 기기는 병원에서 의료용으로 사용하기 위해 만들어진 제품이 아닙니다.
- 열에 민감하지 않거나 과열에 반응할 수 없는 매우 취약한 분들은 이 기기를 절대로 사용해서는 안 됩니다.
- 3세 이하의 어린이는 과열에 반응할 능력이 없으므로 이 기기를 사용하게 해서는 안 됩니다.
- 부모님 또는 보호자가 조작 방법을 미리 설정해 놓았거나 안전하게 조작하는 방법을 어린이가 적절하게 배웠다고 할지라도 본 기기는 3세가 넘는 어린이들이 사용하는 제품이 아닙니다.
- 세척 시 스위치 또는 조작부가 젖지 않도록 해야 하며 건조 중에는 스위치나 조작부로 물이 절대로 흘러 들어가지 않도록 코드를 배치해 주십시오.
- 유럽의 사용자를 위한 지침: 안전한 기기 사용에 대한 감독 또는 지시를 받고, 기기 사용 시 수반되는 위험을 이해하고 있는 경우에 한해 8세 이상의 어린이와 신체적, 감각적 또는 정신적 기능이 저하되어 있거나 경험 및 지식이 부족한 사람도 이 기기를 사용할 수 있습니다. 어린이가 본 기기를 가지고 놀지 않도록 주의하십시오. 청소와 사용자 유지 보수 작업은 감독 없이 어린이가 하면 안 됩니다.
- 유럽 이외 지역의 사용자를 위한 지침: 이 기기를 안전하게 사용할 수 있도록 도와줄 감시자나 교육자가 없다면 체력이 약하거나 주의력이 없거나 지식과 경험이 없는 분(어린이 포함)은 절대로 사용하지 마십시오. 어린이가 본 기기를 가지고 놀지 못하도록 반드시 감독해야 합니다.

### 일반적인 안전 경고

- 어린이, 장애인 또는 열에 민감하지 않은 분, 예를 들어 혈액 순환이 좋지 않으신 분은 자켓 사용을 삼가 주십시오.
- 원래의 용도가 아닌 곳에 자켓을 사용하지 마십시오.
- 자켓 안이 젖어 있으면 절대로 자켓을 사용하지 마십시오.
- 맨살에 자켓을 입지 마십시오.
- 이상한 점이 조금이라도 감지된다면 자켓의 스위치를 끄고 배터리 출력을 즉시 분리하십시오.
- 전원 케이블이 끼지 않게 하십시오. 손상된 케이블은 전기 감전을 일으킬 수 있습니다.
- 이상한 점이 발견되면 지역 서비스 센터에 연락하여 수리를 받으십시오.
- 판이나 그와 비슷한 것을 사용하지 마십시오. 내부의 전선이 손상될 수 있습니다.
- 유지보수 라벨과 명판을 보관하십시오. 유지보수 라벨과 명판이 읽을 수 없게 되거나 분실한 경우 공식 서비스 센터에 연락하여 수리를 받으십시오.
- 계속 사용하기 위해 사용 환경에 맞는 적절한 온도 설정을 선택하십시오.
- 배터리 카트리지를, 배터리 출력과 커넥터는 세탁 그리고 건조 시에 절대로 젖으면 안 됩니다.
- 부모님 또는 보호자가 조작 방법을 미리 설정해 놓았거나 안전하게 조작하는 방법을 어린이가 적절하게 배웠다고 할지라도 본 기기는 어린이들이 사용하는 제품이 아닙니다.

- 오랫동안 같은 부위의 피부에 발열 부분이 닿지 않도록 주의하십시오. 오랫동안 같은 부위의 피부에 발열 부분이 닿으면 비교적 낮은 온도(40~60°C)에서도 화상을 입는 저온 화상의 가능성이 생깁니다.
- 뜨겁다고 느껴지면 자켓 사용을 중단하십시오.
- 주무시는 동안에는 자켓을 절대 사용하지 마십시오.
- 상당히 높은 온도의 환경으로 이동할 때는 열사병을 막기 위해 자켓의 연결을 해제하십시오.
- 옷감의 내부에 있는 마크 (⊗) 를 주의 깊게 확인하십시오. 외부 부품 또는 내부 부품의 전에 핀을 꽂지 마십시오.
- 충전하기 전 자켓에서 배터리를 분리하십시오.
- 다 쓴 배터리를 자켓에서 분리하고 안전하게 폐기하십시오.
- 자켓을 장기간 보관하기 전에 배터리를 분리하십시오.
- 전원 단자에 합선이 생기지 않도록 하십시오.

#### 세탁

- 자켓을 세탁할 때는 자켓에 있는 주의사항 태그의 지침을 따라주십시오.
- 자켓을 세탁하기 전, 배터리 홀더와 배터리 카트리지를 분리한 다음 배터리 포켓에 전원 케이블을 놓고 파스너를 닫아 주십시오.

#### 작업장 안전 사항

- 작업장을 충분히 밝고 깨끗하게 유지하여 주십시오. 어수선하거나 어두운 작업장은 사고의 위험을 증가시킵니다.

#### 전기 안전 사항

- 자켓을 비 또는 습기에 노출시키지 마십시오. 자켓에 물이 들어가면 감전의 위험이 증가할 수 있습니다.
- 코드를 향부로 다루지 마십시오. 코드를 잡아당기는 방식으로 자켓을 이동시키거나 자켓의 플러그를 뽑지 마십시오. 코드가 열이나 기름, 뾰족한 곳에 닿지 않도록 주의하여 주십시오.
- 전원을 USB 포트에 연결하지 마십시오. 그렇지 않으면 화재의 위험이 있습니다. USB 포트는 저전압 장치의 충전에만 사용할 수 있습니다.
- 저전압 장치를 충전하지 않을 때는 USB 포트에 반드시 커버를 씌우십시오.
- USB 전원 공급 포트에 못, 철사 등을 넣지 마십시오. 그렇지 않으면 합선을 일으켜 연기와 불이 날 수 있습니다.
- 젖은 손 또는 기름진 손으로 코드와 배터리를 다루지 마십시오.
- 코드나 플러그가 손상되면 자켓을 절대 사용하지 마십시오.
- 항상 마끼다에서 지정한 배터리 홀더를 사용하십시오.
- 배터리에 전원이 공급되고 있는 동안에 코드를 분리하지 마십시오. 어린이가 입에 전기가 흐르는 플러그를 넣어 부상을 입을 수 있습니다.
- 배터리 홀더의 플러그를 마끼다에서 지정한 자켓이 아닌 기기에 연결하지 마십시오.

#### 작업자 안전 사항

- 자켓을 사용할 때는 방심하지 말고 어떤 작업을 하고 있는지 항상 예의 주시해야 하며 삼식적으로 생각하십시오. 피곤하거나, 약물이나 약을 먹거나, 술을 마신 채로 자켓을 사용하지 마십시오. 자켓을 사용하는 동안 잠깐이라도 방심하면 심각한 상해 사고가 일어날 수 있습니다.

#### 자켓의 사용과 관리

- 스위치가 켜지거나 꺼지지 않으면 자켓의 사용을 중단하여 주십시오. 스위치가 제대로 작동하지 않으면 자켓은 위험하므로 반드시 수리를 받으십시오.
- 자켓을 유지보수 하십시오. 부품의 파손이나 자켓의 작동에 영향을 줄 수 있는 모든 상태를 점검해 주십시오. 자켓이 손상되었으면 반드시 사용 전에 수리를 받아 주십시오.
- 작업 환경과 작업 내용을 고려하여 이러한 지침을 따라 자켓을 사용해 주십시오. 원래의 용도가 아닌 곳에 자켓을 사용하면 위험한 상황이 발생할 수 있습니다.
- 퓨즈 링크가 파열된 경우 자켓을 마끼다 공식 서비스 센터로 보내 수리를 받으십시오.

#### 배터리 공구의 사용 및 관리

1. 제조자가 지정한 충전기로만 충전하여 주십시오. 한 가지 형태의 배터리 팩에 적합한 충전기는 다른 배터리 팩과 함께 사용하면 위험을 야기할 수 있습니다.
2. 지정된 배터리 팩으로만 전용공구를 사용하여 주십시오. 다른 배터리 팩을 사용하면 대인 상해 및 화재의 위험이 야기될 수 있습니다.
3. 배터리 팩을 사용하지 않을 때는 양 전극이 통하도록 하는 종이 클립, 동전, 열쇠, 못, 나사 및 기타 소형 금속 물질을 주변에 두지 마십시오. 배터리 전극을 단락시켜 화상이나 화재가 일어날 수 있습니다.
4. 험한 환경에서 사용할 경우 배터리에서 배터리 액이 누출될 수 있으므로 몸에 닿지 않도록 주의하십시오. 실수로 접촉한 경우에는 물로 씻어 주십시오. 액체가 눈에 들어간 경우에는 의사를 찾아가십시오. 배터리에서 흘러나온 액체는 염증이나 화상을 일으킬 수 있습니다.
5. 손상되거나 개조된 배터리 팩 혹은 공구를 사용하지 마십시오. 손상되거나 개조된 배터리는 예기치 못한 현상으로 화재, 폭발 또는 부상으로 이어질 수 있습니다.
6. 배터리 팩이나 공구를 불 또는 너무 높은 온도에 노출시키지 마십시오. 불이나 130° C 이상의 높은 온도에 노출시키면 폭발의 원인이 될 수 있습니다.
7. 충전에 관한 모든 지시를 따르고, 설명서에 지정된 온도 범위 밖에서 배터리 팩 혹은 공구를 충전하지 마십시오. 지정된 온도 범위 밖 또는 부적절한 충전은 배터리에 손상을 주고 화재의 위험을 높일 수 있습니다.

### 배터리 카트리지에 대한 중요한 안전 규칙

1. 배터리 카트리지를 사용하기 전에 (1) 배터리 충전기 (2) 배터리 (3) 배터리를 사용하는 제품에 관한 모든 지시사항 및 주의 표시를 숙지하여 주십시오.
2. 배터리 카트리지를 분해하지 마십시오.
3. 작동 시간이 지나치게 짧아진 경우에는 작동을 즉시 멈춰 주십시오. 과열이나 화상 혹은 폭발할 위험이 있습니다.
4. 전해질이 눈에 들어간 경우에는 깨끗한 물로 씻어낸 다음 즉시 치료를 받으십시오. 시력을 잃을 수 있습니다.

5. 배터리 카트리지를 단락시키지 마십시오:
  - (1) 전도성 물질을 단자에 대지 마십시오.
  - (2) 못, 동전 등과 같은 금속 물질이 들어 있는 용기에 배터리 카트리지를 보관하지 마십시오.
  - (3) 배터리 카트리지를 물이나 비에 노출시키지 마십시오.
 배터리가 단락되어 과전류, 과열, 화재 및 고장이 일어날 수 있습니다.
6. 온도가 50°C 이상 되는 곳에 공구와 배터리 카트리지를 보관하지 마십시오.
7. 심하게 손상되었거나 완전히 닳은 경우라도 배터리 카트리지를 태우지 마십시오. 배터리 카트리가 폭발할 수 있습니다.
8. 배터리를 떨어뜨리거나 치지 마십시오.
9. 손상된 배터리를 사용하지 마십시오.
10. 포함된 리튬이온 배터리는 위험물 규정 요건을 따릅니다.
 제3자, 포워딩 업체와 같은 상업적 운송을 이용할 때는 포장 및 라벨에 대한 특별 요건이 반드시 준수되어야 합니다.
 그 품목의 운송 준비에는 위험 물질 전문가에게 상담하십시오. 또한 좀 더 세부적인 것은 각 국가 규정에 따르십시오.
 테이프를 붙이거나 개방 접점을 가린 상태로 포장을 해서 운송용 상자 안에서 배터리가 움직이지 못하도록 하십시오.
11. 배터리 처리에 관해서는 지역 규정에 따르십시오.
12. 배터리는 마끼다 지정된 제품에만 사용하십시오. 배터리를 호환성이 없는 제품에 설치하면 화재, 과열, 폭발 또는 전해질 누출을 유발할 수 있습니다.

## 본 취급 설명서를 잘 보관하여 주십시오.

**⚠주의: 정품 마끼다 배터리만 사용하십시오.** 순정품이 아닌 마끼다 배터리 또는 개조된 배터리를 사용하면 배터리 폭발이 발생하여 화재, 개인 부상 및 손상의 원인이 될 수 있습니다. 또한, 마끼다 공구 및 충전기에 대한 마끼다 보증이 무효가 됩니다.

## 배터리 수명을 최대한으로 유지하는 방법

1. 완전히 방전되기 전에 배터리 카트리지를 충전합니다. 공구의 힘이 약해진 것을 감지했을 때 공구의 작동을 멈추고 배터리 카트리지를 충전합니다.
2. 완전히 충전된 배터리 카트리지를 재충전하지 마십시오. 과충전은 배터리의 수명을 단축시킵니다.
3. 실내 온도 10°C~40°C에서 배터리 카트리지를 충전합니다. 충전하기 전에 뜨거운 배터리 카트리지를 식히십시오.
4. 6개월 이상 장기간 배터리 카트리지를 사용하지 않을 때는 충전한 다음 보관해 주십시오.

## FCC 주의 사항

### 미국의 경우

이 장치는 FCC 규격 15항을 준수합니다. 작동은 다음 두 가지 조건의 지배를 받습니다.:

- (1) 이 장치는 유해한 간섭을 일으키지 않습니다. 그리고
  - (2) 이 장치는 원치 않는 작동에 일으키는 간섭을 포함하여 모든 간섭을 받아들이어야 합니다.
- 준수할 책임이 있는 당사자의 명시적인 승인을 받지 않은 변경 또는 수정은 본 장비를 작동할 사용자의 권한을 무효로 할 수 있습니다.

**참고:** 이 장비는 FCC 규격 15항에 따라 클래스 B 디지털 장치에 관한 제한 사항을 준수하는 것으로 테스트를 받아 판명되었습니다. 이러한 제한 사항은 주거 지역에 설치할 때 유해한 간섭으로부터 합리적인 보호를 제공하도록 고안되었습니다. 이 장비는 무선 주파수 에너지를 발생시키고 사용하고 방사할 수 있으며 지침에 따라 설치하고 사용하지 않으면 무선 통신에 유해한 간섭을 발생시킬 수 있습니다. 그러나 특정한 설치에서 간섭이 발생하지 않는다고 보장하지는 않습니다. 이 장비가 라디오나 텔레비전 수신에 유해한 간섭을 일으킨다면 이는 본 장비를 껐다가 켜서 알 수 있으며 사용자는 다음 중 하나 또는 여러 개의 방법으로 간섭을 바로잡는 시도를 하도록 권장합니다.

- 수신 안테나의 방향을 바꾸거나 재위치 시키십시오.
- 본 장비와 수신기 사이의 거리를 늘려주십시오.
- 수신기가 연결되어 있지 않은 다른 회로의 콘센트에 본 장비를 연결하십시오.
- 판매처 또는 숙련된 라디오/TV 기술자에게 도움을 요청하십시오.

## ICES-003 규격

CAN ICES-3(B)/NMB-3(B)



# 각부 명칭

## 배터리 홀더(별매품)

### ▶ 그림1

1	배터리 홀더 (10.8V~12V 최대)	2	배터리 홀더(14.4V/18V)	3	벨트 고리	4	끈 구멍
---	--------------------------	---	-------------------	---	-------	---	------

## 모델 CJ105D / DCJ205

### ▶ 그림2

1	전원 버튼	2	배터리용 포켓	3	잭	4	코드 잠금
---	-------	---	---------	---	---	---	-------

## 모델 CJ106D / DCJ206

### ▶ 그림3

1	전원 버튼	2	배터리용 포켓	3	잭	4	코드 잠금
5	후드	6	명찰 홀더	-	-	-	-

## 모델 CV102D / DCV202

### ▶ 그림4

1	전원 버튼	2	배터리용 포켓	3	잭
---	-------	---	---------	---	---

# 설치

## 배터리 장착 및 제거

**▲주의:** 배터리를 장착하거나 제거하기 전에 항상 장치를 끄십시오.

**▲주의:** 배터리를 장착하거나 제거할 때 배터리 홀더와 배터리를 단단히 잡아 주십시오. 배터리 홀더와 배터리를 단단히 잡지 않으면 손에서 미끄러져 배터리 홀더와 배터리에 손상이 생기고 대인 상해 또한 일어날 수 있습니다.

▶ 그림5: 1. 적색 표시기 2. 버튼 3. 배터리 카트리지가 4. 배터리 홀더(별매품)

배터리를 장착하려면 구멍 홈에 배터리의 끝부분을 맞추고 그대로 밀어 넣습니다. 배터리가 딸깍 소리가 나면서 제자리에 들어가 잠길 때까지 쪽 밀어 넣습니다. 버튼의 위쪽에 적색 표시기가 보이면 완전히 잠긴 것이 아닙니다.

배터리를 분리하려면 배터리 전면에 있는 버튼을 누르면서 배터리 홀더에서 슬라이드합니다.

**▲주의:** 적색 표시기가 보이지 않을 때까지 배터리를 완전히 장착합니다. 그렇지 않으면 배터리가 배터리 홀더에서 분리되어 작업자나 주변 사람에게 상해를 입힐 수 있습니다.

**▲주의:** 배터리를 힘으로 장착하지 마십시오. 배터리가 쉽게 들어가지 않으면 정확하게 삽입한 것이 아닙니다.

## 배터리용 포켓

배터리 홀더(배터리 카트리지가 있는)는 배터리 포켓에 보관할 수 있습니다. 배터리 포켓에서 뺀 전원 케이블을 잭을 배터리 홀더 플러그에 연결하십시오. 그런 다음 배터리 홀더를 배터리 포켓에 넣고 파스너를 고정하십시오.

▶ 그림6: 1. 전원 케이블 2. 잭 3. 플러그 4. 배터리 포켓

배터리 홀더에 있는 벨트 고리는 나사를 풀어서 분리할 수 있습니다.

▶ 그림7: 1. 나사 2. 벨트 고리

## 배터리 홀더 부착

배터리 홀더를 허리 벨트에 달 수 있습니다. 배터리 홀더가 잘못하여 떨어지는 것을 방지하기 위해서 끈 구멍을 사용하여 끈을 부착하고 고정합니다.

1. 배터리 포켓의 위쪽 구멍에서 전원 케이블을 뽑고 배터리 포켓의 아래쪽 구멍을 통해 잭을 넣은 다음 재킷 또는 조끼 안쪽으로 잭을 잡아당겨 주십시오.

▶ 그림8: 1. 전원 케이블 2. 위쪽 구멍 3. 배터리 포켓 4. 잭 5. 아래쪽 구멍

2. 허리 벨트에 배터리 홀더의 벨트 고리를 부착하고 잭을 배터리 홀더 플러그에 연결하십시오.

▶ 그림9: 1. 벨트 고리 2. 배터리 홀더 3. 허리 벨트 4. 플러그 5. 잭

배터리 홀더는 추락 방지 기능이 있습니다. 벨트에서 배터리 홀더를 제거할 때는 잠금 해제 버튼을 누르면서 배터리 홀더를 위로 당깁니다.

▶ 그림10: 1. 잠금 해제 버튼

## 기능 설명

### 전원 버튼

자켓이나 조끼를 꺼려면 전원 버튼을 길게 눌러 주십시오(약 1.5초). 자켓이나 조끼를 끄려면 전원 버튼을 다시 길게 누릅니다.

### 온도 조절

3개의 온도 설정이 있습니다(높음, 중간, 낮음). 자켓이나 조끼의 스위치를 켜면 온도는 '높음'으로 설정됩니다. 전원 버튼을 누를 때마다 온도 설정은 그림과 같이 변경됩니다. 전원 버튼의 색상은 현재의 설정 상태를 보여줍니다.

▶ **그림11:** 1. 빨강: '높음' 2. 하양: '중간' 3. 파랑: '낮음'

### 남아 있는 배터리 용량 표시

이 표시기가 있는 배터리 카트리지에 전용

▶ **그림12:** 1. 표시기 램프 2. 확인 버튼

배터리 카트리지에 있는 확인 버튼을 눌러 배터리의 남은 용량을 표시합니다. 표시기 램프가 몇 초간 켜집니다.

표시기 램프			남은 용량
켜짐	꺼짐	깜빡임	
■ ■ ■ ■			75% - 100%
■ ■ ■ □			50% - 75%
■ ■ □ □			25% - 50%
■ □ □ □			0% - 25%
▨ □ □ □			배터리를 충전합니다
(14.4V 및 18V 배터리용만)			
■ ■ □ □			배터리가 고장일 수 있습니다.
□ □ ■ ■			
(14.4V 및 18V 배터리용만)			

참고: 사용 상태와 주변의 온도에 따라 실제 용량보다 조금 다르게 표시될 수 있습니다.

### 배터리 보호 장치

본 장치에는 배터리 보호 시스템이 장착되어 있습니다. 이 시스템은 발열되고 있는 부품의 전원을 자동으로 차단해 배터리의 수명을 연장시킵니다. 남은 배터리 용량이 너무 적으면 본 장치는 작동하지 않습니다. 본 장치를 켤 때 발열되고 있는 부품에 다시 전원이 공급되지만, 곧 멈춥니다. 이런 경우에는 배터리 카트리지를 분리한 후 다시 충전하십시오.

## USB 장치 연결

**⚠주의:** USB 전원 공급 포트와 호환하는 장치만 연결하십시오. 그렇지 않으면 배터리 홀더 고장의 원인이 될 수 있습니다.

**유의사항:** USB 장치를 배터리 홀더(배터리 포함)에 연결하기 전에 USB 장치의 데이터를 항상 백업해 둡니다. 그렇지 않으면 데이터 손실의 원인이 될 수 있습니다.

배터리 홀더(배터리 포함)는 USB 장치에 외부 전원으로 서 작동할 수 있습니다.

커버를 열고 배터리 홀더의 전원 공급 포트에 USB 케이블(포함되지 않음)을 연결합니다. 그리고 케이블의 반대쪽 끝을 장치에 연결하고 USB 포트 옆의 스위치를 켵니다.

배터리 홀더(배터리 카트리지를 포함)의 공급 전압은 DC 5V, 2.4A(최대)입니다.

▶ **그림13:** 1. 커버 2. 스위치

USB 케이블은 케이블 홀더 및 포켓 구멍을 이용하여 편리하게 재킷 또는 조끼 안에 넣을 수 있습니다.

**CJ105D / DCJ205 / CJ106D / DCJ206** 모델의 경우

▶ **그림14:** 1. USB 케이블

**CV102D / DCV202** 모델의 경우

▶ **그림15:** 1. USB 케이블

**참고:** 배터리 홀더는 일부 USB 장치에 전원을 공급하지 않을 수 있습니다.

**참고:** 사용하지 않을 때나 충전 후에는 USB 케이블을 분리하고 커버를 닫으십시오.

**참고:** 스위치가 켜져 있으면 배터리 전원이 소모됩니다. 사용하지 않을 때는 항상 스위치를 끕니다.

**참고:** 여러 개의 USB 장치를 잇달아 충전할 때는 이전 장치의 충전이 완료된 후 약 10초간 기다린 후 다음 장치의 충전을 시작해 주십시오.

## 유지 보수

**⚠주의:** 점검 또는 유지 보수 작업을 하기 전에는 항상 재킷의 스위치가 꺼져 있고 배터리가 분리되어 있는지 확인하여 주십시오.

**⚠주의:** 배터리가 완전히 충전된 상태에서 재킷의 스위치가 켜지지 않거나 어떤 문제가 발생했다면 배터리 홀더와 배터리의 단자를 청소하십시오. 그래도 재킷이 올바르게 작동하지 않으면 재킷의 사용을 중지하고 공인 서비스 센터로 연락하여 주십시오.

**유의사항:** 휘발유, 벤진, 시너, 알코올 등을 사용하지 마십시오. 변색 또는 변형되거나 금이 갈 수 있습니다.

제품의 안전과 신뢰성을 유지하기 위해, 수리 및 기타 유지 보수 또는 조정 시에는 항상 마끼다 순정 부품을 사용하는 마끼다 공인 서비스 센터나 공장 서비스 센터를 이용하여 주십시오.

## 자켓 또는 조끼 세탁

### 전체 모델 해당

- 세탁 전 자켓이나 조끼에서 배터리 홀더를 분리하십시오.
- 상품 태그의 지시사항을 준수하십시오.
- 다른 의류와 함께 자켓이나 조끼를 세탁하지 마십시오. 그렇게 하면 색이 바래거나 이염이 될 수 있습니다.
- 세탁기를 사용할 때는 세탁망을 사용하십시오.
- 섬유 유연제를 사용하지 마십시오.
- 반드시 중성세제를 사용하십시오.
- 세탁이 끝나면 곧바로 세탁기에서 재킷 또는 조끼를 꺼내십시오.
- 세탁 전에 반드시 지퍼를 잠가 주십시오.

### CJ106D / DCJ206 모델만 해당

- 빛 반사 부분은 세탁으로 인해 기능이 저하될 수 있습니다.
- 세탁기의 섬세 코스로 세탁하십시오.(세탁 횟수는 25번까지입니다.)
- 재킷의 수명을 결정하는 것은 세탁 횟수만이 아닙니다.
- 재킷 수명은 사용 방법, 관리 방법, 보관 상태에 따라 달라집니다.
- 빛 반사 부분 또는 천의 품질이 저하되면 새 재킷으로 교체하십시오.

## 별매품

**⚠주의:** 이는 본 취급 설명서에 명시된 마끼다 공구를 사용할 때 권장되는 부속품입니다. 다른 부속품을 사용하면 쉽게 되면 대인 상해를 야기할 수 있습니다. 지정된 용도로만 별매품을 사용하여 주십시오.

본 부속품에 관한 보다 상세한 도움이 필요하신 경우에는 각 지역 마끼다 서비스 센터에 문의하여 주십시오.

- 배터리 홀더
- 마끼다 정품 배터리와 충전기

**참고:** 목록의 몇 가지 품목은 표준 부속품으로 공구 포장에 포함되어 있습니다. 포함된 품목은 국가별로 상이할 수 있습니다.

Makita Corporation  
3-11-8, Sumiyoshi-cho,  
Anjo, Aichi 446-8502 Japan  
www.makita.com

CJ105D-10L-1901  
EN, FRCA, ESMX,  
PTBR, ID, VI, TH,  
ZHCN, ZHTW, KO  
20180611