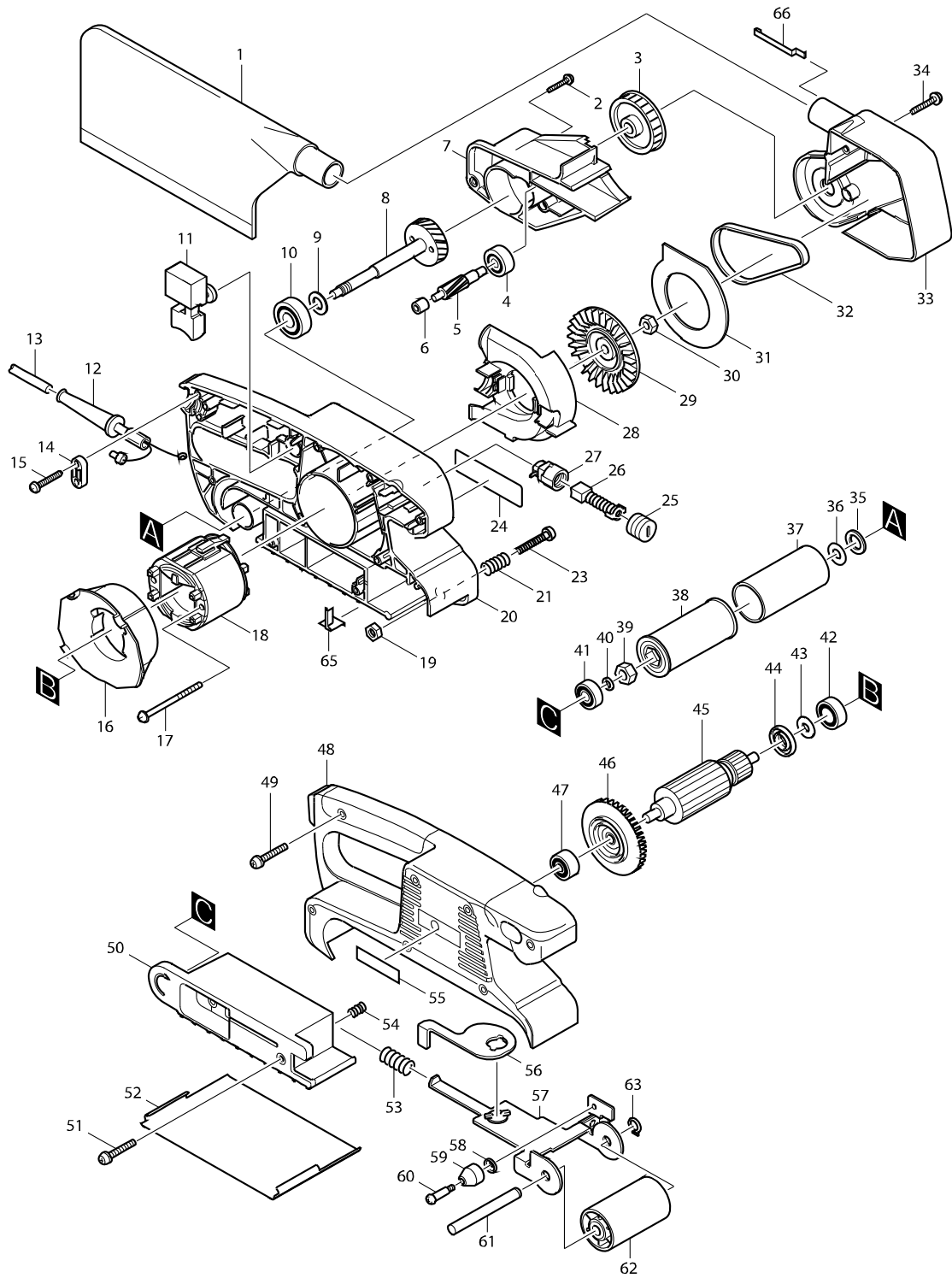


型號 9910 電動砂布帶機76X457MM



型號 9910 電動砂布帶機76X457MM

分解圖號	零件編號	品名	交換	數量	N/O	選擇1	選擇2	註記
001	122548-3	集塵袋 F/9910		1				
C10	410602-8	集塵袋口蓋		1				
002	265999-8	螺絲 4X25		4				
003	222144-8	皮帶輪8.5X45.1 F/9910		1				
004	210005-4	軸承 608DW		1				
005	226494-3	螺旋齒輪6 F/9910		1				
006	212009-2	針型培林509 F/9910		1				
007	416420-2	集塵風葉座 F/9910		1				
008	153252-3	螺旋齒輪31 F/9910		1				
009	253758-2	平墊片 10		1				
010	211088-7	軸承6000DDW		1				
011	651285-7	開關 F/9910		1				
012	682504-0	電線保護管 10-85		1				
013	661014-0	電線0.75-2-2.5 C/693464-1		1				
014	687053-2	固定片		1				
015	265995-6	攻牙螺絲 4X18		2				
016	416418-9	固定環 F/9910		1				
017	266052-3	螺絲4X60		2				
018	633390-2	外線圈 F/9910		1				
019	931202-6	六角螺母M5		1				
020	150958-4	左馬達座 F/9910		1				
D10		INC. 6,19						
021	233219-8	扭力彈簧6 F/9910		1				
023	911252-7	螺絲 M5X30		1				
024	859229-3	銘牌9910		1				
025	643550-8	碳刷座蓋5-8		2				
026	191938-1	碳刷CB-408		1				
027	643922-7	碳刷座 F/9520B,9910		2				
028	416416-3	隔離片 F/9910		1				
029	241660-1	集塵風葉68 F/9910		1				
030	252153-3	六角螺母M6-10 F/9910		1				
031	344584-1	隔板 F/9910		1				
032	225079-2	驅動皮帶6-300 F/9910		1				
033	416415-5	集塵箱 F/9910		1				
034	265999-8	螺絲 4X25		4				
035	267177-6	法蘭士12 F/9910		1				
036	253865-1	F 華士 8		1				
037	422032-1	橡膠環29 F/9910		1				
038	316971-4	驅動滾輪 F/9910		1				
039	252154-1	六角螺母M8-13 F/9910		1				
040	253077-6	F 華士 6		1				
041	210022-4	滾珠軸承 626DDW		1				
042	210023-2	培林 627DDW		1				
043	253823-7	F 華士 7		1				
044	681648-3	絕緣華士 F/9910		1	*			
044-1	681658-0	華士 F/9910	X	1				
045	517240-8	馬達心 F/9910		1				
D10		INC. 42-44,46,47						

請訂購一個零件。

列印日期 2017/11/02

