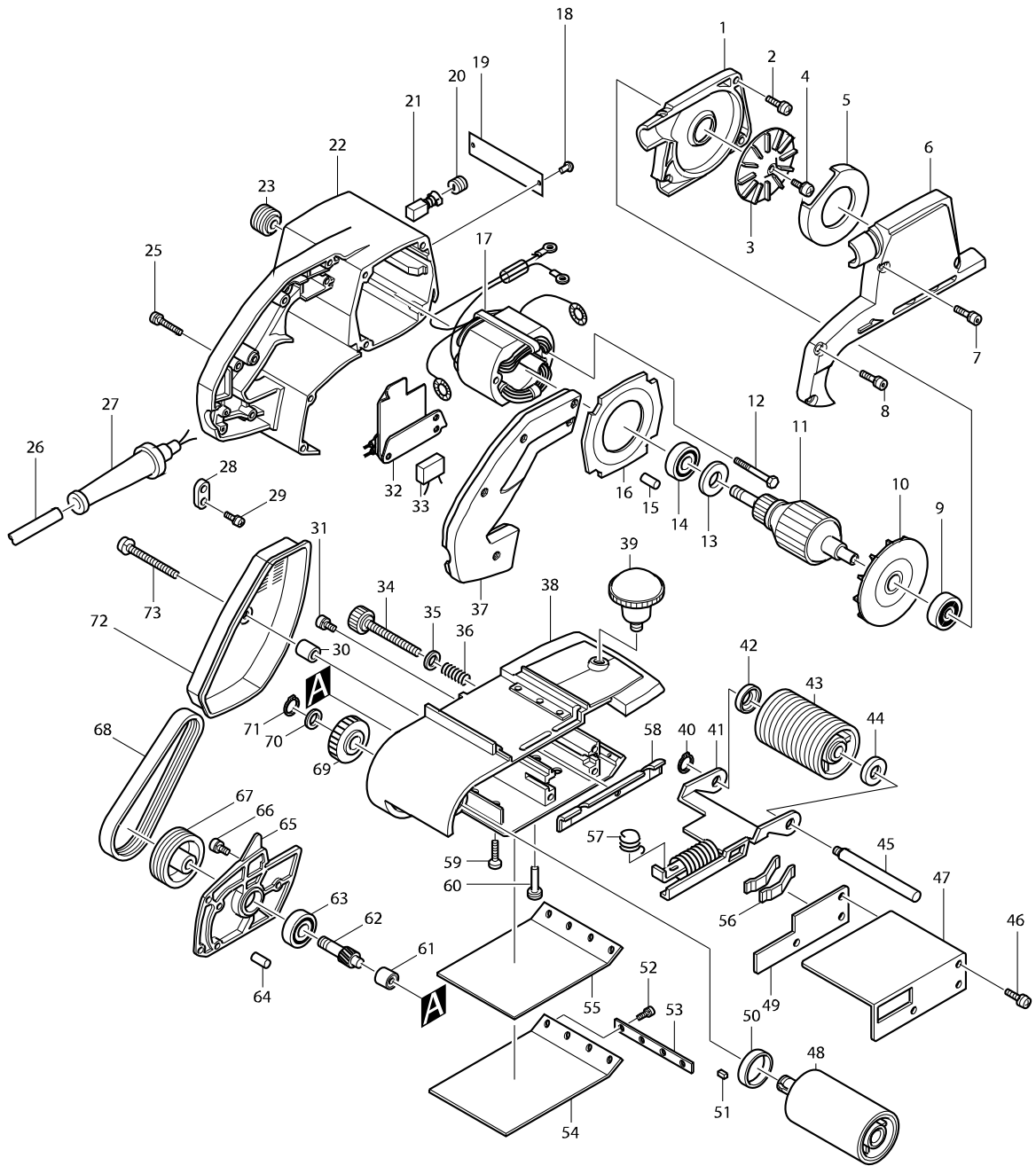


型號 9401 電動砂布帶機100X610MM



型號 9401 電動砂布帶機100X610MM

分解圖號	零件編號	品名	交換	數量	N/O	選擇1	選擇2	註記
001-1	151177-5	集塵風穴 F/9401		1				
C10	263002-9	橡皮銷 4		1				
002	911226-8	螺絲M5X18		4				
003	241611-4	風葉 74 F/9401		1				
004	911211-1	螺絲 M5X12		1				
005	343166-6	分隔器 F/9401		1				
006-1	315772-7	集塵器外殼 F/9401		1				
007	911241-2	螺絲M5X25		2				
008-1	911241-2	螺絲M5X25		2				
009-1	211087-9	軸承		1				
010	241806-9	風葉 90 F/9401		1				
011	514201-9	馬達心 F/9401		1				
D10		INC. 9,10,13,14						
012-1	911270-5	螺絲M5X45		2				
013-2	681624-7	絕緣墊片		1	*			
013-3	681635-2	絕緣墊片 F/4110C,HR3850	O	1				
014	211066-7	培林 6200LLB		1				
015	263002-9	橡皮銷 4		1	*			
016	411143-7	風葉座 F/9401		1				
017	524201-1	外線圈 F/9401		1				
C10	654020-2	碳刷座圈 CB-5		2				
C20	654502-4	連接頭 P-2		2				
018	953106-2	小釘子0-5		2	*			
019	811732-2	銘牌 9401		1	*			
019-1	850166-4	NAME PLATE 9401	S	1				
020	643650-4	碳刷座蓋 6.5-13.5		2	*			
020-1	643650-4	碳刷座蓋 6.5-13.5	O	2				
021D_	181047-4	碳刷 CB-154		1				
022-1	156225-5	馬達座 F/9401		1	*			
C10	643660-1	碳刷座6.5-13.5		2	*			
D10		INC. 15			*			
022-2	156225-5	馬達座 F/9401	S	1				
C10	643660-1	碳刷座6.5-13.5		2				
023-1	222012-5	皮帶盤 6-24L F/9401		1				
025	911158-9	盤頭螺絲 M4X30		5				
026	661226-5	電線1.25-2-5.0		1				
027	682504-0	電線保護管 10-85		1				
028	687000-3	應變保險		1				
029-1	911133-5	螺絲 M4X18		2				
030	257504-5	套筒 6		1				
031	911221-8	螺絲M5X16		1				
032	651018-0	起動開關 F/9401		1				
033H_	645200-1	電容		1				
034	251821-5	螺絲 M8X72		1				
035	941202-8	F華士 5		1				
036	231110-4	彈簧 9		1				
037-1	411142-9	把手外殼		1				
038	156226-3	車架 F/9401		1				

請訂購一個零件。

列印日期 2017/11/02

型號 9401 電動砂布帶機100X610MM

分解圖號	零件編號	品名	交換	數量	N/O	選擇1	選擇2	註記
C10	214101-0	合銅 12 F/9401		2				
C20	421044-1	海棉 42-47		1				
039	271207-7	把手頭 55 4107R 9401		1				
040	961052-5	擋圈 S-12		1				
041	163039-5	張力滾筒臂 F/9401		1				
042	253922-5	L 華士 12		1				
043	152103-7	張力滾筒 F/9401		1				
C10	214101-0	合銅 12 F/9401		2				
C20	421045-9	海棉 3-50-57		1				
044	253922-5	L 華士 12		1				
045	325108-2	張力滾筒車心 F/9401		1				
046	911226-8	螺絲M5X18		3				
047	342331-4	底座蓋 F/9401		1				
048	151121-2	驅動滾筒 F/9401		1				
049	341195-3	平衡板		1				
050	253922-5	L 華士 12		1				
051	254202-2	鍵4		1				
052	911111-5	盤頭螺絲 M4X10		4				
053	341079-5	華士 F/9401		1				
054	423029-3	碳板 F/9401		1				
055	421093-8	軟木板 F/9401		1				
056	232029-0	板彈簧		2				
057	231520-5	扭力彈簧 18		1				
058-1	155885-0	刀刃滑體 F/9401		1				
059	912227-9	C.H.螺絲 M5X18		6				
060	325109-0	支架銷 F/9401		1				
061	212003-4	針型培林 810		1				
062	221193-2	螺旋齒輪 10 F/9401		1				
063	211066-7	培林 6200LLB		1				
064	263002-9	橡皮銷 4		1	*			
065	152204-1	齒輪外殼		1	*			
D10		INC. 64			*			
065-1	312549-1	齒輪外殼	O	1				
066-1	911221-8	螺絲M5X16		5				
067	222038-7	皮帶盤 6-55.7		1				
068	225021-3	皮帶 6-355 F/9401		1	*			
068-1	225091-2	皮帶 6-355	O	1	*			
068-2	225021-3	皮帶 6-355 F/9401	<	1				
069	221194-0	螺旋齒輪 42 F/9401		1				
070	253312-2	T華士 12		2	*			
070-1	253312-2	T華士 12	O	4				
071	961052-5	擋圈 S-12		1				
072	343165-8	皮帶蓋 F/9401		1				
073	911261-6	螺絲M5X40		1				
400-1	794135-4	砂布紙帶AA80 100X610		1				
401	342332-2	台階架 F/9401		1				
402	423029-3	碳板 F/9401		1				
403-2	122297-2	集塵袋組 F/9401		1				

請訂購一個零件。

列印日期 2017/11/02

