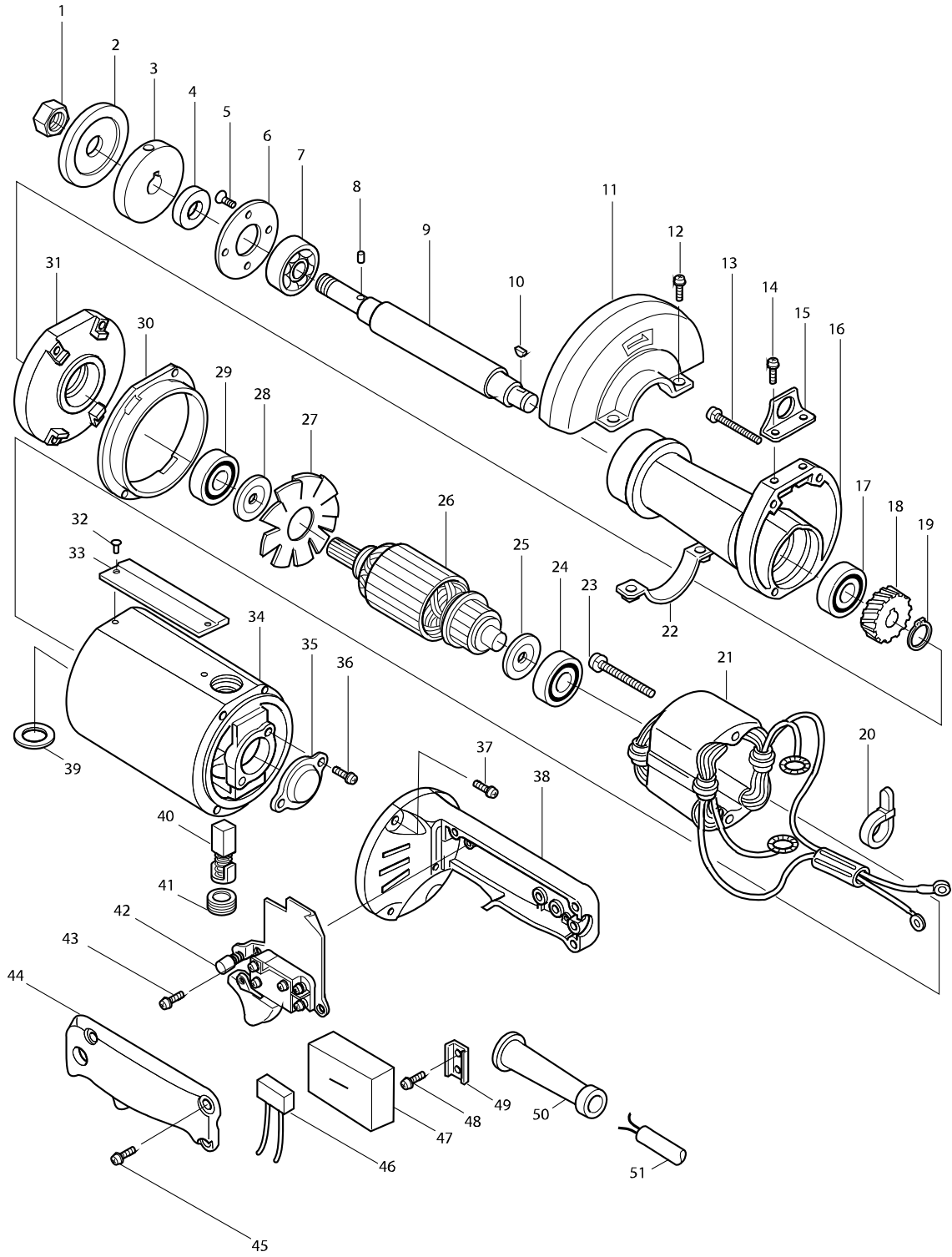


型號 9105 手提砂輪機125MM



型號 9105 手提砂輪機125MM

分解圖號	零件編號	品名	交換	數量	N/O	選擇1	選擇2	註記
001	252007-4	六角螺母 W1/2-21		1				
002	224019-7	外法蘭士 50 F/9105		1				
003	224047-2	內法蘭士 50 F/9105		1				
004	257025-7	環17		1				
005	912116-8	C.H.螺絲 M4X12		4				
006	285621-1	培林保持圈 47		1				
007	211258-8	培林 6203LB		1				
008	256009-2	銷 4.5 F/9030		1				
009	325119-7	車心 F/9105		1				
010	254002-0	半圓鍵 3		1				
011	155162-0	砂輪外殼		1	*			
C10	812030-7	注意標		1	*			
011-1	123515-1	WHEEL COVER 125T ASS'Y	X	1				
C10	812030-7	注意標		1				
C20	808C44-0	CAUTION LABEL		1				
012	911216-1	螺絲M5X14		2				
013	911261-6	螺絲M5X40		4				
014	911216-1	螺絲M5X14		2				
015	342004-9	鉤 F/9105		1				
016-1	316099-8	齒輪座 F/9105		1				
017	211258-8	培林 6203LB		1				
018	221126-7	螺旋齒輪 45 F/9105		1				
019	961052-5	擋圈 S-12		1				
020	687010-0	塑膠調帶		1				
021	523001-6	外線圈 F/9105		1				
C10	654020-2	碳刷座圈 CB-5		2				
C20	654501-6	連接頭 P-1.25		2				
022	342472-6	砂輪外殼座 F/9105		1				
023-1	911290-9	螺絲M5X65		2				
024	211066-7	培林 6200LLB		1				
025	213051-6	封塵皮10 F/1804N,3501N		1				
026	513151-5	馬達心 F/9105		1				
D10		INC. 24-29						
027	241013-4	風葉 80 F/1804N,1002BA		1				
028	213102-5	封油皮12 HM0810 1804N		1				
029	211108-7	培林 6201LB		1				
030	343086-4	風葉座 F/9105		1				
031-1	316097-2	齒輪座外殼 F/9105		1				
032	953106-2	小釘子0-5		2	*			
033	811691-0	銘牌 9105 C/851753-2		1	*			
033-1	851753-2	0	X	1				
034-1	157953-5	馬達座 F/9105		1	*			
034-2	183172-7	馬達座 F/9105	X	1				
C10	643653-8	碳刷座 6.5-13.5		2				
C20	913206-0	固定螺絲 M5X8		2				
C30	819064-1	牧田銘牌		1				
035	285006-1	培林外座 9105,5402		1	*			
036	911206-4	螺絲 M5X10		2	*			

請訂購一個零件。

列印日期 2017/11/02

