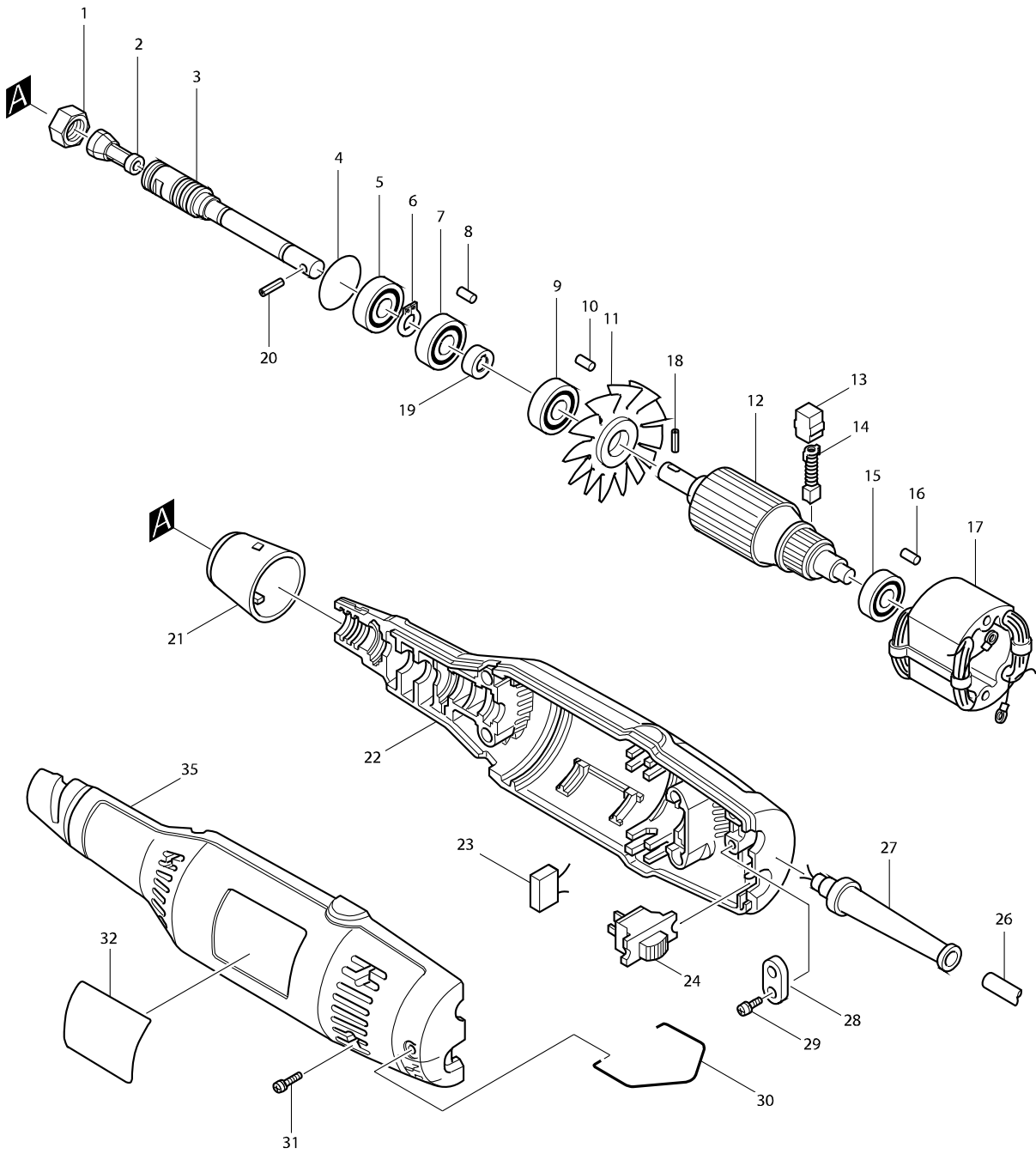


型號 906 刻模用砂輪機6MM



型號 906 刻模用砂輪機6MM

分解圖號	零件編號	品名	交換	數量	N/O	選擇1	選擇2	註記
001	763606-2	夾子螺母6M F/3701,M370,906		1	*			
001-1	763240-8	COLLET NUT 6	<	1				
002	763625-8	锥形筒夾 1/4"		1	*			
002-1	763620-8	夾子套管 6MM F/906,H	X	1				
003	321194-1	車心		1				
004	213373-4	O圈22		1				
005	211033-2	培林608LB		1	*			
005-1	211031-6	軸承608LLB	<	1				
006	961004-6	擋圈 S-8		1				
007	211033-2	培林608LB		1				
008	263002-9	橡皮銷 4		1				
009	211033-2	培林608LB		1	*			
009-1	211031-6	軸承608LLB	O	1				
010	263002-9	橡皮銷 4		1				
011	241100-9	風葉 52		1				
012	511400-4	馬達心 F/906		1				
D10		INC. 9,11,15						
013	643552-4	碳刷座 5-8		2				
014-1	191956-9	碳刷 CB-75		1				
015	211028-5	培林 627LB		1				
016	263002-9	橡皮銷 4		1				
017	521385-6	外線圈 F/906		1				
C10	654002-4	接頭 1.25-M4		2				
018-1	951057-3	彈簧銷3-12		1				
019-4	410986-4	碗型圈 F/906		1	*			
019-5	456337-7	COUPLING	O	1				
020-1	951057-3	彈簧銷3-12		1				
021	341553-3	帽		1				
022	181675-5	馬達座組 F/906		1				
D10		INC. 8,10,16,35						
023D_	645105-5	電容		1				
024	651600-5	啟動開關 F/BO4540,903,906		1				
026	661062-9	電線 0.75-2-2.5 (F/903,906)		1	*			
026-1	693364-5	電源線 0.75-2-2.5	<	1				
027	682500-8	電線保護管 8.5-72		1				
028	687001-1	應變保險		1				
029-1	911133-5	螺絲 M4X18		2				
030	321193-3	掛鉤		1				
031	911148-2	螺絲M4X25		4				
032	815460-1	銘牌 906		1	*			
032-1	814R99-5	NAME PLATE 906	<	1				
035	181675-5	馬達座組 F/906		1				
D10		INC. 8,10,16,22						
400	794217-2	磨刀石		1	*			
401	781003-0	板手10 F/3701,M370,906		1				
402	781008-0	板手17		1				

請訂購一個零件。

列印日期 2017/11/01