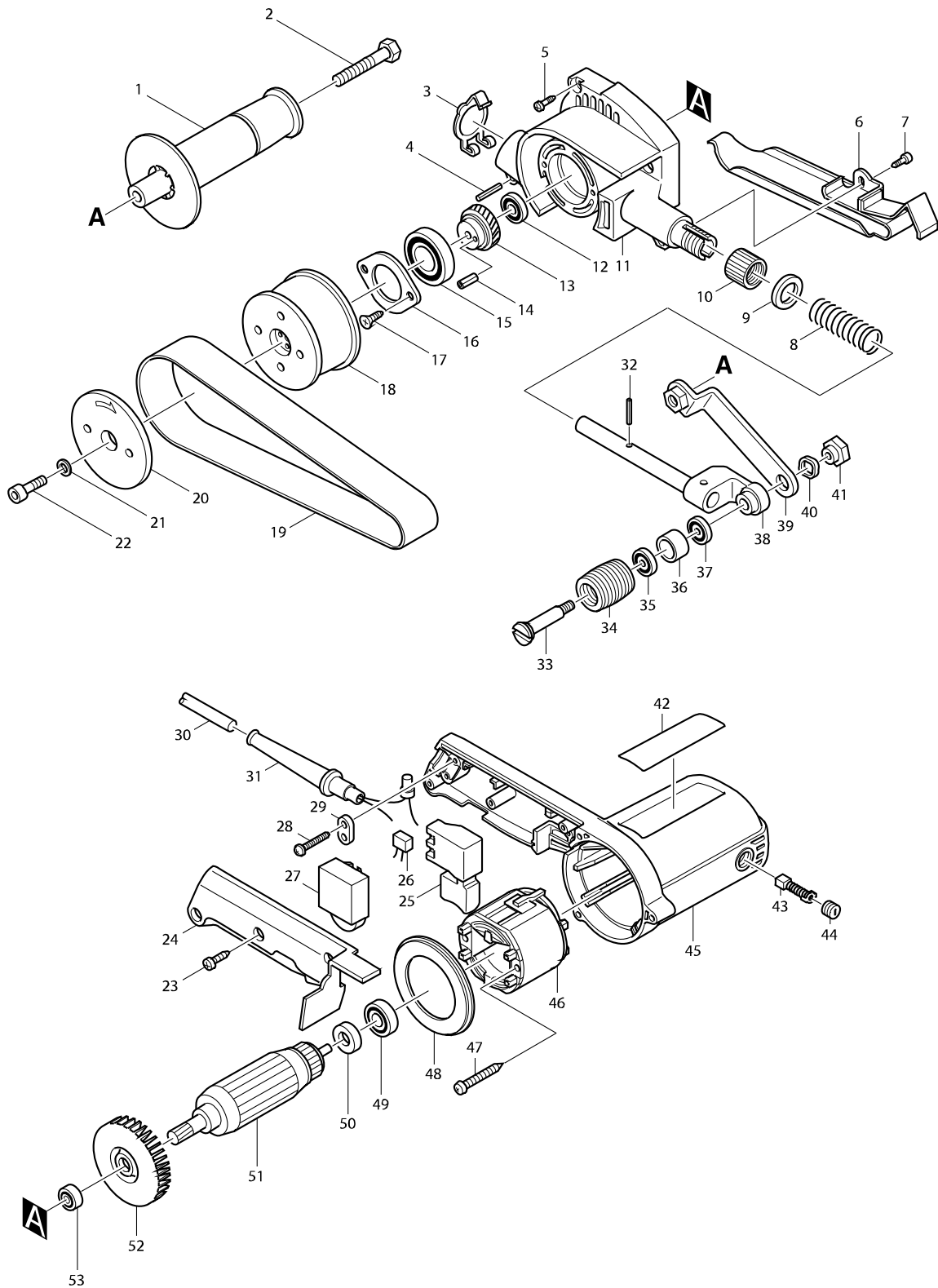


型號 9031 電動砂布帶機30*533MM



型號 9031 電動砂布帶機30*533MM

分解圖號	零件編號	品名	交換	數量	N/O	選擇1	選擇2	註記
001-1	152490-4	把手頭36		1				
003	286241-4	帽 30 F/9031		1				
004	951116-3	彈簧銷4-20		1				
005	265924-9	螺絲 4X25 F/9031		3	*			
005-1	265999-8	螺絲 4X25	O	3				
006	342152-4	平型鋼板 F/9031,30		1				
007	266035-3	螺絲5X12 F/LC1230		1				
008	231056-4	彈簧13 F/9031,30		1				
009	253052-2	平板華士 12		1				
010	252605-4	蝶螺母 M16 F/9031,30		1				
011	159748-2	齒輪座 F/9031		1	*			
C10	263002-9	橡皮銷 4		1	*			
011-1	144743-5	GEAR HOUSING COMPLETE	<	1				
C10	263002-9	橡皮銷 4		1				
012	211023-5	培林 607LB F/9031,6950		1				
013	226435-9	螺旋齒輪 35 F/9031		1				
014	258009-8	彈簧銷 3.5-12		1				
015	211331-4	培林 6904DDW F/9031		1				
016	285830-2	培林保持圈 44 F/9031		1				
017	266058-1	螺絲 4X12		2				
018	222129-4	皮帶輪 33-64 F/9031		1				
019	794115-0	砂布帶 30X533 AA100		1	*			
019-1	A-23880	砂帶 533-AA100 10PC	O	1				
020	415624-3	皮帶輪封套 F/9031		1				
021	941101-4	F 華士 5		1				
022	266067-0	螺絲 M5X20		1				
023	265941-9	螺絲M4X8		3	*			
023-1	265995-6	攻牙螺絲 4X18	O	3				
024	415635-8	把手外殼 F/9031		1				
025	651263-7	啟動變速開關 F/9031,9046		1				
026B_	645200-1	電容		1				
027-1	631184-9	控制器 F/9031		1	*			
027-2	631676-8	CONTROLLER	O	1				
028	265995-6	攻牙螺絲 4X18		2				
029	687053-2	固定片		1				
030	661014-0	電線0.75-2-2.5 C/693464-1		1				
031	682504-0	電線保護管 10-85		1				
032	951116-3	彈簧銷4-20		1				
033	322746-1	前輪軸車心 F/9031		1				
034	222130-9	皮帶輪30-25 F/9031		1				
035	210015-1	培林 688DDW		1				
036	331450-1	套管 12 F/9031		1				
037	210015-1	培林 688DDW		1				
038	154417-0	角度保持桿 F/9031		1				
039	165110-1	臂 F/9031		1				
040	253904-7	W華士12		2				
041	252138-9	螺絲 M6-17		1				
042	857678-8	銘牌 9031		1				

請訂購一個零件。

列印日期 2017/11/02

